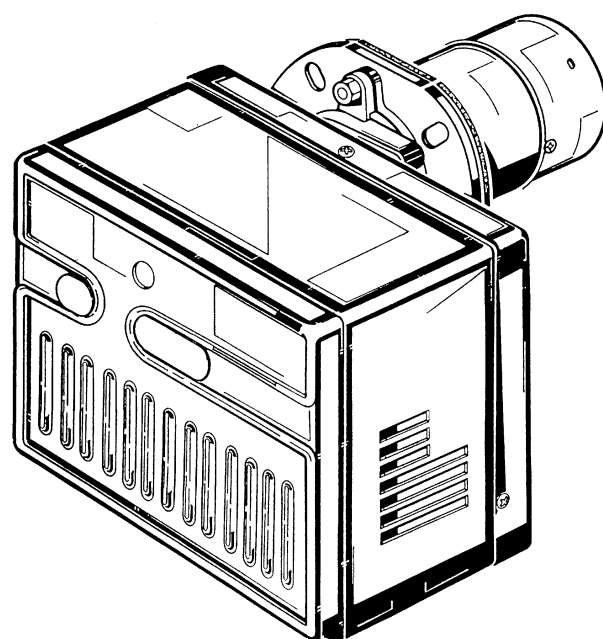


- I** Bruciatori di gasolio
- F** Brûleurs fioul domestique
- NL** Stookoliebrander
- GB** Light oil burners
- E** Quemadores de gasóleo

Funzionamento monostadio
Fonctionnement à 1 allure
Eentrapsbranders
One stage operation
Funcionamiento a 1 llama



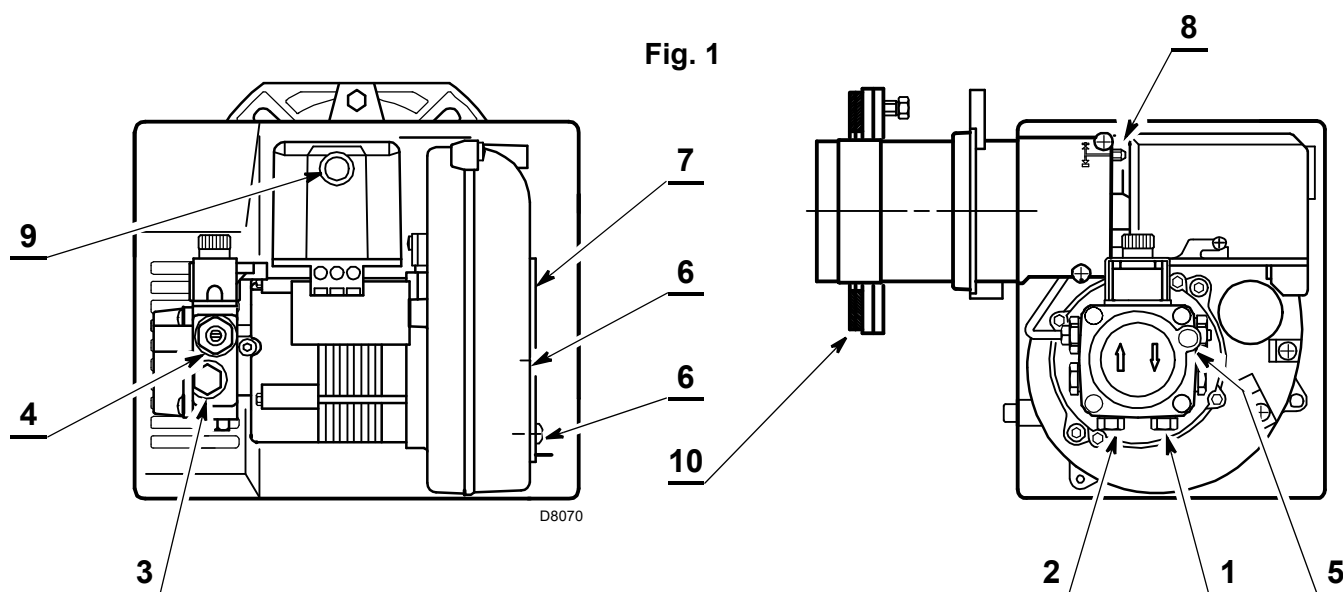
CODICE - CODE CÓDIGO	MODELLO - MODÈLE - MODEL MODELO	TIPO - TYPE
3452083	RIELLO 40 F10	463M

DATI TECNICI

TIPO	463M
Portata - Potenza termica	4,5 ÷ 9 kg/h - 54 ÷ 107 kW
Combustibile	Gasolio, viscosità max. a 20 °C: 6 mm ² /s
Alimentazione elettrica	Monofase, 230V ± 10% ~ 50Hz
Motore	50 Hz - 0,75 A assorbiti - 2785 g/min - 292 rad/s 60 Hz - 0,75 A assorbiti - 3340 g/min - 349 rad/s
Condensatore	4 µF
Trasformatore d'accensione	Secondario 8 kV - 16 mA
Pompa	Pressione: 7 ÷ 15 bar
Potenza elettrica assorbita	0,17 kW

► Bruciatore con marcatura CE in conformità alle Direttive CEE: CEM 2014/30/UE, Bassa Tensione 2014/35/UE, Macchine 2006/42/CE.

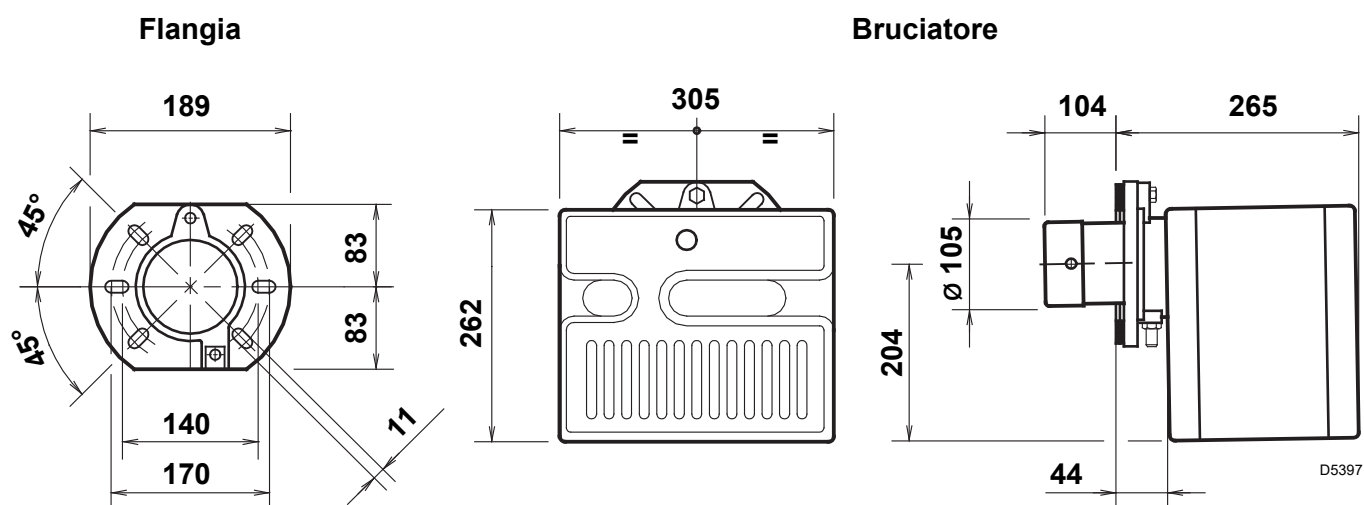
► Il bruciatore risponde al grado di protezione IP 40 secondo EN 60529.



- 1 – Ritorno
- 2 – Aspirazione
- 3 – Attacco manometro
- 4 – Regolatore pressione pompa
- 5 – Attacco vacuometro
- 6 – Viti fissa serranda

- 7 – Serranda aria
- 8 – Vite di regolazione testa
- 9 – Pulsante di sblocco con segnalazione di blocco
- 10 – Flangia con schermi isolanti

DIMENSIONI



MATERIALE A CORREDO

Quantità	Descrizione
2	Tubi flessibili con nipples
1	Flangia con due schermi isolanti
4	Viti e dadi per flangia
1	Gruppo manutenzione
1	Vite con due dadi per flangia
1	Passacavo

INSTALLAZIONE

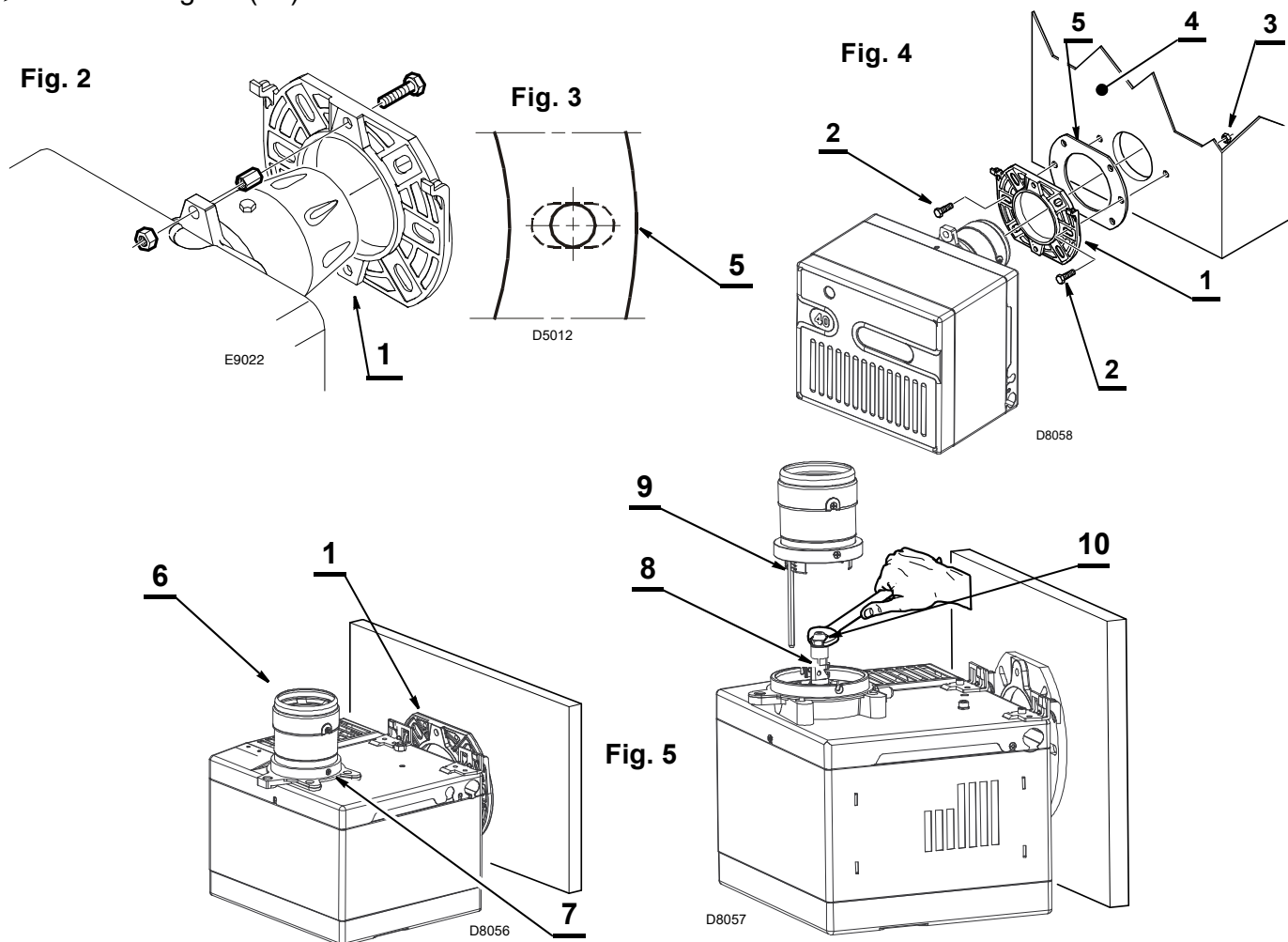
FISSAGGIO ALLA CALDAIA

- Inserire sulla flangia (1) la vite e i due dadi (vedi fig. 2).
- Allargare, se necessario, i fori dello schermo isolante (5), (vedi fig. 3).
- Fissare alla portina della caldaia (4) la flangia (1) mediante le viti (2) e (se necessario) i dadi (3) **in-terponendo lo schermo isolante (5)**, (vedi fig. 4).

POSIZIONE DI MANUTENZIONE

Accessibilità alla testa di combustione, al gruppo elica - elettrodi e all'ugello, (vedi fig. 5).

- Estrarre il bruciatore dalla caldaia dopo avere tolto il dado di fissaggio alla flangia.
- Agganciare il bruciatore alla flangia (1), togliere la testa di combustione (6) dopo aver allentato le viti (7).
- Estrarre dal portaugello (8) il gruppo supporto elica (9) dopo aver allentato la vite.
- Avvitare l'ugello (10).



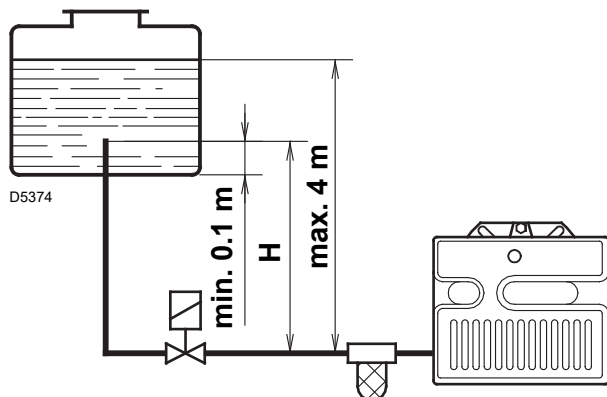
Verificare che il bruciatore una volta installato sia leggermente inclinato verso il basso. (Vedi fig. 6).

Il bruciatore è predisposto per ricevere i tubi di alimentazione del gasolio da entrambi i lati.

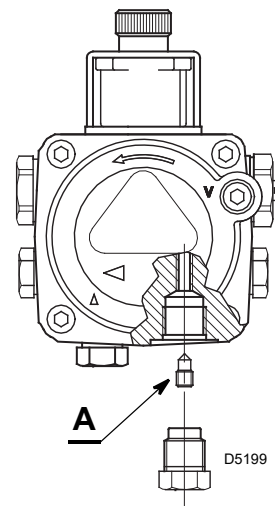
IMPIANTI IDRAULICI

ATTENZIONE: Accertarsi, prima di mettere in funzionamento il bruciatore, che il tubo di ritorno non abbia occlusioni. Un eventuale impedimento provocherebbe la rottura dell'organo di tenuta della pompa.

Importante: La pompa è predisposta per funzionamento bitubo. Per il funzionamento monotubo è necessario **togliere le vite di by-pass (A)**. (Vedi figura a lato).



H metri	L metri	
	Ø i 8 mm	Ø i 10 mm
0,5	10	20
1	20	40
1,5	40	80
2	60	100

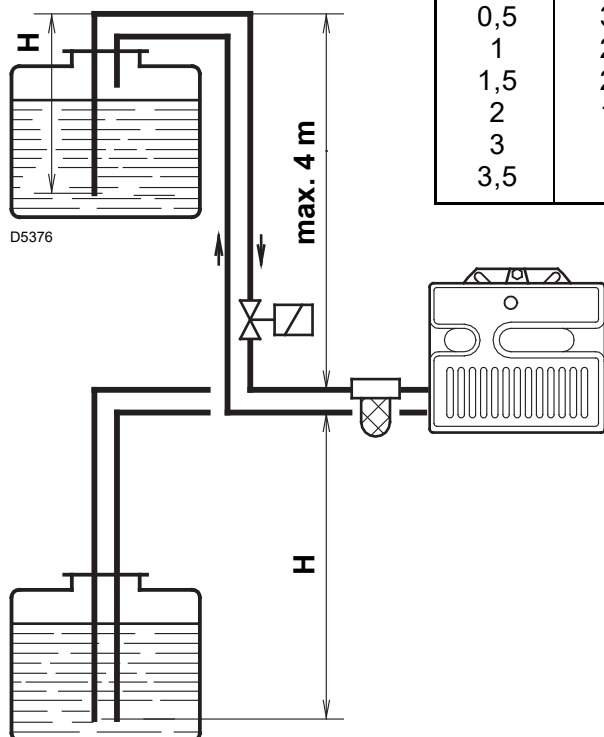


H = dislivello.

L = max. lunghezza del tubo di aspirazione.

Ø i = diametro interno del tubo.

H metri	L metri	
	Ø i 8 mm	Ø i 10 mm
0	35	100
0,5	30	100
1	25	100
1,5	20	90
2	15	70
3	8	30
3,5	6	20



Non si deve superare la depressione max. di 0,4 bar (30 cm Hg). Oltre tale valore si ha liberazione di gas dal combustibile.

Si raccomanda che le tubazioni siano a perfetta tenuta.

Negli impianti in depressione si consiglia di far arrivare la tubazione di ritorno alla stessa altezza della tubazione di aspirazione. In questo caso non è necessaria la valvola di fondo.

Se invece la tubazione di ritorno arriva sopra il livello del combustibile la valvola di fondo è indispensabile.

Questa soluzione è meno sicura della precedente per la possibile mancanza di tenuta della valvola.

INNESCO POMPA

Avviare il bruciatore ed attendere l'innescò. Se avviene il blocco prima dell'arrivo del combustibile, attendere 20 secondi almeno, poi ripetere l'operazione.

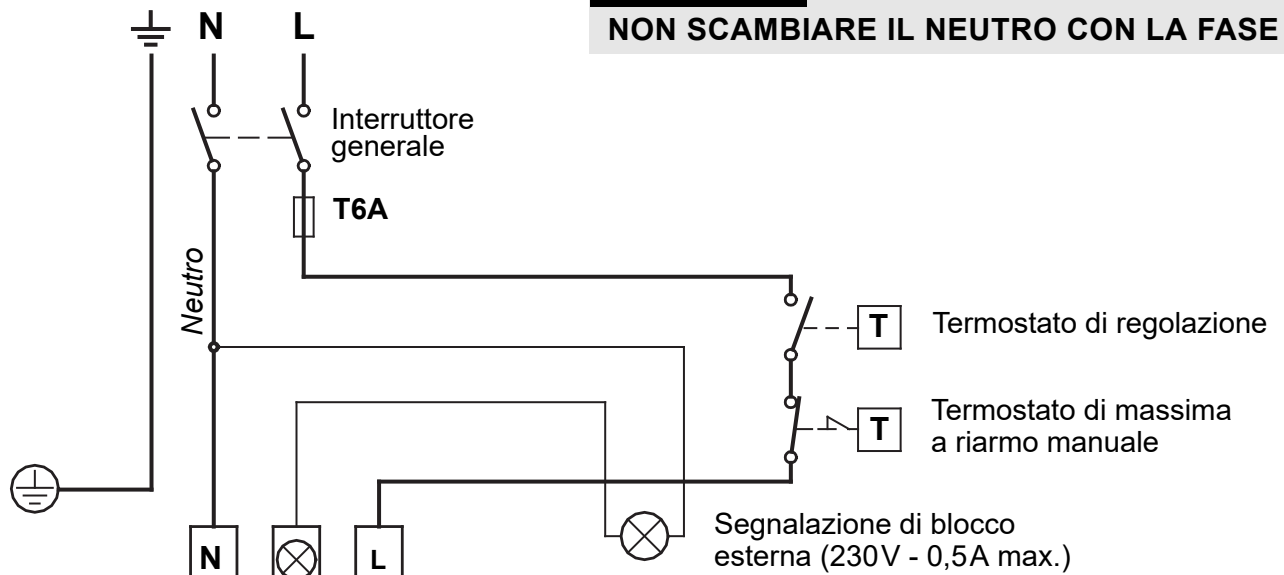
È necessario installare un filtro sulla linea di alimentazione del combustibile.

COLLEGAMENTI ELETTRICI

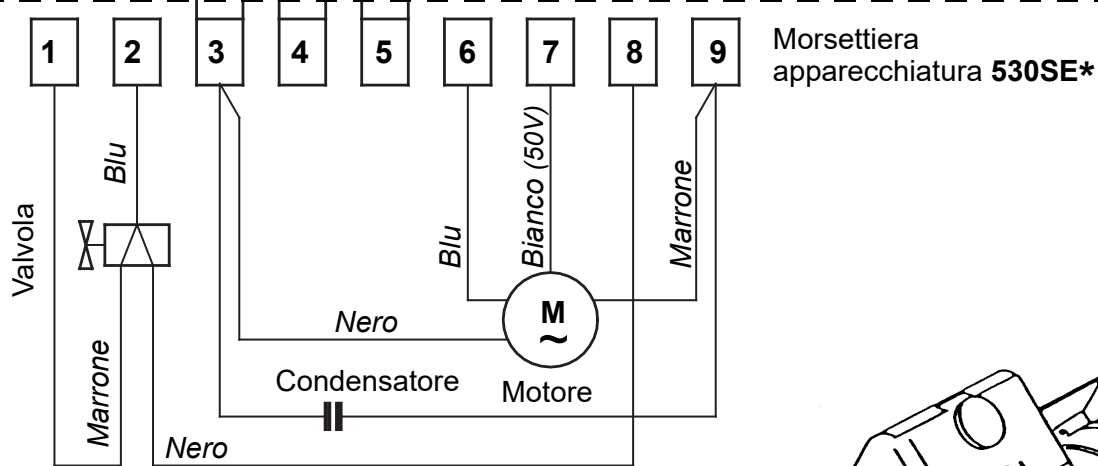
230V ~ 50Hz

ATTENZIONE

NON SCAMBIARE IL NEUTRO CON LA FASE



ESEGUITO IN FABBRICA



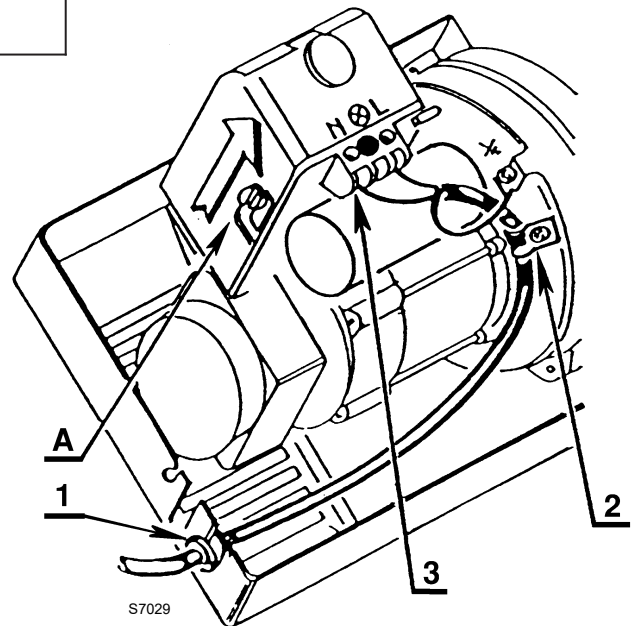
D5228

NOTE

- Sezione dei conduttori 1,5 mm².
- I collegamenti elettrici eseguiti dall'installatore devono rispettare le norme vigenti nel paese.
- **Per togliere l'apparecchiatura dal bruciatore; allentare la vite (A) (vedi figura) e tirare nel senso della freccia.**
- La fotoresistenza è montata direttamente nell'apparecchiatura (sotto il trasformatore di accensione) su un supporto ad innesto rapido.

COLLAUDO

Verificare l'arresto del bruciatore aprendo i termostati.



S7029

PERCORSO DEL CAVO ELETTRICO

- | | |
|-----------------|----------------------|
| 1 - Passacavo | N - Neutro |
| 2 - Fissacavo | L - Fase |
| 3 - Morsettiera | ⊕ - Terra bruciatore |

REGOLAZIONE DELLA COMBUSTIONE

In conformità con la Direttiva Rendimento 92/42/CEE, l'applicazione del bruciatore alla caldaia, la regolazione e il collaudo, devono essere eseguiti nell'osservanza del manuale d'istruzione della caldaia stessa, compreso il controllo della concentrazione di CO e CO₂ nei fumi, della loro temperatura e di quella media dell'acqua della caldaia.

A seconda della portata richiesta dalla caldaia vanno definiti: l'ugello, la pressione della pompa, la regolazione della testa di combustione e la regolazione della serranda, secondo la tabella seguente.

I valori indicati in tabella sono ottenuti su caldaie CEN (secondo EN 303).

Sono riferiti al 12,5% di CO₂, al livello del mare e con temperatura ambiente e del gasolio a 20 °C.

Ugello 1		Pressione pompa 2	Portata bruciatore	Regolazione testa 3	Regolazione serranda 4
GPH	Angolo	bar	kg/h ± 4%	Tacca	Tacca
1,10	60°	12,5	4,5	2	3,2
1,25	60°	12	5,0	2,5	4,5
1,50	60°	12	6,0	3	6
1,75	60°	12	7,0	4	6,5
2,00	60°	12	8,0	5	7
2,00	60°	15	9,0	6	8

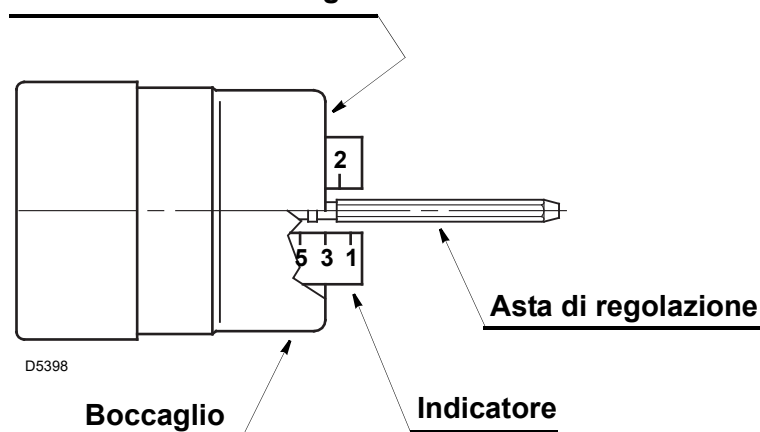
1 UGELLI CONSIGLIATI : Monarch tipo R ; Delavan tipo W - B
Steinen tipo S - Q ; Danfoss tipo S - B

2 PRESSIONE: **12 bar:** La pompa lascia la fabbrica tarata a tale valore.
14 bar: Migliora l'aggancio fiamma all'elica. È quindi indicata per le accensioni a basse temperature.

3 REGOLAZIONE TESTA

Va fatta all'atto del montaggio dell'ugello, con la testa smontata. Dipende dalla portata del bruciatore e si esegue ruotando l'asta di regolazione fino a che il piano terminale del bocchaglio collima con la tacca indicata in tabella.

Piano terminale bocchaglio



Nello schizzo a lato la testa è regolata per una portata di 1,50 GPH a 12 bar. La tacca **3** dell'indicatore coincide con il piano esterno del bocchaglio come indicato in tabella.

4 REGOLAZIONE SERRANDA

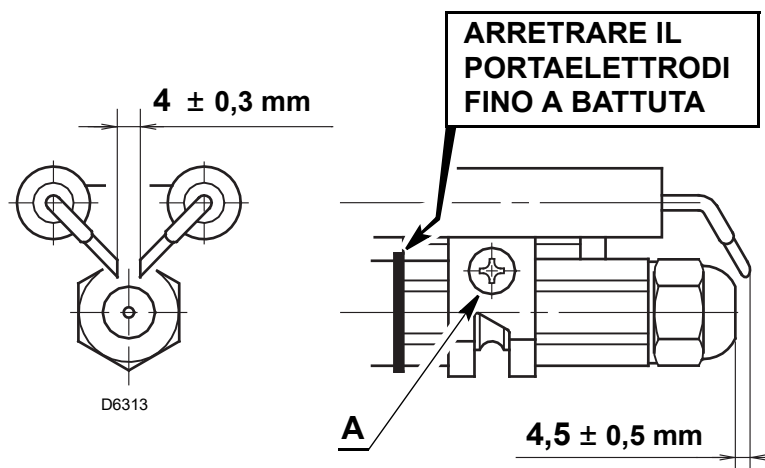
I valori riportati in tabella servono per una prima taratura della serranda. Si riferiscono a bruciatore con cofano montato e camera di combustione con depressione zero.

Questi valori vanno eventualmente ritoccati a seconda delle specifiche necessità dell'impianto in modo che il numero di Bacharach non sia prossimo a 1.

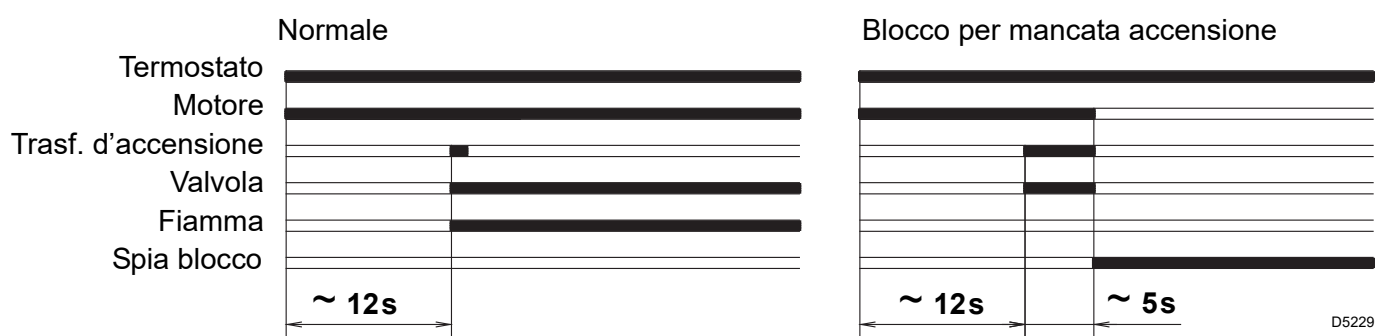
REGOLAZIONE ELETTRODI

Attenzione:

Prima di smontare o montare l'ugello allentare la vite (A) e spostare in avanti gli elettrodi.



PROGRAMMA DI AVVIAMENTO DEL BRUCIATORE



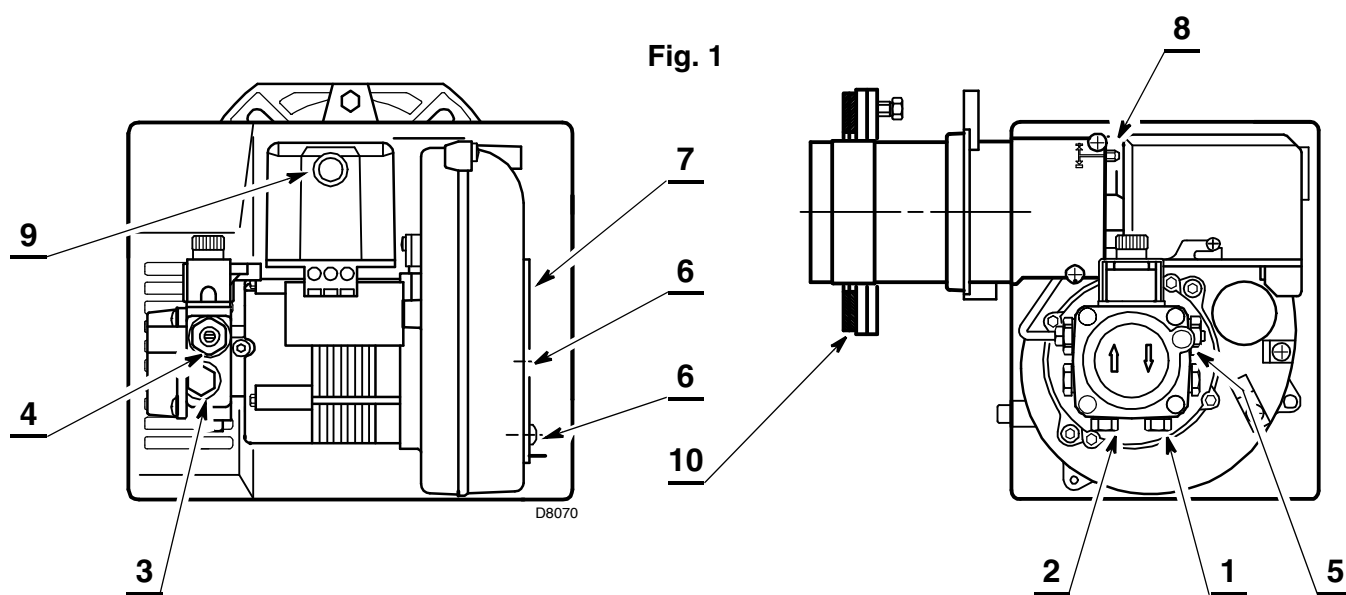
AVVERTENZE PER EVITARE AL BRUCIATORE SURRISCALDAMENTI ECCESSIVI O CATTIVA COMBUSTIONE

- All'arresto del bruciatore la canna fumaria deve rimanere aperta e attivare in camera di combustione un tiraggio naturale. Se la canna fumaria viene chiusa il bruciatore deve venire arretrato fino ad estrarre il boccaglio dal focolare. Prima di questa operazione togliere tensione.
- Il locale dove il bruciatore funziona deve prevedere delle aperture idonee al passaggio dell'aria necessaria alla combustione. Per assicurarsi di ciò, controllare il numero di fumo dei gas di scarico con porte e finestre del locale bruciatore chiuse.
- Se nel locale dove funziona il bruciatore vi sono aspiratori d'aria, accertarsi che esistano aperture di entrata d'aria delle dimensioni sufficienti a garantire i ricambi desiderati; in ogni caso fare attenzione che all'arresto del bruciatore gli aspiratori non richiamino i fumi caldi dai relativi condotti attraverso il bruciatore.

DONNEES TECHNIQUES

TYPE	463M
Débit - Puissance thermique	4,5 ÷ 9 kg/h - 54 ÷ 107 kW
Combustible	Fioul domestique, viscosité max. à 20 °C: 6 mm ² /s
Alimentation électrique	Monophasée, 230V ± 10% ~ 50Hz
Moteur	50 Hz – 0,75 A absorbé – 2785 t/min – 292 rad/s 60 Hz – 0,75 A absorbé – 3340 t/min – 349 rad/s
Condensateur	4 µF
Transformateur d'allumage	Enroulement secondaire 8 kV – 16 mA
Pompe	Pression: 7 ÷ 15 bar
Puissance électrique absorbée	0,17 kW

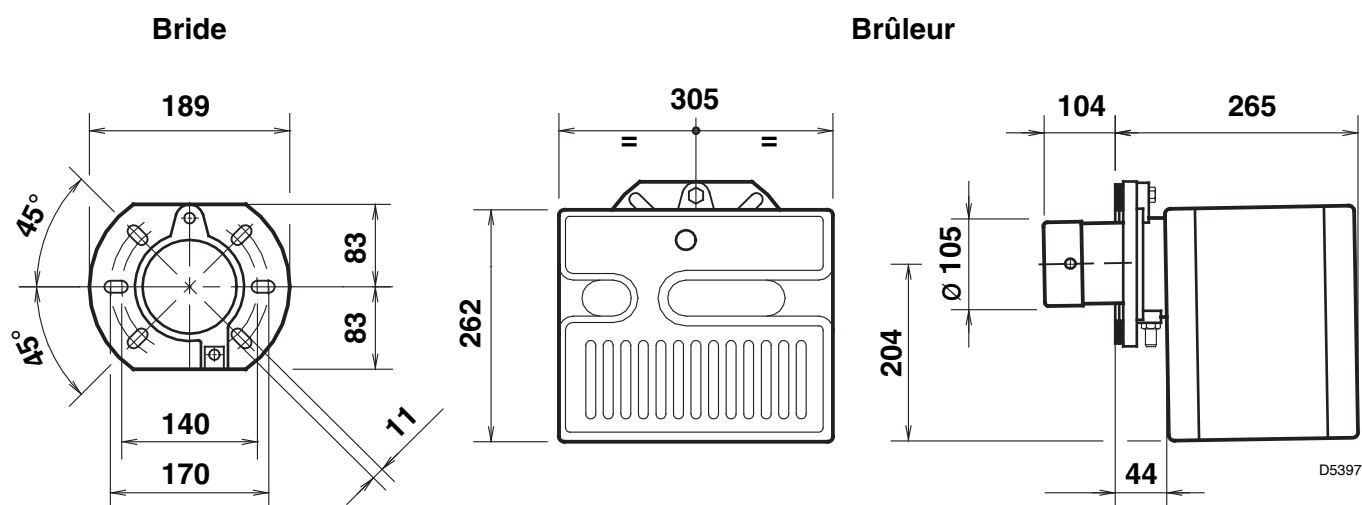
- Brûleur avec label CE conformément aux directives CEE: EMC 2014/30/UE, Basse Tension 2014/35/UE, Machines 2006/42/CE.
- Brûleur conforme au degré de protection IP 40 selon EN 60529.



- 1 – Raccord de retour
- 2 – Raccord d'aspiration
- 3 – Prise manomètre
- 4 – Régulateur pression pompe
- 5 – Prise vacuomètre
- 6 – Vis blocage volet d'air

- 7 – Volet d'air
- 8 – Vis réglage tête combustion
- 9 – Bouton de réarmement avec signalisation de sécurité
- 10 – Bride avec joints isolants

DIMENSIONS



MATERIEL FOURNI

Quantité	Dénomination
2	Tubes flexibles avec mamelons
1	Bride avec deux joints isolants
4	Vis et écrous pour bride
1	Groupe entretien
1	Vis avec deux écrous pour bride
1	Presse-étoupe

INSTALLATION

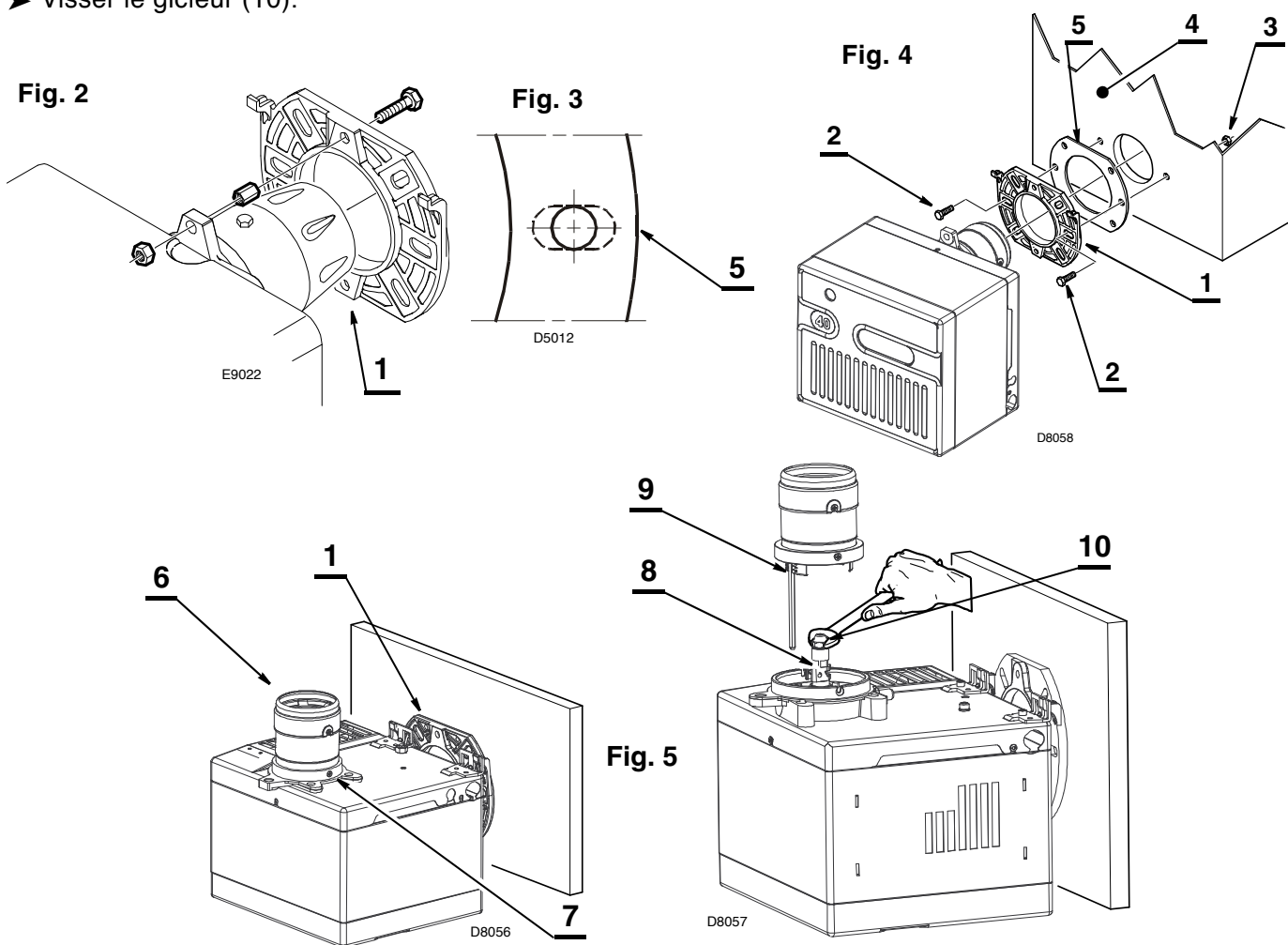
FIXATION A LA CHAUDIERE

- Insérer sur la bride (1) la vis et deux écrous, (voir fig. 2).
- Elargir, si nécessaire, les trous dans le joint isolant (5), (voir fig. 3).
- Fixer sur la plaque de la chaudière (4) la bride (1) par l'intermédiaire des vis (2) et (si nécessaire) des écrous (3) en **interposant le joint isolant (5)**, (voir fig. 4).

POSITION D'ENTRETIEN

Accès à la tête de combustion, au groupe accroche flamme / électrodes et au gicleur, (voir fig. 5).

- Enlever le brûleur de la chaudière, en enlevant l'écrou de fixation à la bride.
- Accrocher le brûleur à la bride (1), enlever la tête de combustion (6) après avoir desserré les vis (7).
- Enlever de la ligne porte gicleur (8) le support de l'accroche flamme (9) après avoir desserré la vis.
- Visser le gicleur (10).



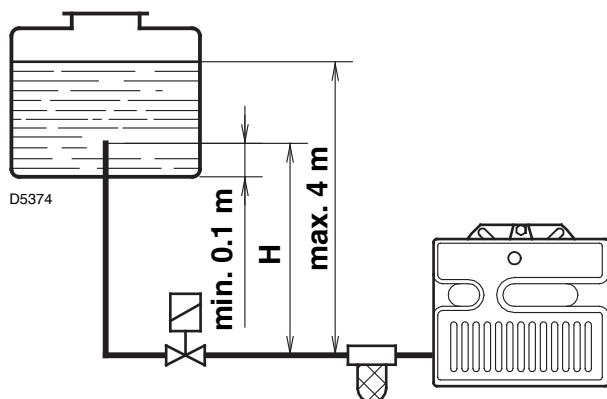
Le brûleur, une fois installé, doit être un peu incliné.
(Voir figure 6).

Le brûleur est prévu pour recevoir les tubes d'alimentation du fuel d'un côté ou de l'autre.

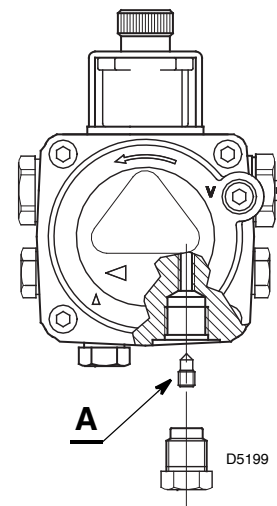
INSTALLATIONS HYDRAULIQUES

ATTENTION: Vérifier, avant de mettre en marche le brûleur, que le tube de retour ne soit pas obstrué. Une obturation éventuelle endommagerait l'organe d'étanchéité de la pompe.

IMPORTANT: La pompe est prévue pour un fonctionnement en bitube. Pour le fonctionnement en mono-tube, **enlever la vis de by-pass (A)**, (voir figure ci-contre).



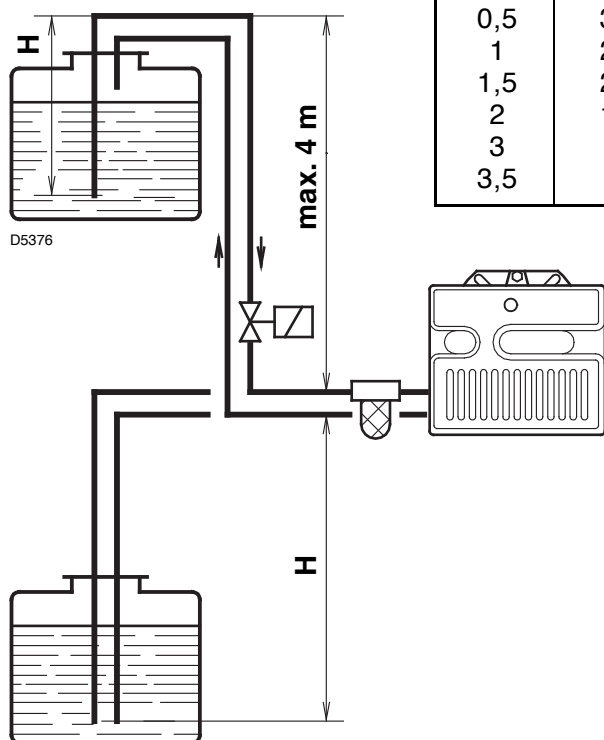
H mètres	L mètres	
	Ø i 8 mm	Ø i 10 mm
0,5	10	20
1	20	40
1,5	40	80
2	60	100



H = dénivellation.

L = max. longueur de la tuyauterie d'aspiration.

Ø i = diamètre intérieur de la tuyauterie.



H mètres	L mètres	
	Ø i 8 mm	Ø i 10 mm
0	35	100
0,5	30	100
1	25	100
1,5	20	90
2	15	70
3	8	30
3,5	6	20

La dépression maximale ne doit pas être supérieure à 0,4 bar (30 cm Hg).

Au-dessus de cette valeur on a libération de gaz du combustible.

La tuyauterie d'alimentation fuel doit être parfaitement étanche.

Il est conseillé de faire arriver l'aspiration et le retour à la même hauteur dans la citerne. Dans ce cas-là le clapet de pied n'est pas nécessaire.

Si, au contraire, la tuyauterie de retour arrive au-dessus du niveau du combustible, le clapet de pied est indispensable. Cette solution est moins sûre que la précédente, à cause d'un éventuel défaut d'étanchéité de la vanne.

AMORÇAGE POMPE:

Faire démarrer le brûleur et attendre l'amorçage. En cas de mise en sécurité avant l'arrivée du combustible, attendre au moins 20 secondes, après quoi répéter l'opération.

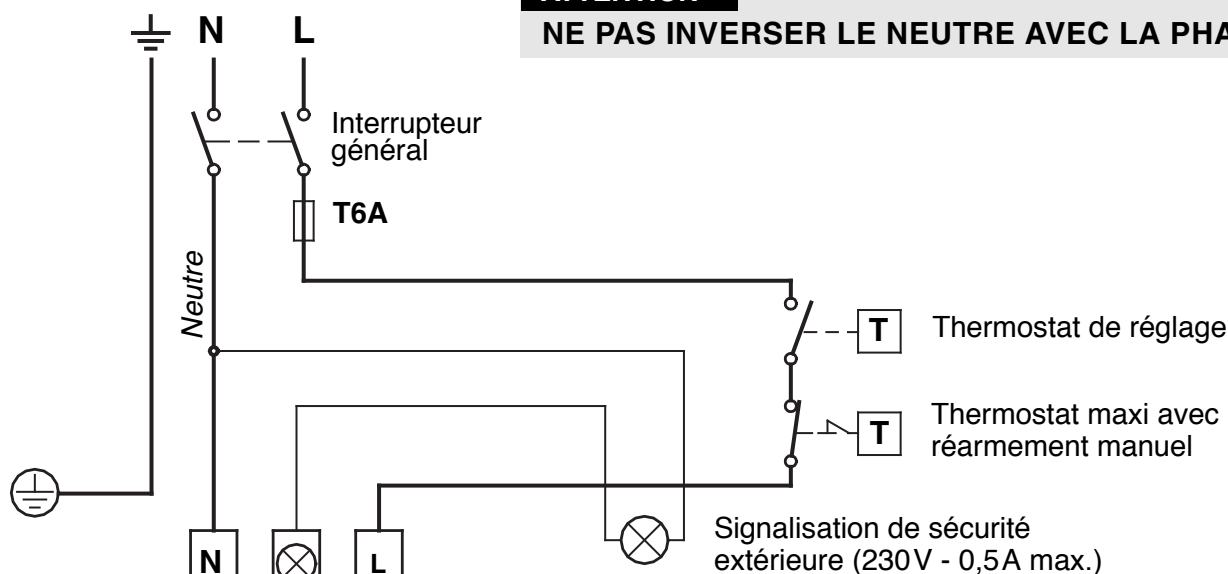
Il est nécessaire d'installer un filtre sur la ligne d'alimentation du combustible.

RACCORDEMENTS ELECTRIQUES

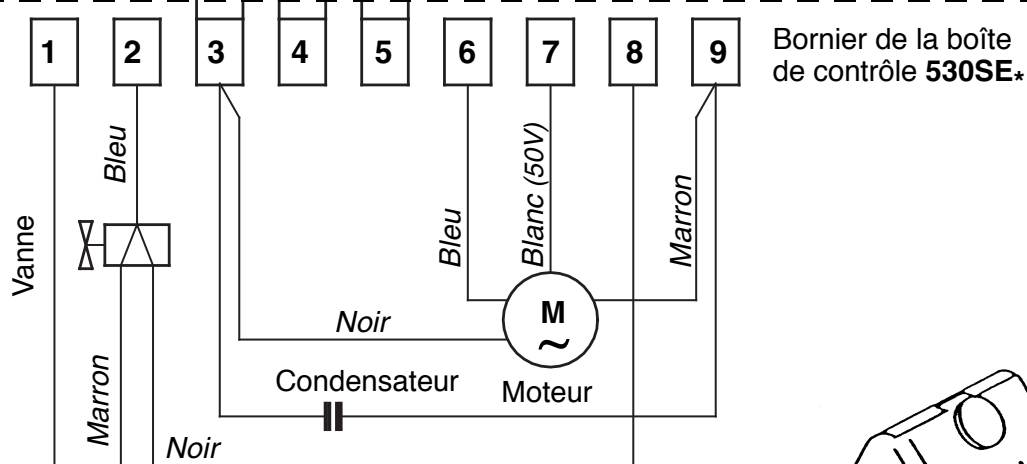
230V ~ 50Hz

ATTENTION

NE PAS INVERSER LE NEUTRE AVEC LA PHASE



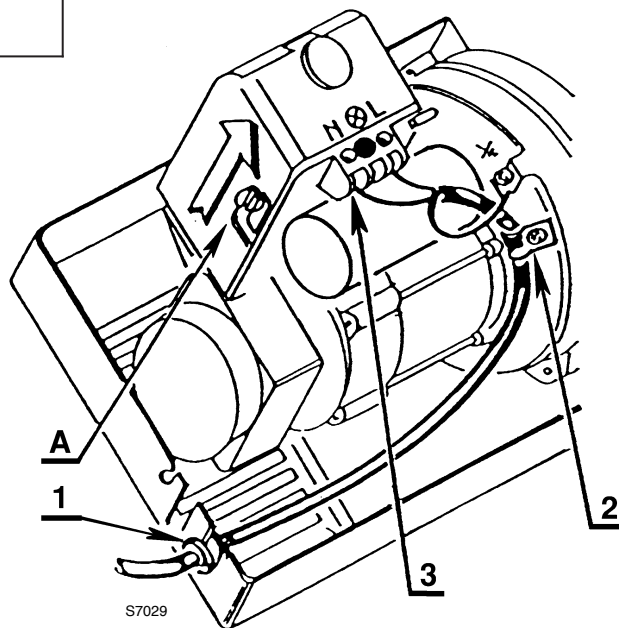
EXECUTEE EN USINE



D5228

NOTES

- Section conducteurs: 1,5 mm².
- Les branchements électriques exécutés par l'installateur doivent respecter le règlement en vigueur dans le Pays.
- **Pour enlever la boîte de contrôle du brûleur, desserrer la vis (A) (voir figure ci-contre) et tirer dans le sens de la flèche.**
- La cellule photorésistance est montée directement sur la boîte de contrôle (au-dessous du transformateur d'allumage) sur un support à embrochage rapide.



S7029

CONTROLE

Vérifier l'arrêt du brûleur en ouvrant les circuits des thermostats.

TRAJET DU CABLE ELECTRIQUE

- | | |
|--------------------|-------------------|
| 1 - Presse-étoupe | N - Neutre |
| 2 - Blocage-câbles | L - Phase |
| 3 - Bornier | ⏏ - Terre-brûleur |

REGLAGE DE LA COMBUSTION

Conformément à la Directive rendement 92/42/CEE, suivre les indications du manuel de la chaudière pour monter le brûleur, effectuer le réglage et l'essai, contrôler la concentration de CO et CO₂, dans les fumées, leur température et celle moyenne de l'eau de la chaudière.

Selon le débit nécessaire pour la chaudière, il faut déterminer le gicleur, la pression de la pompe, le réglage de la tête de combustion et le réglage du volet d'air, selon le tableau ci-dessous:

Les valeurs indiquées sur le tableau sont obtenues sur une chaudières CEN (selon EN 303). Elles se réfèrent à 12,5% de CO₂, au niveau de la mer, avec une température ambiante et du fioul de 20 °C.

Gicleur 1		Pression pompe 2	Débit brûleur	Réglage tête combustion 3	Réglage volet d'air 4
GPH	Angle	bar	kg/h ± 4%	Repère	Repère
1,10	60°	12,5	4,5	2	3,2
1,25	60°	12	5,0	2,5	4,5
1,50	60°	12	6,0	3	6
1,75	60°	12	7,0	4	6,5
2,00	60°	12	8,0	5	7
2,00	60°	15	9,0	6	8

1 GICLEURS CONSEILLES : Monarch type R ; Delavan type W - B
Steinen type S - Q ; Danfoss type S - B

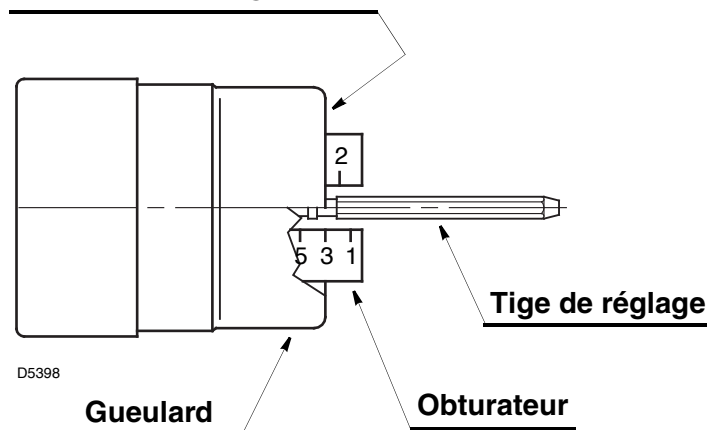
2 PRESSION POMPE: 12 bar : La pompe sort de l'usine calibrée à cette valeur.

14 bar : Améliore l'accrochage de la flamme. Indiquée pour allumages à basse température.

3 REGLAGE TETE DE COMBUSTION

Il est fait, au moment du montage du gicleur, avec gueulard démonté. Il dépend du débit du brûleur et on l'obtient en tournant la tige de réglage, jusqu'à ce que le plan terminal du gueulard concorde avec l'encoche indiquée dans le tableau.

Plan terminal du gueulard



Dans le dessin ci-contre, la tête est réglée pour un débit de 1,50 GPH à 12 bar.

L'obturateur est en effet dans la position **3**, comme indiqué dans le tableau.

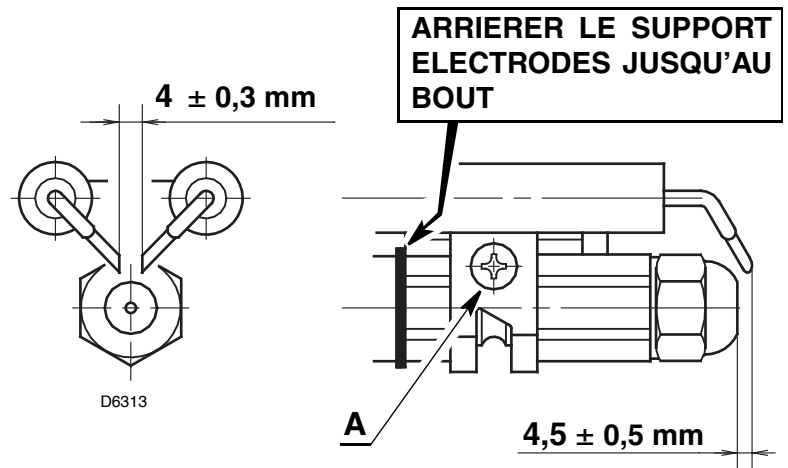
4 REGLAGE VOLET D'AIR

Les valeurs portées sur le tableau de la notice technique servent au pré réglage du brûleur, lors de la mise en route. Ce pré réglage s'entend avec capot du brûleur monté et chambre de combustion avec dépression zéro. Ces valeurs seront éventuellement retouchées selon les besoins de l'installation, de façon que le numéro Bacharach ne soit plus proche de 1.

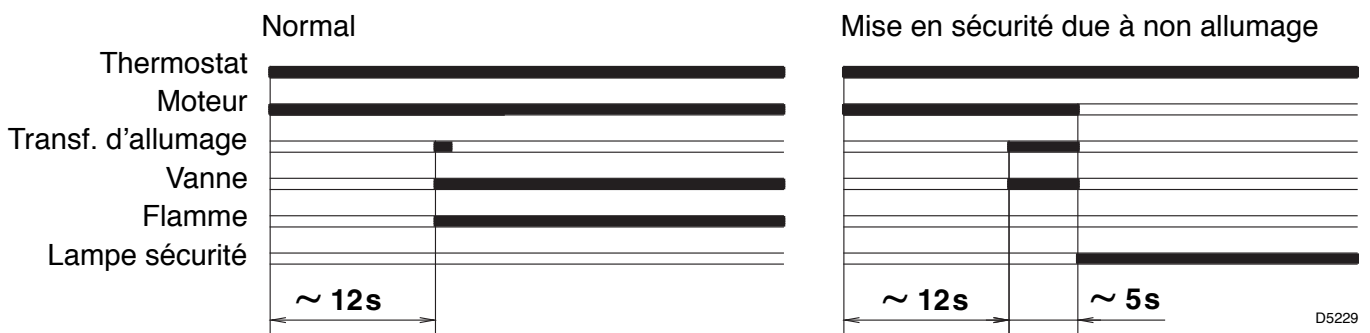
REGLAGE DES ELECTRODES

Attention:

Avant de démonter ou monter le gicleur, desserrer la vis (A) et avancer les électrodes.



PROGRAMME DE MISE EN MARCHÉ



PRECAUTIONS POUR EVITER AU BRULEUR UNE SURCHAUFFE EXCESSIVE OU UNE MAUVAISE COMBUSTION

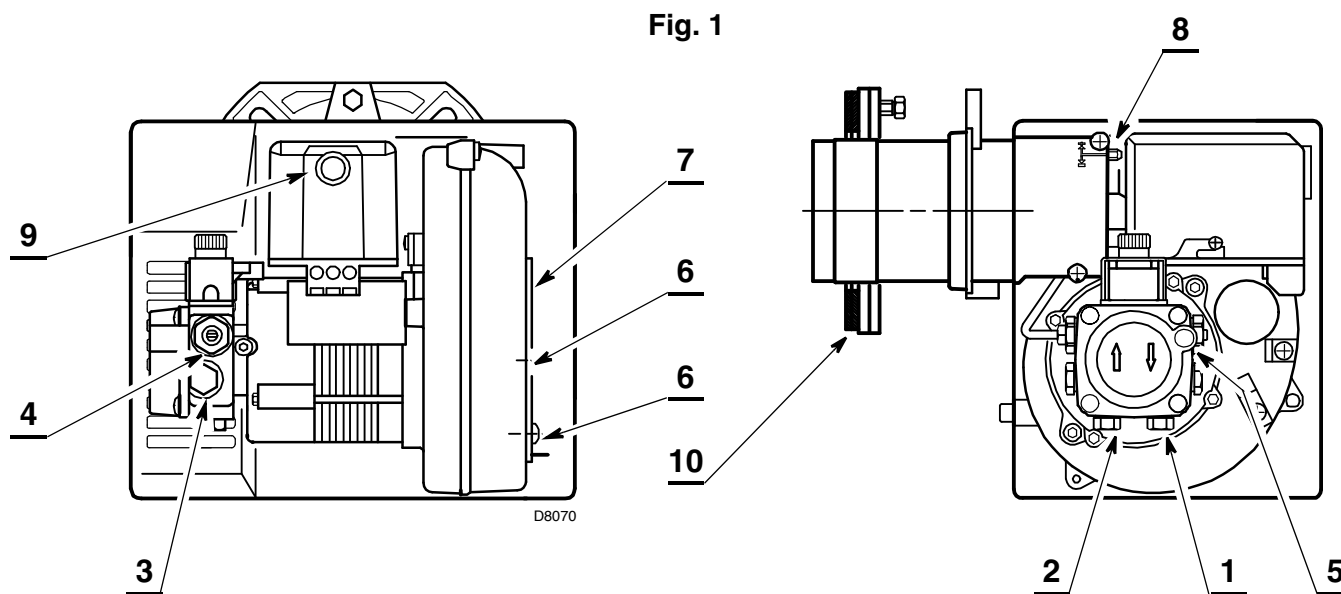
- Le brûleur étant à l'arrêt, le conduit de fumées doit rester ouvert, afin que le tirage naturel subsiste dans la chambre de combustion.
Si le conduit de fumées se ferme à l'arrêt, le brûleur doit être retiré afin d'extraire le gueulard du foyer. Avant toute opération, couper l'alimentation électrique.
- Le local dans lequel le brûleur fonctionne doit être pourvu des ventilations nécessaires pour une bonne combustion.
Afin de s'en assurer, réaliser un smoke-test (indice de noircissement des fumées), portes et fenêtres du local fermées.
- Si le local dans lequel le brûleur fonctionne est pourvu d'aspirateurs d'air, s'assurer qu'il existe des ouvertures (entrées d'air) de dimensions suffisantes pour garantir un renouvellement d'air correct. Il y a donc lieu de s'assurer qu'à l'arrêt du brûleur, les fumées (chaudes) ne soient pas réaspirées du conduit de fumées vers le local, à travers le brûleur.

TECHNISCHE GEGEVENS

TYPE	463 M
Debiet - Thermisch vermogen	4,5 ÷ 9 kg/h - 54 ÷ 107 kW
Brandstof	Stookolie, max. viscositeit bij 20°C: 6 mm ² /s
Elektrische voeding	Monofasig, 230V ± 10% ~ 50Hz
Motor	50 Hz – Opgenomen stroom 0,75 A – 2785 t/min – 292 rad/s 60 Hz – Opgenomen stroom 0,75 A – 3340 t/min – 349 rad/s
Condensator	4 µF
Ontstekingstransfo	Secundair 8 kV – 16 mA
Pomp	Druk: 7 ÷ 15 bar
Opgenomen vermogen	0,17 kW

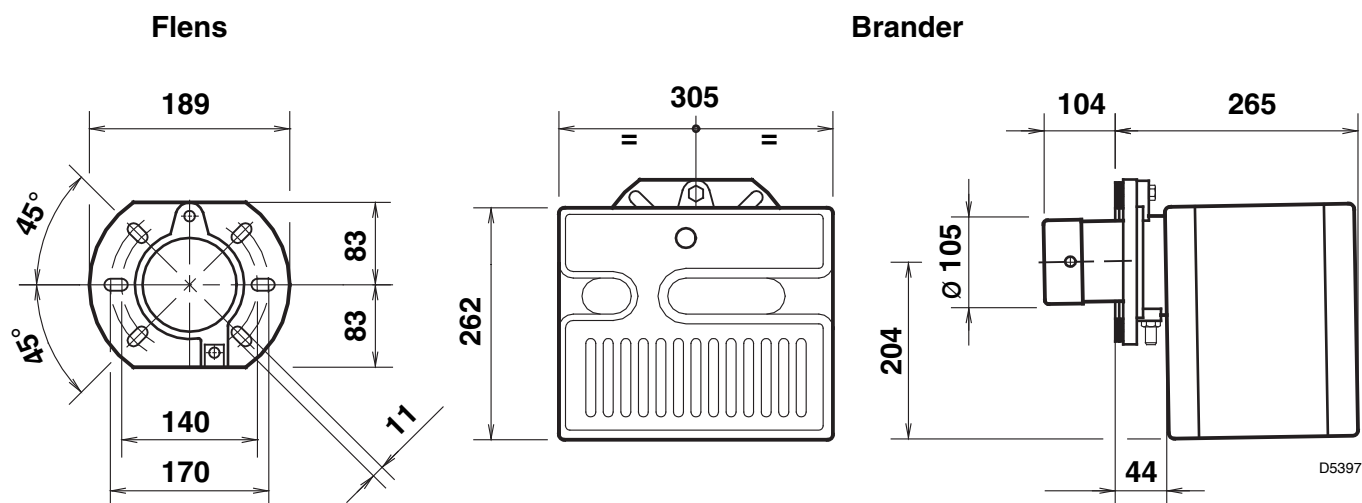
- Brander met EG markering conform de EEG Richtlijnen: EMC 2014/30/UE, Laagspanning 2014/35/UE, Machines 2006/42/EG.
- De brander is conform de beschermingsgraad IP 40 volgens EN 60529.

Fig. 1



- | | |
|---|--|
| 1 – Terugloopleiding | 7 – Luchtklep |
| 2 – Aanzuigleiding | 8 – Regelschroef verbrandingskop |
| 3 – Manometeraansluiting | 9 – Ontgrendelingsknop met veiligheidslampje |
| 4 – Drukregelaar pomp | 10 – Flens met isolerende dichtingen |
| 5 – Vacuümmeteraansluiting | |
| 6 – Blokkeringsschroef van de luchtklep | |

AFMETINGEN



GELEVERD MATERIAAL

Hoeveelheid	Benaming
2	Flexibels met nippels
1	Flens met twee isolerende dichtingen
4	Schroeven & moeren voor flens
1	Onderhoudgroep
1	Schroef met 2 moeren voor flens
1	Wartel

INSTALLATIE

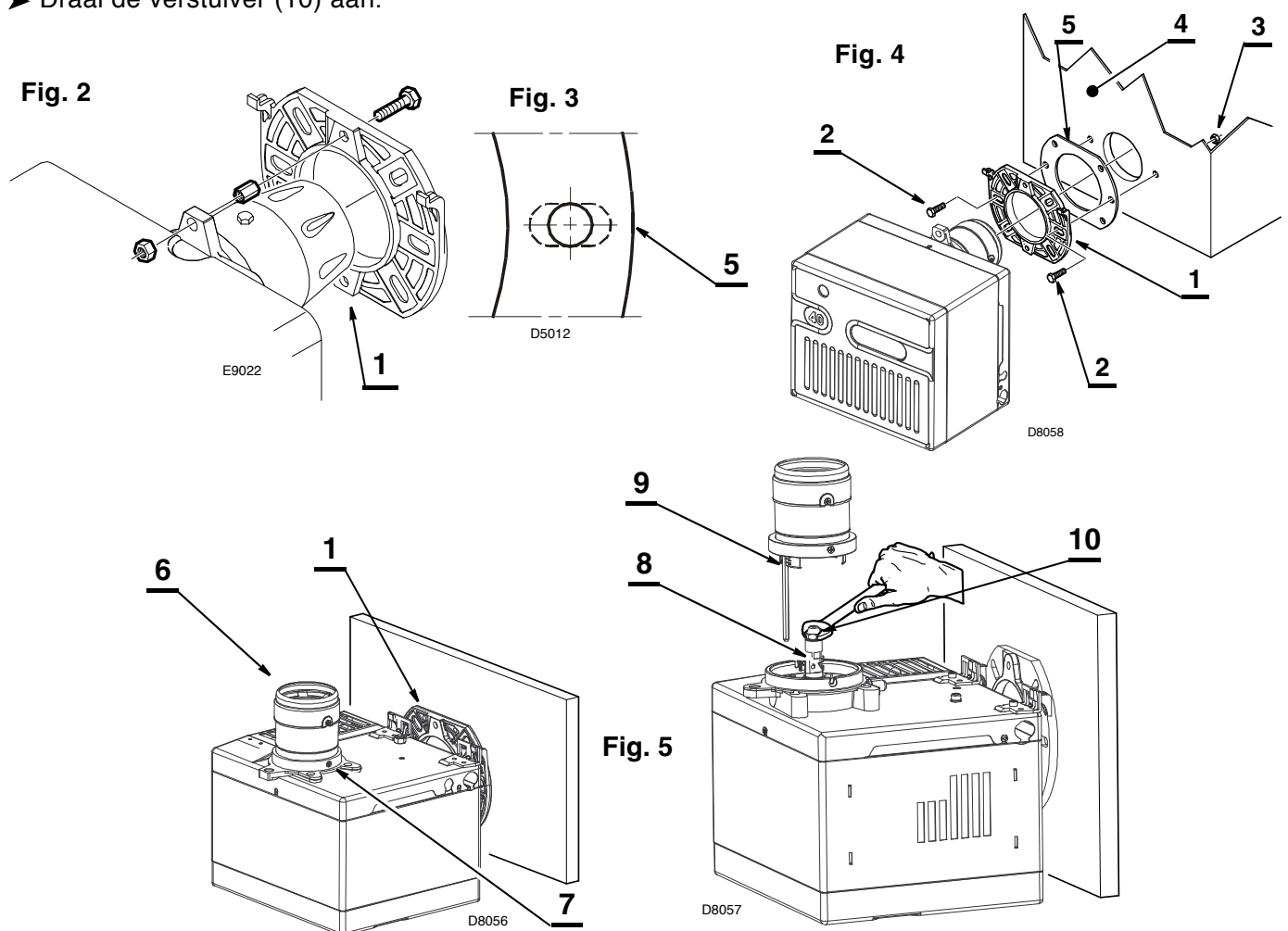
BEVESTIGING OP DE KETEL

- Schroef en twee moeren in de flens (1) aanbrengen, (zie fig. 2).
- Indien nodig, de gaten in de flensdichting (5) vergroten, (zie fig. 3).
- Bevestig de flens (1) op de ketelplaat (4) met behulp van de schroeven (2) en (indien nodig) de moeren (3) en voeg de flensdichting (5) ertussen, (zie fig. 4).

ONDERHOUDSPOSITIE

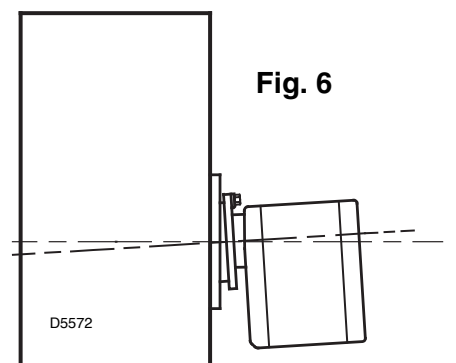
Toegankelijkheid van de verbrandingskop, de elektroden en de verstuiver, (zie fig. 5).

- Verwijder de brander uit de ketel na de moer ter bevestiging aan de flens verwijderd te hebben.
- Haak de brander aan de flens (1), verwijder de verbrandingskop (6) na de schroeven (7) los gedraaid te hebben.
- Verwijder de elektroden (9) uit de verstuiverhouder (8) na de schroef losgedraaid te hebben.
- Draai de verstuiver (10) aan.



Als de brander geplaatst is moet hij lichtjes overhellen, (zie fig. 6).

De toevoer van stookolie is langs beide kanten van de brander mogelijk.



HYDRAULISCHE INSTALLATIE

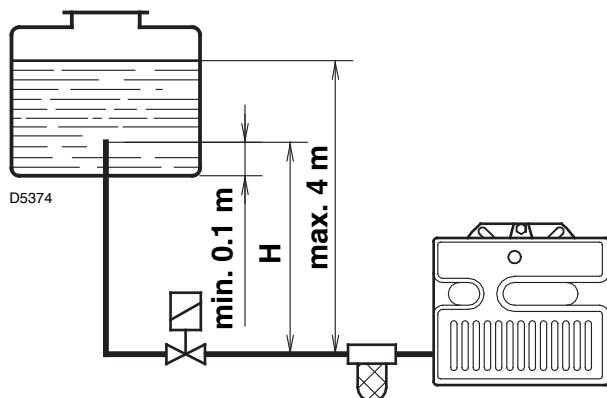
Opgelet: vooraleer de brander te starten, controleren of de terugloopbuis niet verstopt is, want daarvoor zou de dichting van de pomp beschadigd kunnen worden.

OPGELET

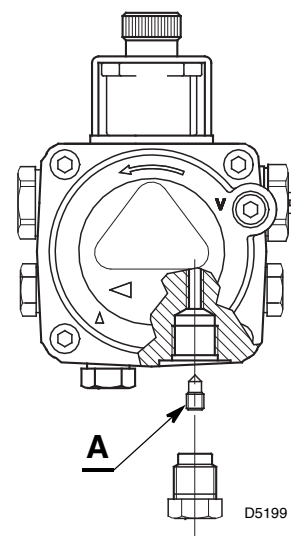
De pomp is voorzien voor een installatie met twee leidingen.

Verwijder de by-pass schroef (A) bij werking met één leiding.

(Zie figuur hiernaast).



H meter	L meter	
	ø i 8 mm	ø i 10 mm
0,5	10	20
1	20	40
1,5	40	80
2	60	100

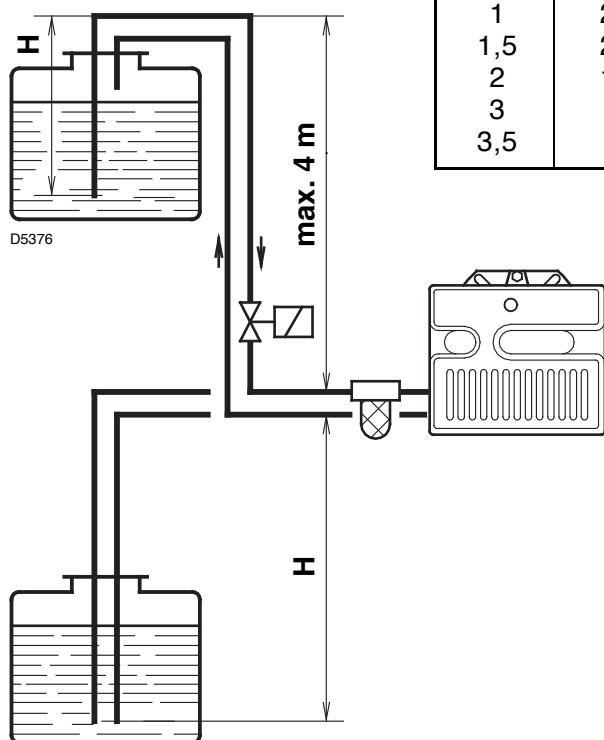


H = Niveauverschil.

L = Max. lengte van de aanzuigleiding.

ø i = Binnendiameter van de leiding.

H meter	L meter	
	ø i 8 mm	ø i 10 mm
0	35	100
0,5	30	100
1	25	100
1,5	20	90
2	15	70
3	8	30
3,5	6	20



De maximale onderdruk mag niet meer zijn dan 0,4 bar (30 cm Hg). Boven die waarde ontsnapt het gas van de brandstof.

De leidingen moeten volledig luchtdicht zijn. Het is aangeraden dat de aanzuig - en de terugloopleiding zich in het reservoir op dezelfde hoogte bevinden.

In dat geval is de voetklep overbodig, maar als de terugloopleiding hoger ligt dan het brandstofniveau is de voetklep noodzakelijk.

Die oplossing biedt minder zekerheid dan de vorige wegens een slechte dichtheid van de klep.

AANZUIGING VAN DE POMP

De brander in werking stellen en de aanzuiging afwachten.

Als de brander in veiligheid gaat voor er brandstof wordt toegevoerd moet men minstens 20 seconden wachten vooraleer de hele operatie te herhalen.

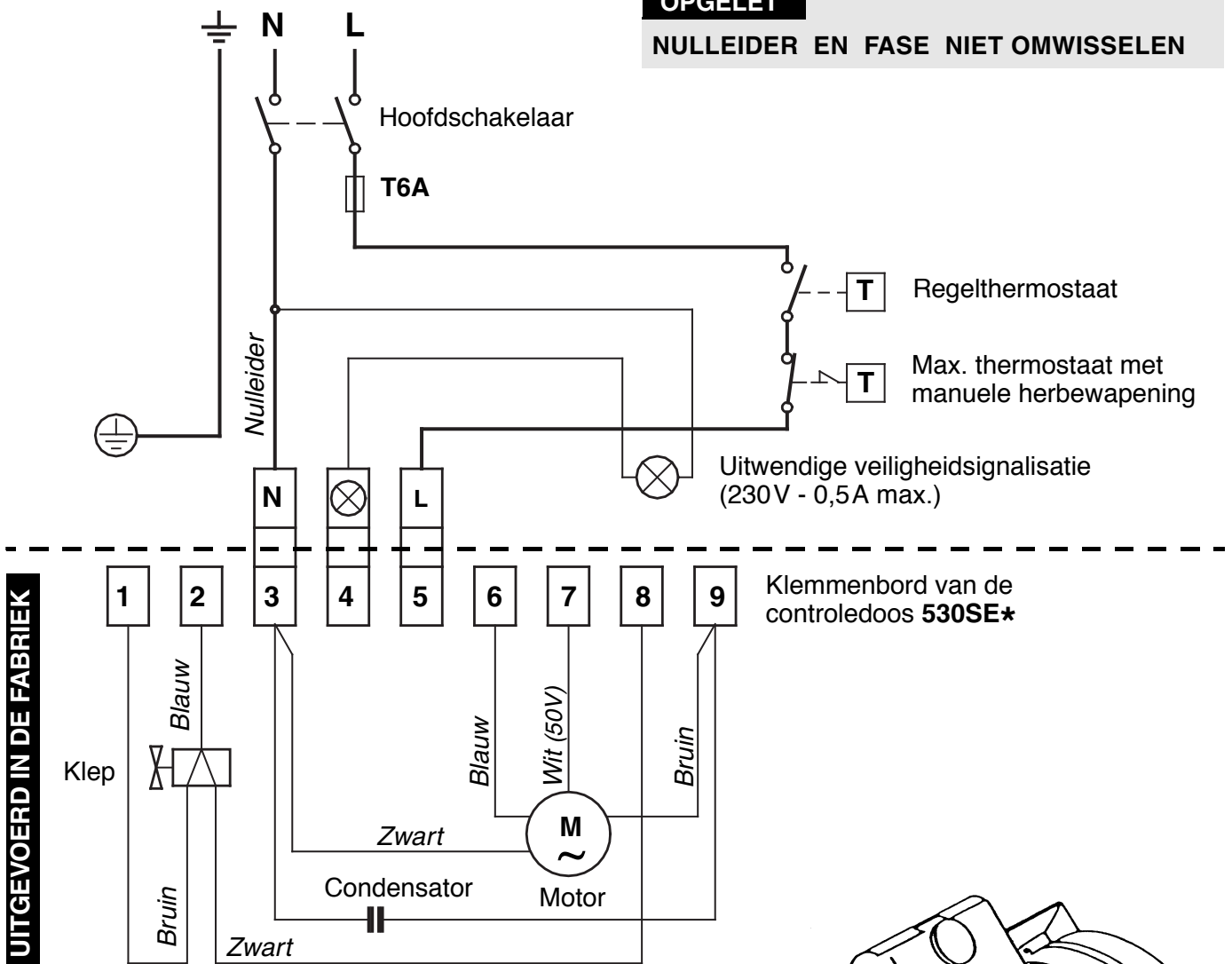
Het is noodzakelijk een filter te plaatsen op de voedingslijn van de brandstof.

ELEKTRISCHE AANSLUITINGEN

230V ~ 50Hz

OPGELET

NULLEIDER EN FASE NIET OMWISSELEN

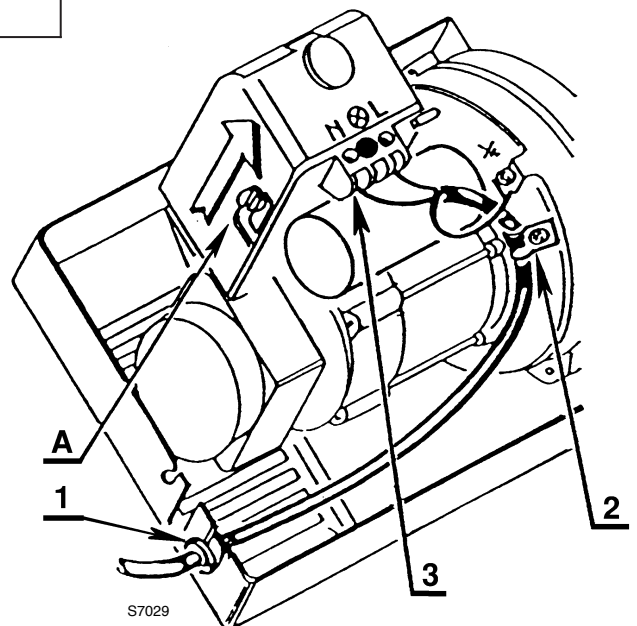


UITGEVOERD IN DE FABRIEK

D5228

NOOT

- Doorsnede van de geleiders 1 mm².
- De elektrische aansluitingen die de installateur uitvoert dienen te voldoen aan de wetgeving terzake in het betrokken land.
- **Om de controledoos van de brander weg te nemen moet men schroef (A) losdraaien (zie figuur hiernaast) en in de richting van de pijl trekken.**
- De fotoweerstand is rechtstreeks op de controledoos gemonteerd (onder de ontstekingstransfo) op een houder met stekkerkoppeling.



S7029

CONTROLE

De stilstand van de brander nagaan door de thermostaten te openen.

TRAJECT VAN DE LEIDINGEN

- | | |
|-------------------------|---------------------|
| 1 - Wartel | N - Nulleider |
| 2 - Vasthechting kabels | L - Fase |
| 3 - Klemmenbord | ⊕ - Aarding brander |

REGELING VAN DE VERBRANDING

Conform de Richtlijn Rendement 92/42/EEG, moeten de montage van de brander op de ketel, de regeling en de testen worden uitgevoerd volgens de handleiding van de ketel. Hieronder valt ook de controle van de CO en CO₂ in de rookgassen, de temperatuur van de rookgassen en de gemiddelde temperatuur van het water van de ketel.

In functie van het nodige ketelvermogen, worden de verstuiver, de pompdruk, de regeling van branderkop en luchtklep bepaald volgens de tabel hieronder.

De in de tabel vermelde waarden zijn verkregen op CEN ketels (volgens EN267). Ze hebben betrekking op 12,5% CO₂, op zeeniveau en met temperatuur van de omgeving en van de stookolie op 20 °C.

Sproeier 1		Pompdruk 2	Debiet brander	Regeling Branderkop 3	Regeling luchtklep 4
GPH	Hoek	bar	kg/h ± 4%	Merkteken	Merkteken
1,10	60°	12,5	4,5	2	3,2
1,25	60°	12	5,0	2,5	4,5
1,50	60°	12	6,0	3	6
1,75	60°	12	7,0	4	6,5
2,00	60°	12	8,0	5	7
2,00	60°	15	9,0	6	8

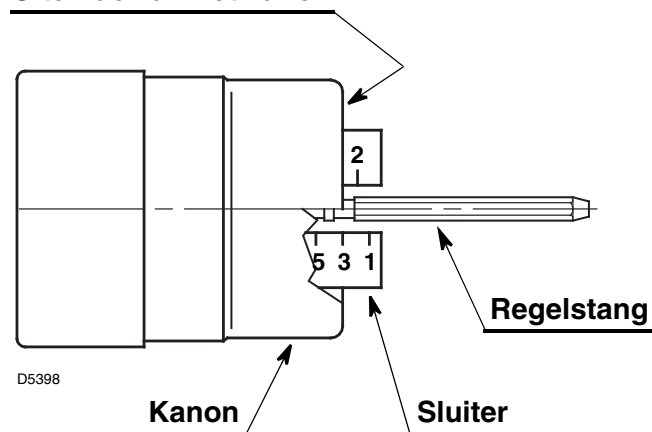
1 AANGEWENZEN VERSTUIVERS: Monarch type R ; Delavan type W - B
Steinen type S - Q ; Danfoss type S - B

2 POMPDruk: **12 bar :** De pomp verlaat de fabriek afgesteld op die waarde.
14 bar : Geeft een betere vlamhaking. Aanbevolen voor ontsteking bij lage temperatuur.

3 AFSTELLING BRANDERKOP

Dat gebeurt wanneer men de sproeier plaatst, met gedemonteerd kanon. De regeling is afhankelijk van het debiet van de brander. Draai aan de regelstang tot het uiteinde van het kanon overeenkomt met de inkeping die in de tabel is aangegeven.

Uiteinde van het kanon



Op de tekening hiernaast is de kop geregeld voor een debiet van 1,50 GPH, bij 12 bar.

De sluiters staat wel degelijk op stand 3 zoals is aangegeven in de tabel.

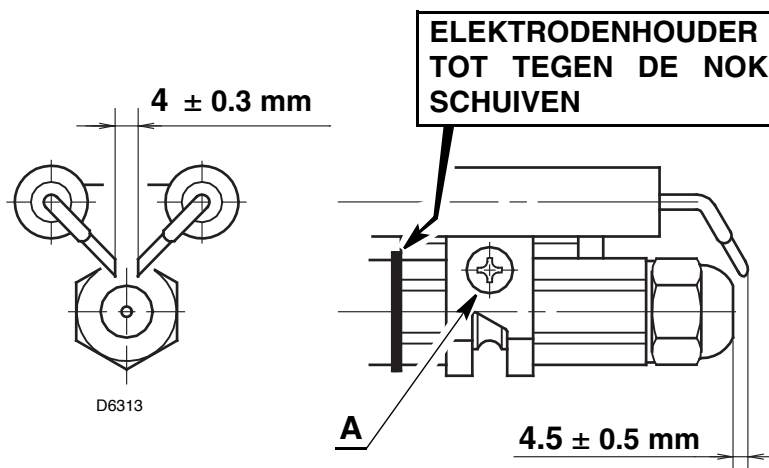
4 REGELING VAN DE LUCHTKLEP

De regelwaarden - in de tabel van de technische handleiding - dienen als regeling bij de inbedrijfsstelling van de brander. Deze voorregeling is van toepassing op een brander met gemonteerde kap en met een onderdruk nul in de verbrandingskamer. In functie van de werkingsvoorwaarden van de installatie moeten deze waarden eventueel gewijzigd worden, zodat het nummer van de bacharach-index niet 1 bedraagt.

AFSTELLING ELEKTRODEN

Opgelet:

Vooraleer de sproeier te monteren of te demonteren, schroef (A) losdraaien en de elektroden naar voor schuiven.



STARTPROGRAMMA



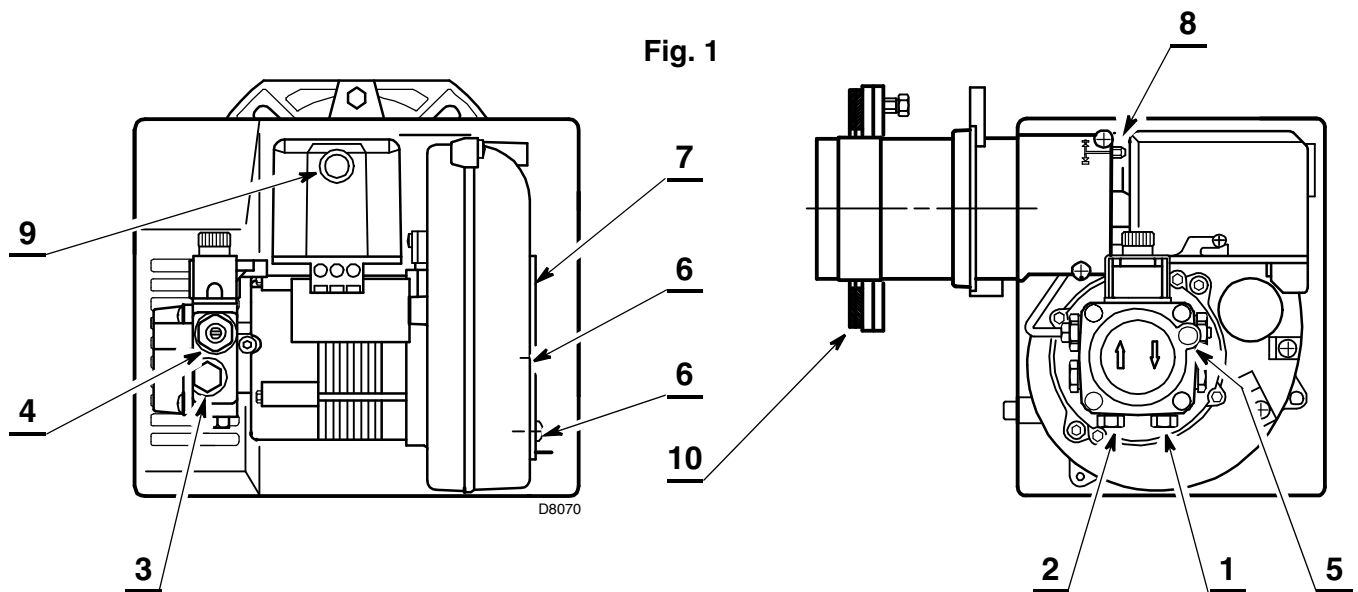
MAATREGELEN OM EEN OVERVERHITTING VAN DE BRANDER OF EEN SLECHTE VERBRANDING TE VERMIJDEN

- Bij stilstand van brander moet het rookkanaal open blijven staan zodat de natuurlijke trek in de verbrandingskamer behouden blijft. Indien het rookkanaal sluit bij stilstand van de installatie, moet de brander teruggetrokken worden zodat de branderkop van de vuurhaard verwijderd kan worden. Alvorens een dergelijke handeling uit te voeren, schakel de elektrische stroom uit.
- Om een goede verbranding te bekomen, moet er in de ruimte waarin de brander geïnstalleerd werd, voldoende ventilatie zijn. Doe daarom een smoke-test (aanduiding Bacharach) terwijl deuren en vensters van het lokaal gesloten zijn.
- Als in het lokaal waarin de brander geïnstalleerd staat ventilatoren voorzien zijn, kijk na of de openingen waarlangs de lucht aangezogen wordt groot genoeg zijn zodat een goede luchtversing gewaarborgd is. Ga ook zeker en vast na of de warme rookgassen, bij stilstand van de brander, niet via de brander opnieuw aangezogen worden vanuit het rookkanaal naar de ruimte toe.

TECHNICAL DATA

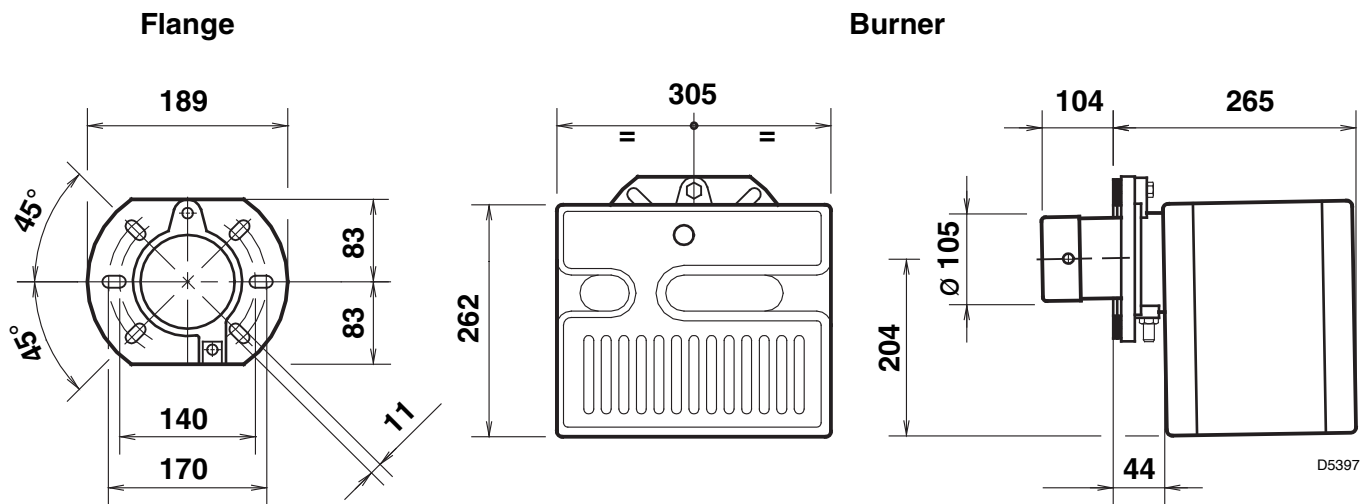
TYPE	463M
Output - Thermal power	4.5 – 9 kg/h - 54 – 107 kW
Fuel	Light oil, max. viscosity at 20 °C: 6 mm ² /s
Electrical supply	Single phase, 230V ± 10% ~ 50Hz
Motor	50 Hz – Run current 0.75 A – 2785 rpm – 292 rad/s 60 Hz – Run current 0.75 A – 3340 rpm – 349 rad/s
Capacitor	4 µF
Ignition transformer	Secondary 8 kV – 16 mA
Pump	Pressure: 7 – 15 bar
Absorbed electrical power	0.17 kW

- Burner with CE marking in conformity with EEC Directives: EMC 2014/30/UE, Low Voltage 2014/35/UE, Machines 2006/42/EC.
- The burner meets protection level of IP 40, EN 60529.



- | | |
|---|---|
| <ul style="list-style-type: none"> 1 – Return line 2 – Suction line 3 – Gauge connection 4 – Pump pressure regulator 5 – Vacuum gauge connection 6 – Screws fixing air-damper | <ul style="list-style-type: none"> 7 – Air-damper 8 – Combustion head adjustment screw 9 – Lock-out lamp and reset button 10 – Flange with insulating gaskets |
|---|---|

DIMENSIONS



BURNER EQUIPMENT

Quantity	Description
2	Flexible pipes with nipples
1	Flange with two insulating gaskets
4	Screws and nuts for flange
1	Maintenance assembly
1	Screw with two nuts for flange
1	Grommet

INSTALLATION

BOILER FIXING

- Put on the flange (1) the screw and two nuts, (see fig. 2).
- Widen, if necessary, the insulating gasket holes (5), (see fig. 3).
- Fix the flange (1) to the boiler door (4) using screws (2) and (if necessary) the nuts (3) interposing the insulating gasket (5), (see fig. 4).

MAINTENANCE POSITION

Access to the combustion head, diffuser disc / electrodes unit and nozzle, (see fig. 5).

- Remove the burner out of the boiler, after loosening the fixing nut to the flange.
- Hook the burner to the flange (1), by removing the combustion head (6) after loosening the fixing screws (7).
- Remove the diffuser disc-holder assembly (9) from the nozzle-holder (8) after loosening its fixing screw.
- Screw the nozzle (10).

Fig. 2

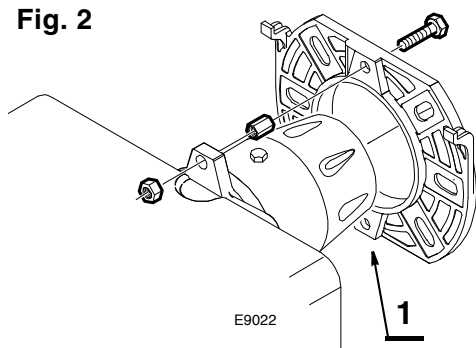


Fig. 3

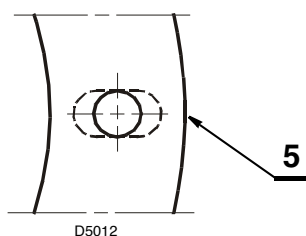


Fig. 4

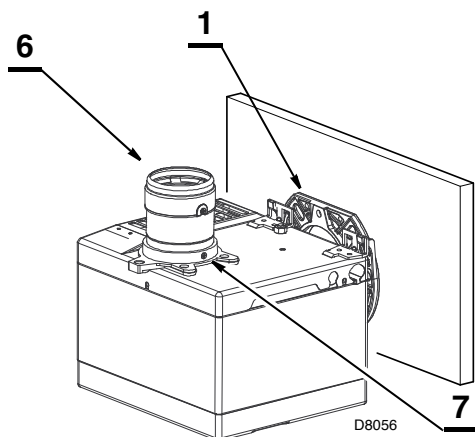
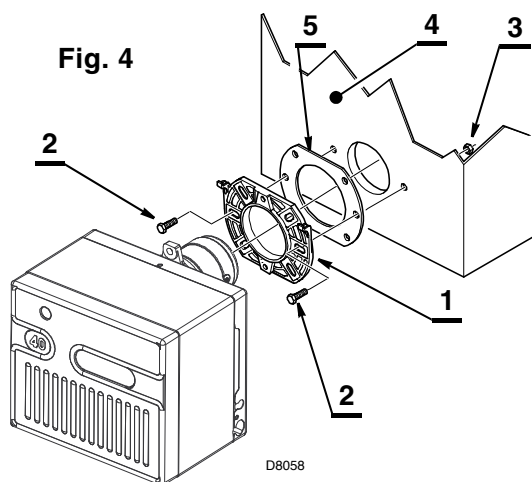
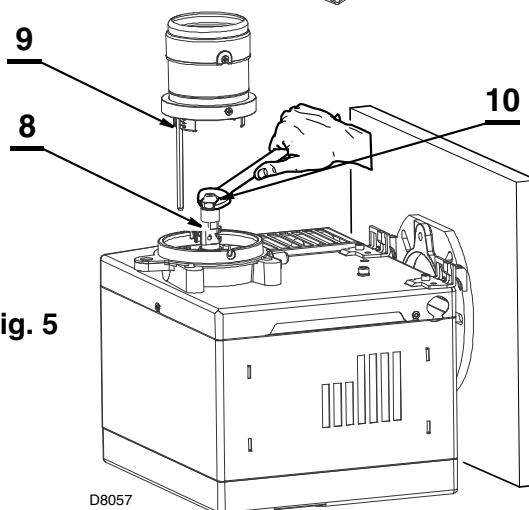


Fig. 5

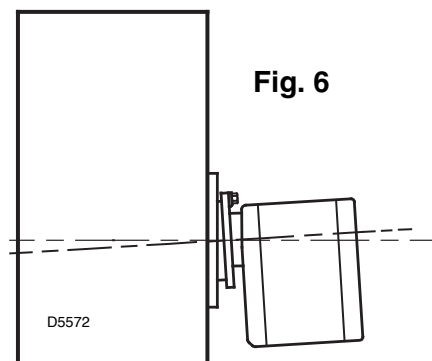


Verify that the installed burner is lightly leaned towards the button.

(See figure 6).

The burner is designed to allow entry of the flexible oil-lines on either side of the burner.

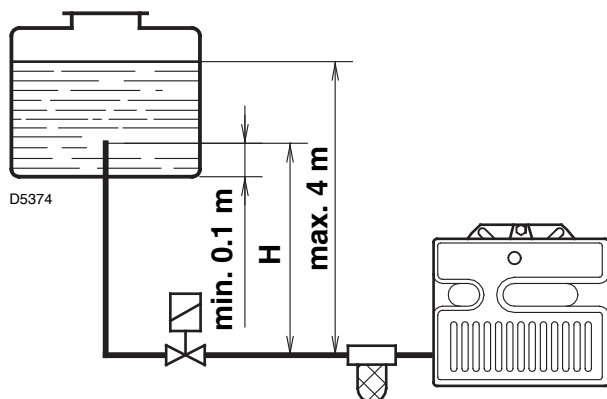
Fig. 6



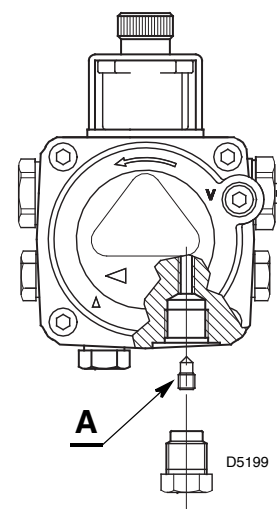
HYDRAULIC SYSTEMS

WARNING : Before starting the burner make sure that the return pipe-line is not clogged: any obstruction would cause the pump seals to break.

Important : The pump is supplied for use with a two pipe system.
For use on a one pipe system, it is necessary **to remove the by-pass screw (A)**, (see figure).



H meters	L meters	
	ø i 8 mm	ø i 10 mm
0,5	10	20
1	20	40
1,5	40	80
2	60	100

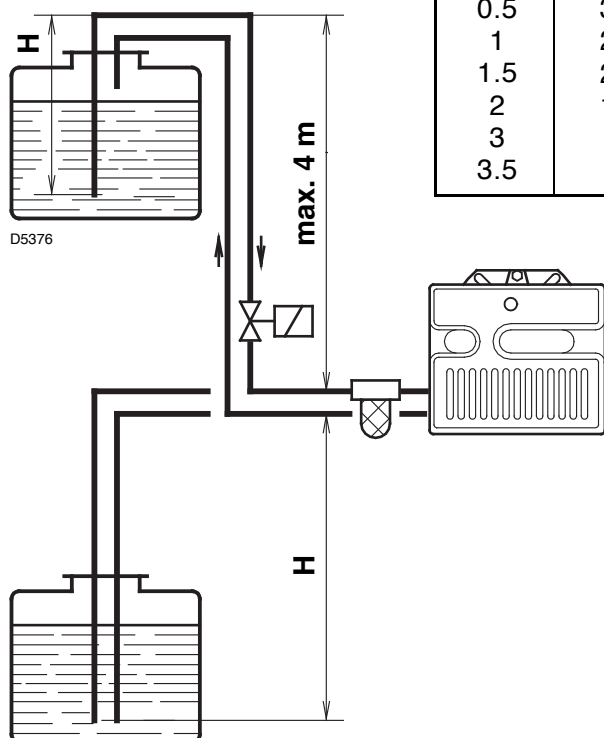


H = Difference of level.

L = Max. length of the suction line.

I.D. = Internal diameter of the oil pipes.

H meters	L meters	
	ø i 8 mm	ø i 10 mm
0	35	100
0.5	30	100
1	25	100
1.5	20	90
2	15	70
3	8	30
3.5	6	20



The pump vacuum should not exceed a maximum of 0.4 bar (30 cm Hg). Beyond this limit gas is released from the oil.

Oil lines must be completely airtight.

The return line should terminate in the oil tank at the same level as the suction line; in this case a non-return valve is not required.

When the return line arrives over the fuel level, a non-return valve must be used.

This solution however is less safe than previous one, due to the possibility of leakage of the valve.

PRIMING THE PUMP:

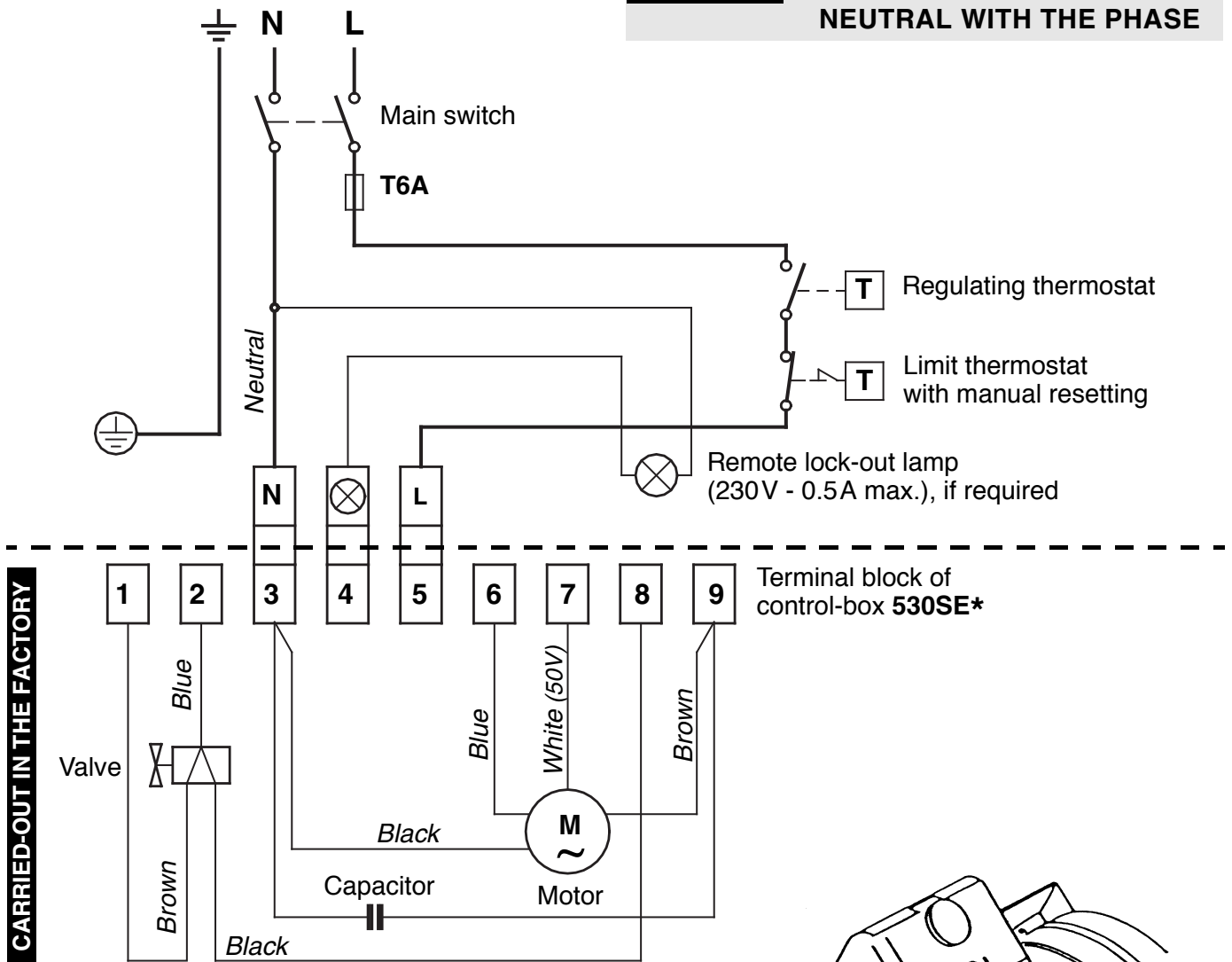
Start the burner and wait for the priming. Should lock-out occur prior to the arrival of the fuel, await at least 20 seconds before repeating the operation.

A metal bowl filter with replaceable micron filter must be fitted in the oil supply pipe.

ELECTRICAL WIRING

230 V ~ 50Hz

WARNING DO NOT EXCHANGE THE NEUTRAL WITH THE PHASE



CARRIED-OUT IN THE FACTORY

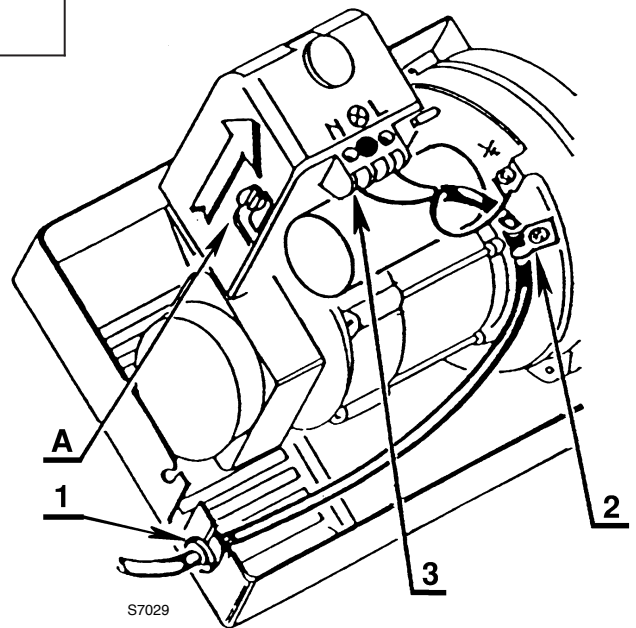
D5228

NOTES

- Wires of 1,5 mm² section.
- The electrical wiring carried out by the installer must be in compliance with the rules in force in the Country.
- **To remove the control-box from the burner, loosen screw (A) (see figure) and pull towards the arrow.**
- The photoresistance is fitted directly into the control-box (underneath the ignition-transformer) on a plug-in support.

TESTING

Check the shut-down of the burner by opening the thermostats.



S7029

RUN OF THE ELECTRICAL CABLE

- | | |
|--------------------|------------------|
| 1 - Grommet | N - Neutral |
| 2 - Cable-clamp | L - Phase |
| 3 - Terminal block | ⏏ - Burner-earth |

COMBUSTION ADJUSTMENT

In conformity with Efficiency Directive 92/42/EEC the application of the burner on the boiler, adjustment and testing must be carried out observing the instruction manual of the boiler, including verification of the CO and CO₂ concentration in the flue gases, their temperatures and the average temperature of the water in the boiler.

To suit the required appliance output, choose the proper nozzle and adjust the pump pressure, the setting of the combustion head, and the air damper opening in accordance with the following schedule.

The values shown in the table are measured on a CEN boiler (as per EN 303).

They refer to 12.5% CO₂ at sea level and with light oil and room temperature of 20 °C.

Nozzle 1		Pump pressure 2	Burner output	Comb. head adjustment 3	Air damper adjustment 4
GPH	Angle	bar	kg/h ± 4%	Set-point	Set-point
1.10	60°	12.5	4.5	2	3.2
1.25	60°	12	5.0	2.5	4.5
1.50	60°	12	6.0	3	6
1.75	60°	12	7.0	4	6.5
2.00	60°	12	8.0	5	7
2.00	60°	15	9.0	6	8

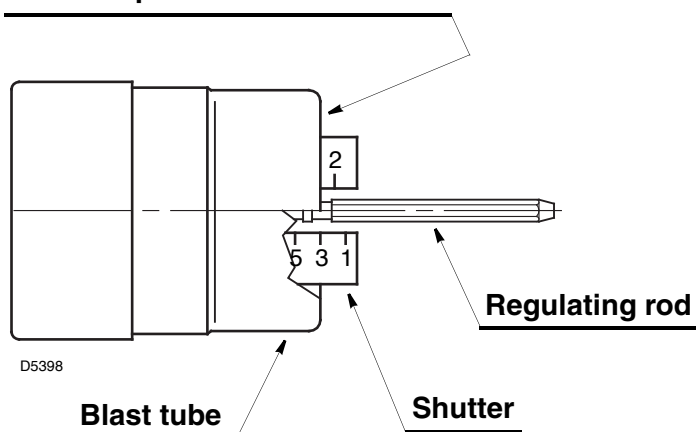
1 RECOMMENDED NOZZLES : Monarch type R ; Delavan type W - B
Steinen type S - Q ; Danfoss type S - B

2 PUMP PRESSURE: **12 bar :** The pump leaves the factory set at this value.
14 bar : Improves flame-retention; it is therefore suitable for ignitions at low temperatures.

3 COMBUSTION HEAD SETTING

This is done when fitting the nozzle, with the blast tube removed. It depends on the output of the burner and is carried out by rotating the regulating rod, till the terminal plane of the blast tube is level with the set-point, as indicated in the schedule.

Terminal plane of the blast tube



In the sketch on the left below, the combustion head is set for an output of 1.50 GPH at 12 bar, while the shutter is level with set-point 3, as required by the above table.

4 AIR DAMPER ADJUSTMENT

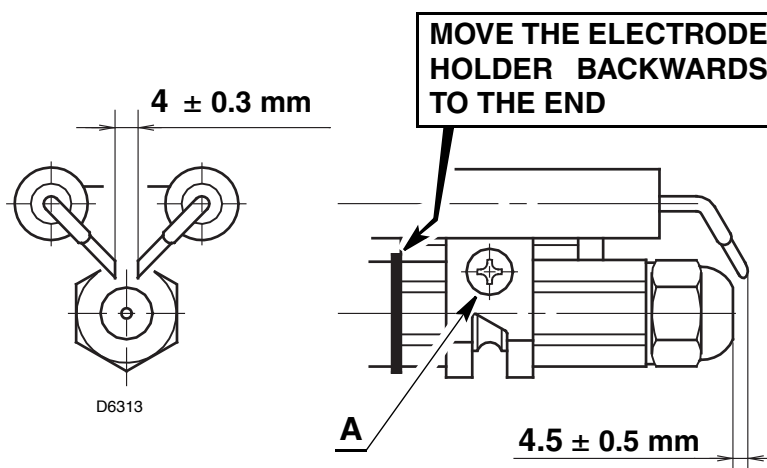
The values stated in the table are necessary for the first setting of air-damper.

They are relevant to a burner with mounted cowling and combustion chamber with depression zero. These values should be adjusted, on the basis of the specific requirements of the system, so that the Bacharach number is not near 1.

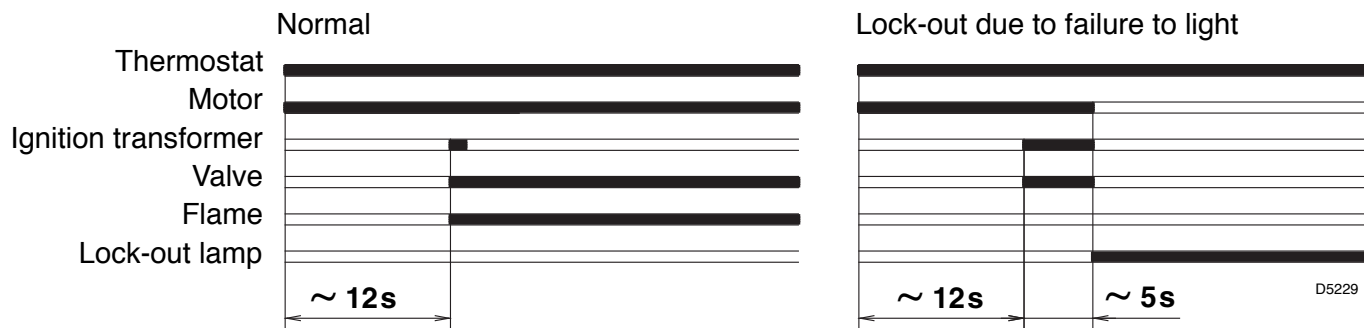
ELECTRODES ADJUSTMENTS

Attention:

Before assembling or removing the nozzle, loosen the screw (A) and move the electrodes ahead.



BURNER START-UP CYCLE



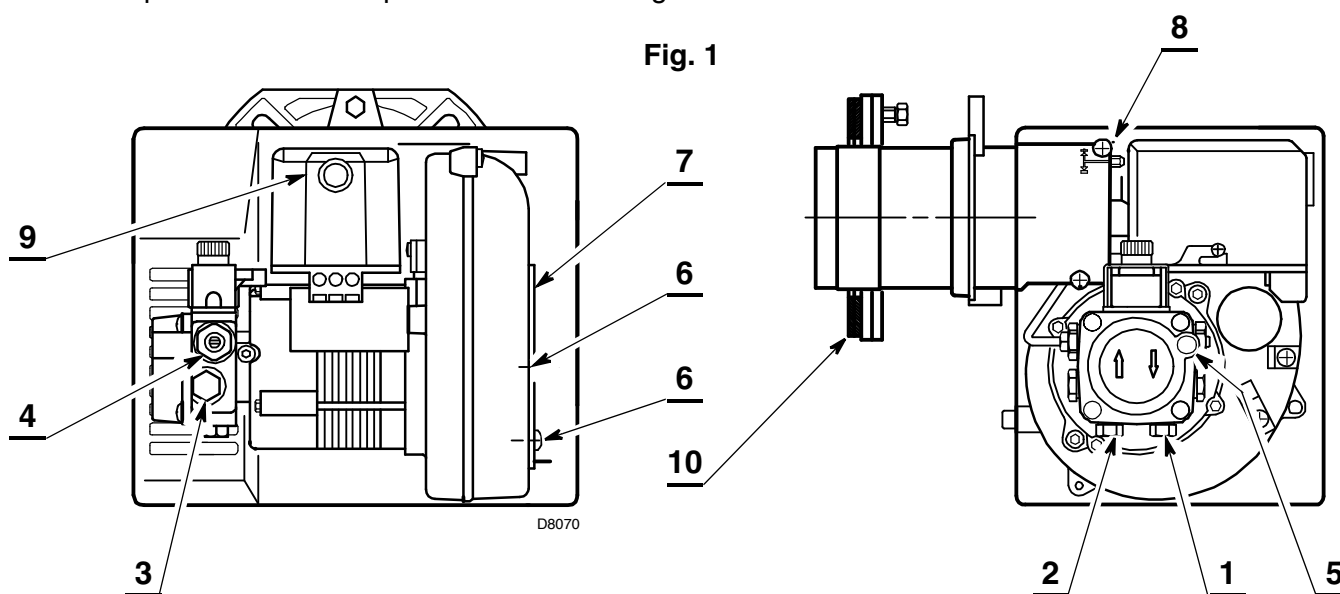
WARNINGS TO AVOID BURNOUT OR BAD COMBUSTION OF THE BURNER

- When the burner is stopped, the smoke pipe must be opened and effect a natural draught in the combustion chamber. If the smoke pipe is closed, the burner must be drawn back till the extraction of blast tube from the furnace. Before operating in this way take the voltage off.
- The place, where the burner works, must have same openings suitable for the passage of air necessary for combustion. To be sure about this, you have to control the smoke number of exhaust gas with all the windows and doors closed.
- If in the place, where the burner works, there are air-breathings, check the existence of air-input openings with dimensions suitable for the necessary air-exchange. In any case check that, when the burner is stopped, the air-breathings do not draw warm smokes from pipes through the burner.

DATOS TÉCNICOS

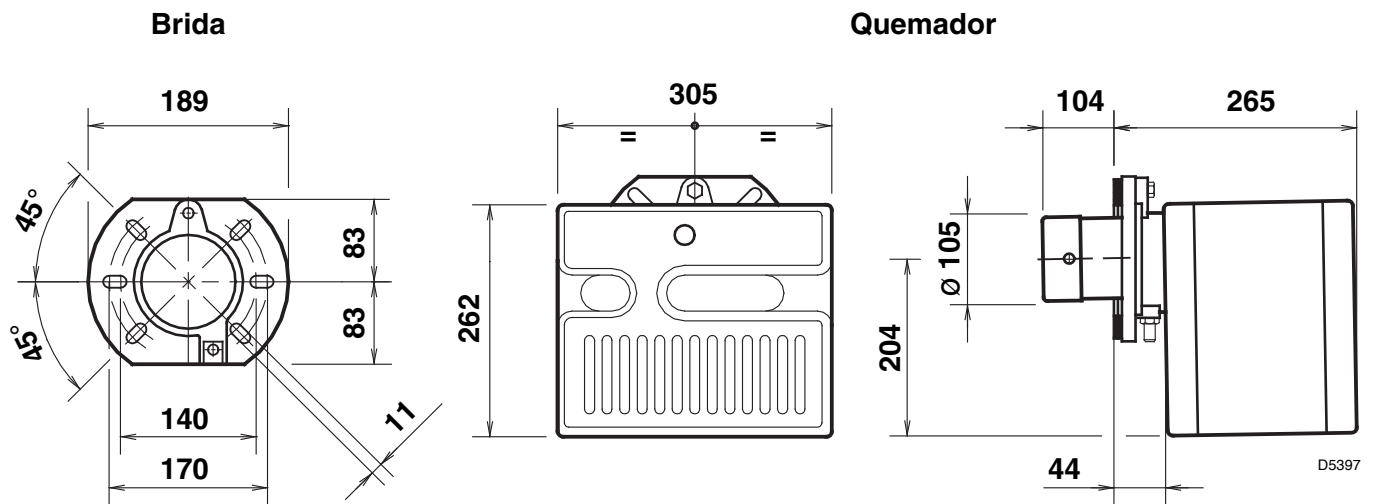
TIPO	463M
Caudal – Potencia térmica	4,5 ÷ 9 kg/h - 54 ÷ 107 kW
Combustible	Gasóleo, viscosidad máx. a 20 °C: 6 mm ² /s
Alimentación eléctrica	Monofásica, 230 V ± 10% ~ 50Hz
Motor	50 Hz – 0.75 A absorbidos – 2785 rpm – 292 rad/s 60 Hz – 0.75 A absorbidos – 3340 rpm – 349 rad/s
Condensador	4 µF
Transformador de encendido	Secundario 8 kV – 16 mA
Bomba	Presión: 7 ÷ 15 bar
Potencia eléctrica absorbida	0,17 kW

- Quemador con marca CE conformes con las Directivas CEE: Compatibilidad Electromagnética 2014/30/UE, Baja tensión 2014/35/UE, Máquinas 2006/42/CE.
- Nivel de protección de los quemadores IP 40 según EN 60529.



- | | |
|--|--|
| <p>1 – Retorno</p> <p>2 – Aspiración</p> <p>3 – Conexión manómetro</p> <p>4 – Regulador de presión de la bomba</p> <p>5 – Conexión vacuómetro</p> <p>6 – Tornillos de fijación del registro del aire</p> | <p>7 – Registro del aire</p> <p>8 – Tornillo de regulación del cabezal</p> <p>9 – Botón de rearme con señalización de bloqueo</p> <p>10 – Brida con juntas aislantes</p> |
|--|--|

DIMENSIONES



FORMA DE SUMINISTRO

Cantidad	Descripción
2	Tubos flexibles con racords
1	Brida con dos juntas aislantes
4	Tornillos y tuercas para brida
1	Conjunto mantenimiento
1	Tornillo con dos tuercas para brida
1	Anillo pasacable

INSTALACIÓN

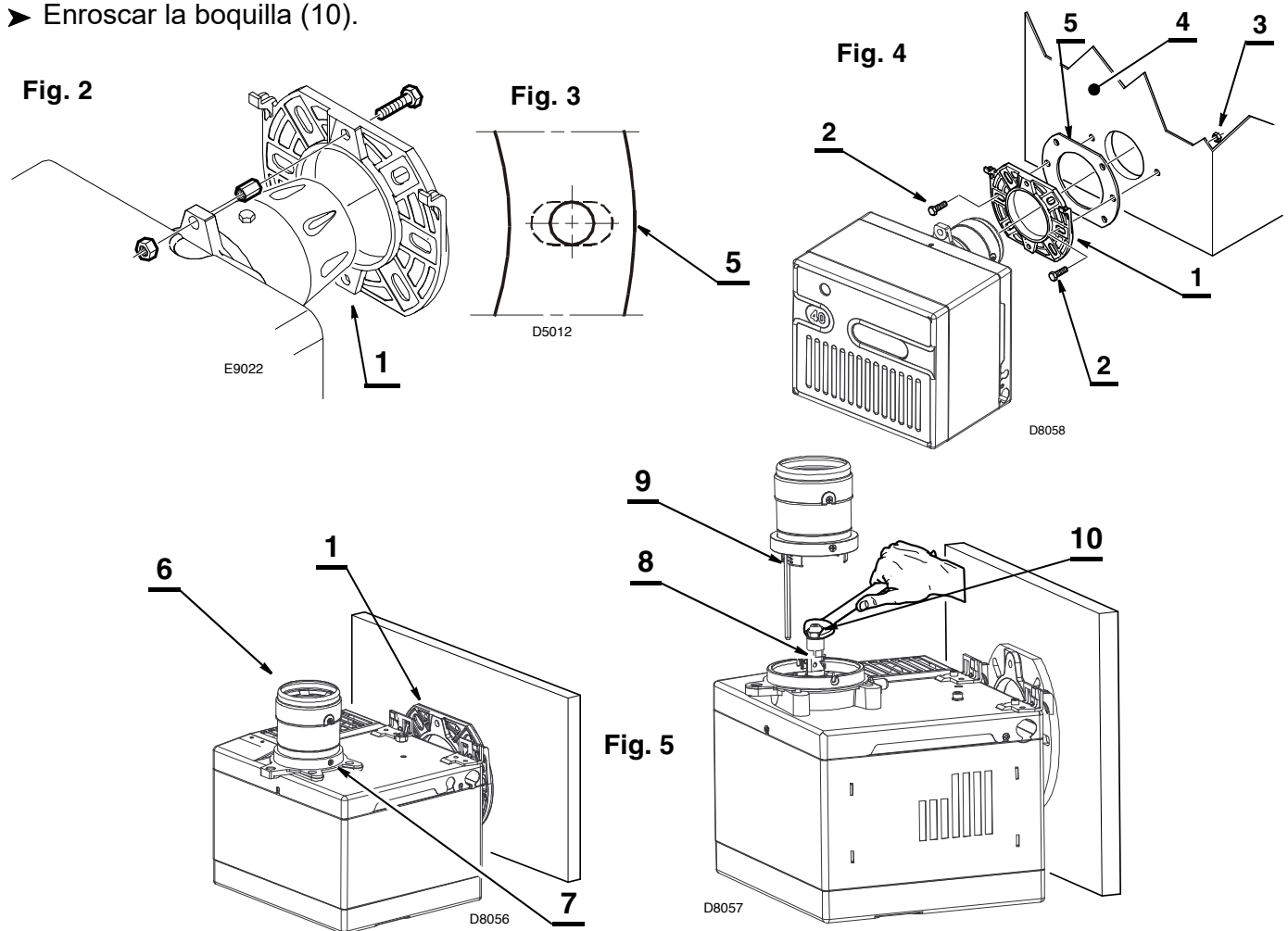
FIJACIÓN A LA CALDERA

- Introduzca en la brida (1) el tornillo y las dos tuercas, (ver Fig. 2).
- Ensanche, si es necesario, los agujeros de la protección aislante (5), (ver fig. 3).
- Fije a la portezuela de la caldera (4) la brida (1) mediante los tornillos (2) y (si es necesario) las tuercas (3) interponiendo la protección aislante (5), (ver Fig. 4).

POSICIÓN DE MANTENIMIENTO

Accesibilidad al cabezal de combustión, al grupo disco estabilizador - electrodos y a la boquilla, (ver Fig. 5).

- Retirar el quemador de la caldera luego de haber quitado la tuerca de fijación a la brida.
- Enganchar el quemador a la brida (1), sacar el cabezal de combustión (6) luego de haber aflojado los tornillos (7).
- Extraer del portaboquilla (8) el grupo soporte del disco estabilizador (9) luego de haber aflojado el tornillo.
- Enroscar la boquilla (10).



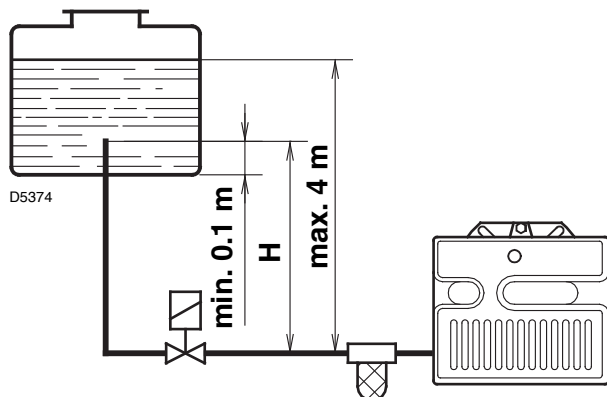
Compruebe que una vez instalado el quemador quede ligeramente inclinado hacia abajo. (Ver fig. 6).

Es posible conectar los tubos de alimentación del gasóleo a ambos lados del quemador.

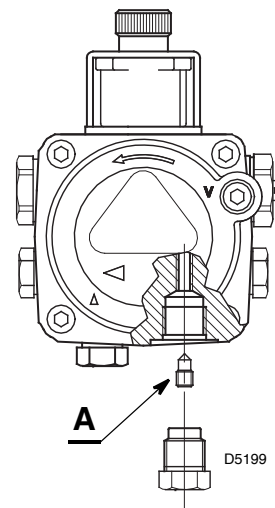
INSTALACIÓN HIDRÁULICA

Atención: antes de poner en funcionamiento el quemador hay que asegurarse de que el tubo de retorno del combustible no esté obstruido. Una retención excesiva pudiera causar la rotura de la junta de estanqueidad de la bomba.

Importante: La bomba está prevista para funcionar en bitubo. Para el funcionamiento monotubo se debe quitar el tornillo de by-pass (A), (ver la figura).



H metros	L metros	
	ø i 8 mm	ø i 10 mm
0,5	10	20
1	20	40
1,5	40	80
2	60	100

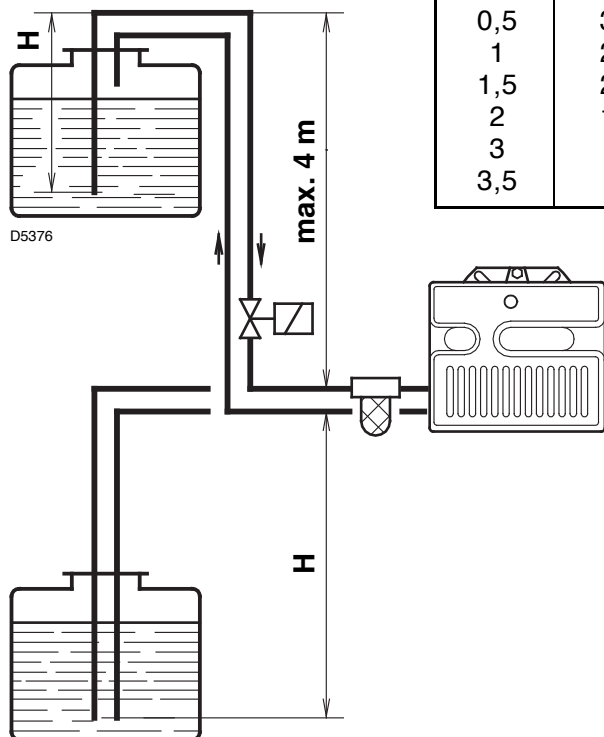


H = Diferencia del nivel.

L = Longitud máx. del tubo de aspiración.

ø i = Diámetro interior del tubo.

H metros	L metros	
	ø i 8 mm	ø i 10 mm
0	35	100
0,5	30	100
1	25	100
1,5	20	90
2	15	70
3	8	30
3,5	6	20



No hay que sobrepasar la depresión máx. de 0,4 bar (30 cm Hg). Por encima de este valor se produce la gasificación del combustible.

Las tuberías deben ser perfectamente estancas. En las instalaciones por depresión, la tubería de retorno debe llegar a la misma altura que la de aspiración. En este caso no se necesita válvula de pie.

En cambio, si la tubería de retorno llega por encima del nivel del combustible, la válvula de pie es indispensable. Esta segunda solución es menos segura que la precedente debido a la eventual falta de estanqueidad de esta válvula.

CEBADO DE LA BOMBA

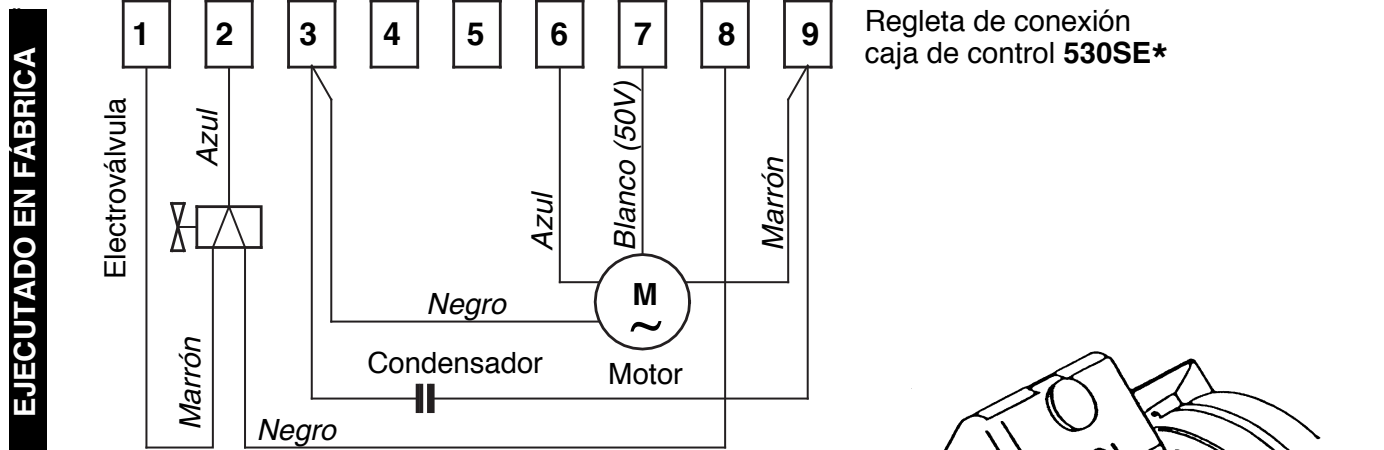
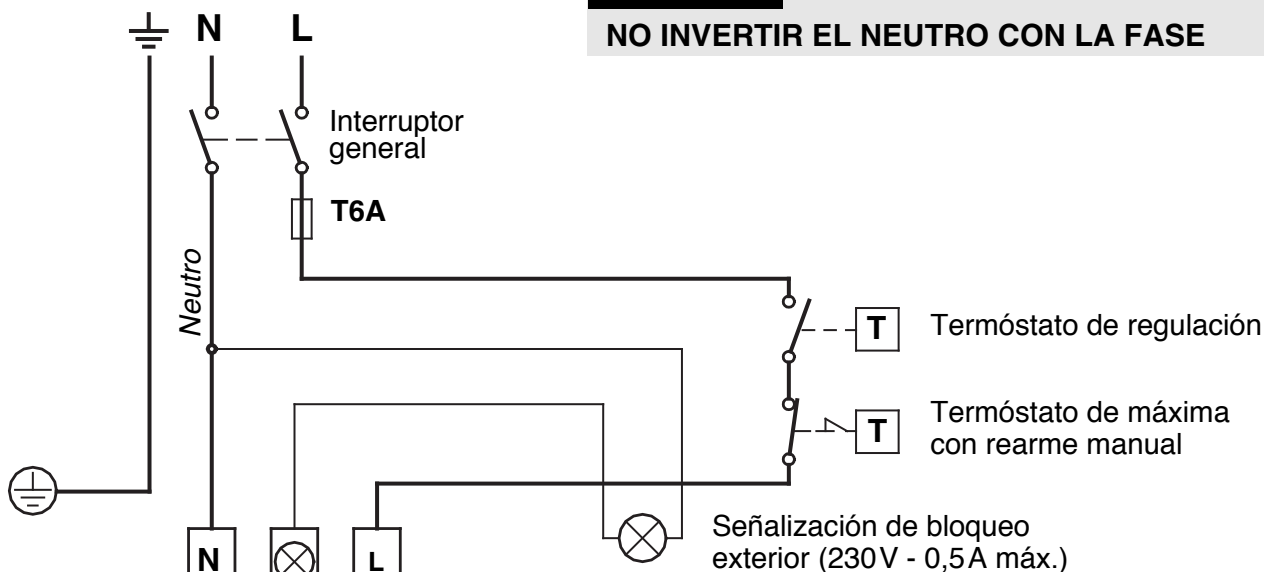
Encienda el quemador y espere el cebado. Si el bloqueo del quemador se produce antes de la llegada del combustible, esperar como mínimo 20 segundos e iniciar de nuevo esta operación.

Es necesario instalar un filtro en la línea de alimentación del combustible.

CONEXIONES ELÉCTRICAS

230V ~ 50Hz

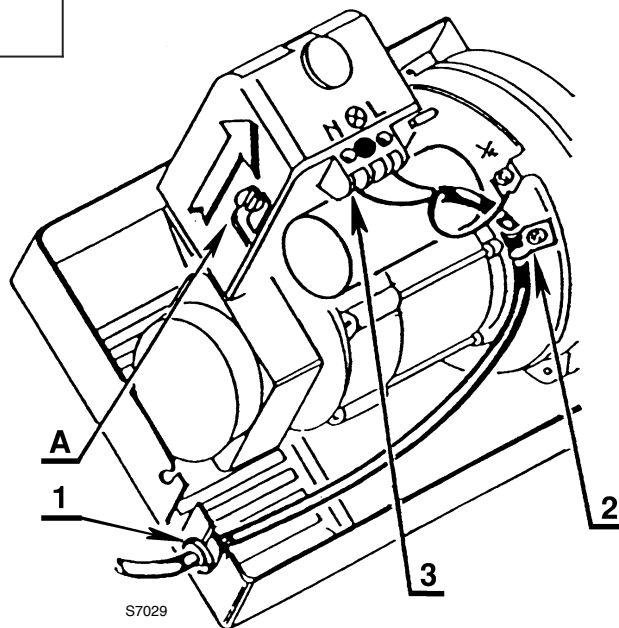
ATENCIÓN
NO INVERTIR EL NEUTRO CON LA FASE



D5228

NOTAS

- Sección de los conductores 1 mm².
- Las conexiones eléctricas efectuadas por el instalador deben respetar la normativa vigente en el país.
- **Para quitar la caja de control del quemador, afloje el tornillo (A) (ver figura) y tire en la dirección de la flecha.**
- La fotorresistencia está montada directamente en la caja de control (abajo del transformador de encendido) en un soporte de conexión rápida.



S7029

ENSAYO

Comprobar el paro del quemador abriendo los termostatos.

RECORRIDO DEL CABLE ELÉCTRICO

- 1 - Anillo pasacable N - Neutro
- 2 - Sujetador del cable L - Fase
- 3 - Regleta de conexión ⊕ - Tierra quemador

REGULACIÓN DE LA COMBUSTIÓN

Conforme a la Directiva de rendimiento 92/42/CEE, la aplicación del quemador en la caldera, la regulación y el ensayo tienen que ser efectuados como indicado en el manual de instrucciones de la caldera, incluido el control de la concentración de CO y CO₂ en los humos, su temperatura y la temperatura media del agua de la caldera.

Según el caudal requerido por la caldera, se debe determinar la boquilla, la presión de la bomba, la regulación del cabezal de combustión y la regulación del registro del aire, ver la tabla que siguen.

Los valores indicados en la tabla se obtienen en una caldera CEN (según EN 267).

Se refieren al 12,5% de CO₂, al nivel del mar y con temperatura ambiente y del gasóleo a 20°C.

Boquilla 1		Presión bomba 2	Caudal quemador	Regulación cabezal combustión 3	Regulación registro del aire 4
GPH	Ángulo	bar	kg/h ± 4%	Marca	Marca
1,10	60°	12,5	4,5	2	3,2
1,25	60°	12	5,0	2,5	4,5
1,50	60°	12	6,0	3	6
1,75	60°	12	7,0	4	6,5
2,00	60°	12	8,0	5	7
2,00	60°	15	9,0	6	8

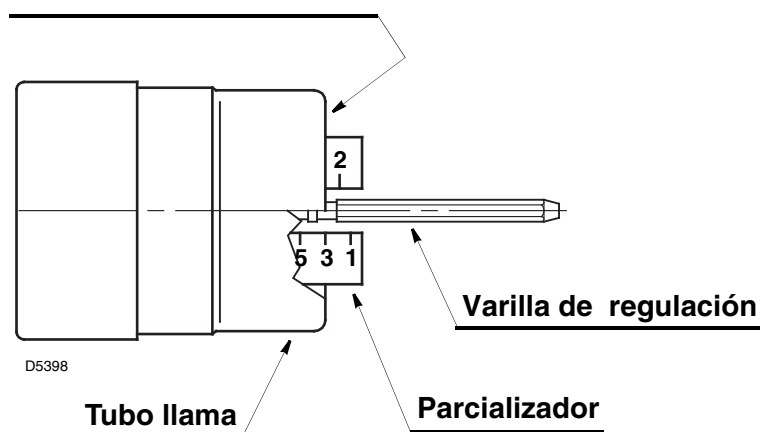
1 BOQUILLAS ACONSEJADAS : Monarch tipo R ; Delavan tipo W - B
Steinen tipo S - Q ; Danfoss tipo S - B

2 PRESIÓN BOMBA **12 bar :** La bomba sale de fábrica ajustada en dicho valor.
14 bar : Mejora la captura de la llama en la hélice.
Por consiguiente, es indicada para los encendidos a bajas temperaturas.

3 REGULACIÓN DEL CABEZAL DE COMBUSTIÓN

Se realiza en el momento del montaje de la boquilla, con el cabezal desmontado. Depende del caudal del quemador y se ejecuta girando la varilla de regulación hasta que el plano terminal del tubo de la llama coincida con la marca indicada en la tabla.

Plano terminal tubo llama



En el dibujo de al lado el cabezal está regulado para un caudal de 1,50 GPH a 12 bar.

La marca **3** del parcializador coincide con el plano terminal del tubo llama, como indicado en la tabla.

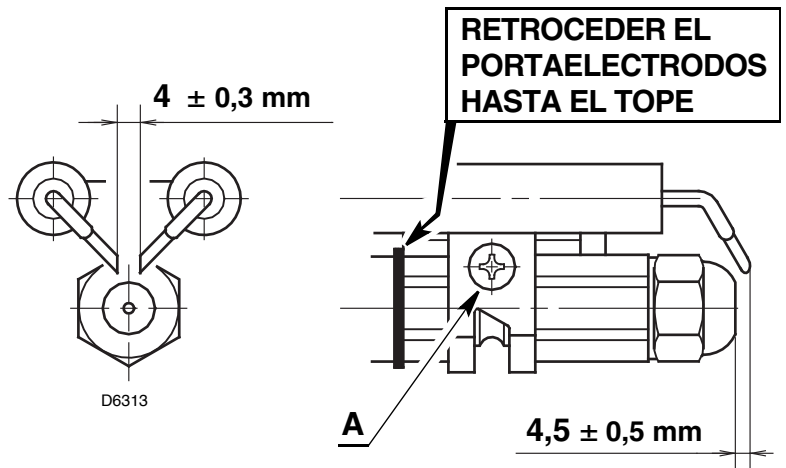
4 REGULACIÓN REGISTRO DEL AIRE

Los valores que se muestran en la tabla sirven para realizar una calibración preliminar del registro. Se refieren al quemador con la cubierta montada y la cámara de combustión con depresión igual a cero. Estos valores se deben modificar eventualmente según las necesidades específicas de la instalación de manera que el número de Bacharach no se aproxime a 1.

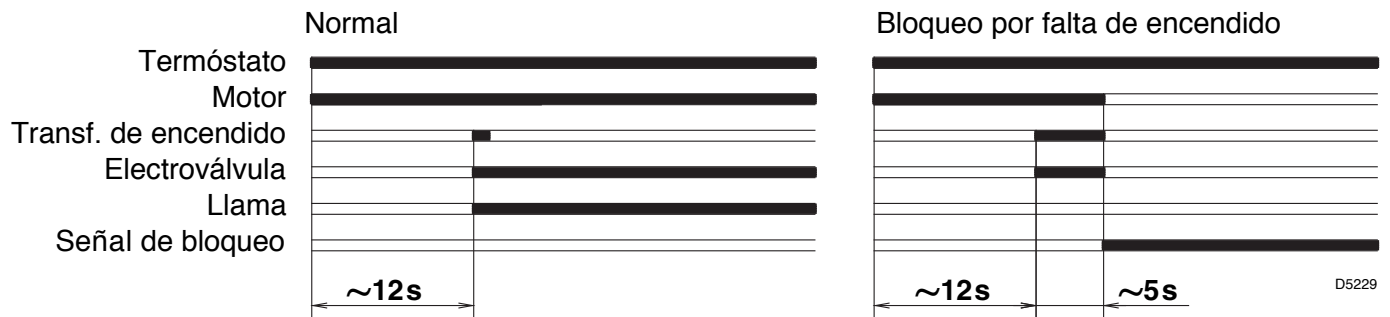
POSICIONAMIENTO DE LOS ELECTRODOS

Atención:

Antes de desmontar o montar la boquilla, afloje el tornillo (A) y desplace hacia adelante los electrodos.



CICLO DE PUESTA EN MARCHA



ADVERTENCIAS PARA EVITAR EL SOBRECALENTAMIENTO EXCESIVO DEL QUEMADOR O UNA COMBUSTIÓN INEFICIENTE

- En el momento de la parada del quemador el conducto de humo debe quedar abierto en modo tal que se produzca un tiro natural en la cámara de combustión. Si se cierra el conducto de humo, se debe hacer retroceder el quemador hasta extraer el tubo de la llama del hogar. Antes de realizar esta operación, se debe desconectar la alimentación eléctrica.
- El local donde funciona el quemador debe tener orificios por donde pase el aire necesario para la combustión. Para asegurarse de esto, verifique el número de humo de los gases de descarga, con las puertas y las ventanas del local donde se encuentra el quemador cerradas.
- Si en el local donde funciona el quemador existen aspiradores de aire, verifique que los orificios de entrada de aire tengan la dimensión suficiente para garantizar el recambio de aire que se desea; en todo caso, preste atención a que en el momento de la parada del quemador los aspiradores no atraigan los humos calientes de los conductos correspondientes a través del quemador.

RIELLO

RIELLO S.p.A.
I-37045 Legnago (VR)
Tel.: +39.0442.630111
[http:// www.riello.it](http://www.riello.it)
[http:// www.riello.com](http://www.riello.com)