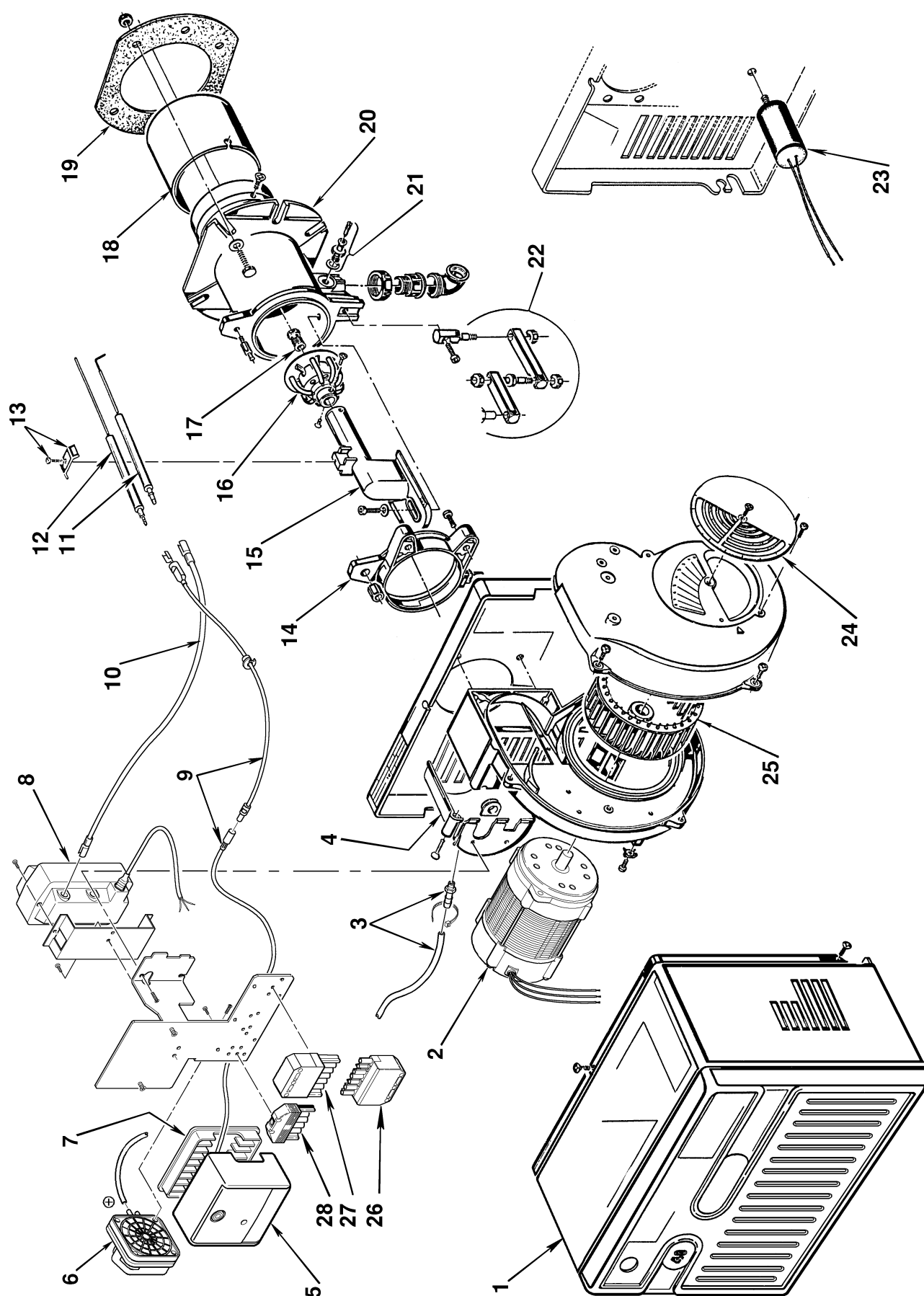


Bruciatore di gas ad aria soffiata • Forced draught gas burner • Brûleur gaz à air soufflé
Gas-Gebläsebrenner • Quemador de gas de aire soplado

RIELLO 40 GS10

COD. 20007527

TIPO / TYPE / TYP 554 T80



N.	COD.	DESCRIZIONE	DESCRIPTION	DESCRIPTION	BESCHREIBUNG	DENOMINACION	MATRICOLA BRUCIATORE BURNER SERIAL NUMBER MATRICULE BRULEUR BRENNER KENN-NUMMER MATRICULA QUEMADORES	*
1	3007245	COFANO	COVER	COFFRET	VERKLEIDUNG	ENVOLVENTE		
2	3006565	MOTORE	MOTOR	MOTEUR	MOTOR	MOTOR		
3	3006605	RACCORDO E TUBETTO	CONNECTOR AND TUBE	MAMELON ET TUYAU	NIPPEL UND RÖHRCHEN	RACORD Y TUBO		
4	3007260	COPERCHIO	COVER	COUVERCLE	DECKEL	TAPA		
5	3013073	APPARECCHIATURA	CONTROL BOX	BOITE DE CONTROLE	STEUERGERÄT	CAJA CONTROL		B
6	3006141	PRESSOSTATO ARIA	AIR PRESSURE SWITCH	PRESSOSTAT AIR	LUFTDRUCKWÄCHTER	PRESÓSTATO AIRE		A
7	3003784	MORSETTIERA	TERMINAL BOARD	BORNIER	STECKSOCKEL	REGLETA DE CONEXIÓN		
8	3012159	TRASFORMATORE	TRANSFORMER	TRANSFORMATEUR	ZÜNDTRANSFORMATOR	TRANSFORMADOR		
9	3008453	COLLEGAMENTO SONDA	PROBE LEAD	CABLE DE CONNEXION SONDE	IONISATIONSKABEL	CABLE CONEXIÓN SONDA		A
10	3002575	COLLEGAMENTO ELETTRODO	HIGH VOLTAGE LEAD	CONNEXION ELECTRODE	VERBINDUNG ELEKTRODE	CABLE ELECTRODO		A
11	3006943	ELETTRODO	ELECTRODE	ELECTRODE PORCELAINE	ELEKTRODE	ELECTRODO		A
12	3006708	SONDA	PROBE	SONDE	FÜHLER	SONDA		A
13	3007265	CAVALLOTTO	U BOLT	CAVALIER	BÜGELBOLZEN	SOPORTE FIJACIÓN		
14	3006688	COLLARE	COLLAR	COLLIER	BRENNERFLANSCH	COLLARÍN		
15	3006944	GOMITO	ELBOW	COUDE	SCHLITTEN	CODO		
16	3006945	DISTRIBUTORE - ELICA	DISTRIBUTOR - DIFFUSER DISC	DISTRIBUTEUR - ACCROCHE FLAMME	GASKOPF - STAUSCHEIBE	DISTRIBUIDOR - DISCO ESTA- BILIZADOR		
17	3006702	DIFFUSORE	GAS NOZZLE	DIFFUSEUR	GAS VERTEILER	DIFUSÓR		
18	3006693	IMBUTO FIAMMA	END CONE	EMBOUT GUEULARD	FLAMMENROHR	TUBO EXTREMO		B
19	3005795	SCHERMO	FLANGE GASKET	ECRAN THERMIQUE	KESSELFLANSCH-DICHTUNG	JUNTA AISLANTE		A
20	3006946	MANICOTTO	MANIFOLD	MANCHON	FLAMMKOPF MIT GASAN- SCHLUß	COLLARÍN		
21	3005447	GRUPPO MISURAZIONE ARIA	AIR TEST POINT	PRISE DE PRESSION AIRE	LUFTMESSNIPPEL	CONJUNTO TOMA DE PRESIÓN AIRE		
22	3000870	GRUPPO CERNIERA	HINGE UNIT	GROUPE CHARNIERE	SCHARNIEREINHEIT	BISAGRA		
23	20087034	CONDENSATORE 2,5 µF	CAPACITOR 2.5 µF	CONDENSATEUR 2,5 µF	KONDENSATOR 2,5 µF	CONDENSADOR 2,5 µF		
24	3007205	SERRANDA ARIA	AIR DAMPER	VOLET D'AIR	LUFTKLAPPE	REGISTRO DEL AIRE		
25	3005788	GIRANTE	FAN	TURBINE	GEBLÄSERAD	TURBINA		C
26	3006937	SPINA 7 POLI	7 PIN PLUG	FICHE 7 PÔLES	7-POLIGER STECKER	CONECTOR MACHO DE 7 CONTACTOS		A
27	3006938	PRESA 7 POLI	7 POLE SOCKET	PRISE À 7 PÔLES	7-POLIGE STECKDOSE	CONECTOR HEMBRA DE 7 CONTACTOS		C
28	3007425	PRESA 6 POLI	6 POLE SOCKET	PRISE À 6 PÔLES	6-POLIGE STECKDOSE	CONECTOR HEMBRA DE 6 CONTACTOS		C

*

RICAMBI CONSIGLIATI - ADVISED PARTS - RECHANGE CONSEIL - EMPFOHLENE ERSATZTEILE - RECAMBIOS ACONSEJADOS

A = Ricambi per dotazione minima - Spare parts for minimum fittings - Pièces détachées pour équipement minimum - Ersatzteile für minimale Ausstattung - Recambios para equipamiento mínimo

A+B = Ricambi per dotazione base di sicurezza - Spare parts for basic safety fittings - Pièces détachées pour équipement standard de sécurité - Ersatzteile für Sicherheitsgrundausrüstung - Recambios para equipamiento básico de seguridad

A+B+C = Ricambi per dotazione estesa di sicurezza - Spare parts for extended safety fittings - Pièces détachées pour équipement complet de sécurité - Ersatzteile für erweiterte Sicherheitsausrüstung - Recambios para equipamiento general de seguridad

RIELLO

RIELLO S.p.A.
I-37045 Legnago (VR)
Tel.: +39.0442.630111
[http:// www.riello.it](http://www.riello.it)
[http:// www.riello.com](http://www.riello.com)