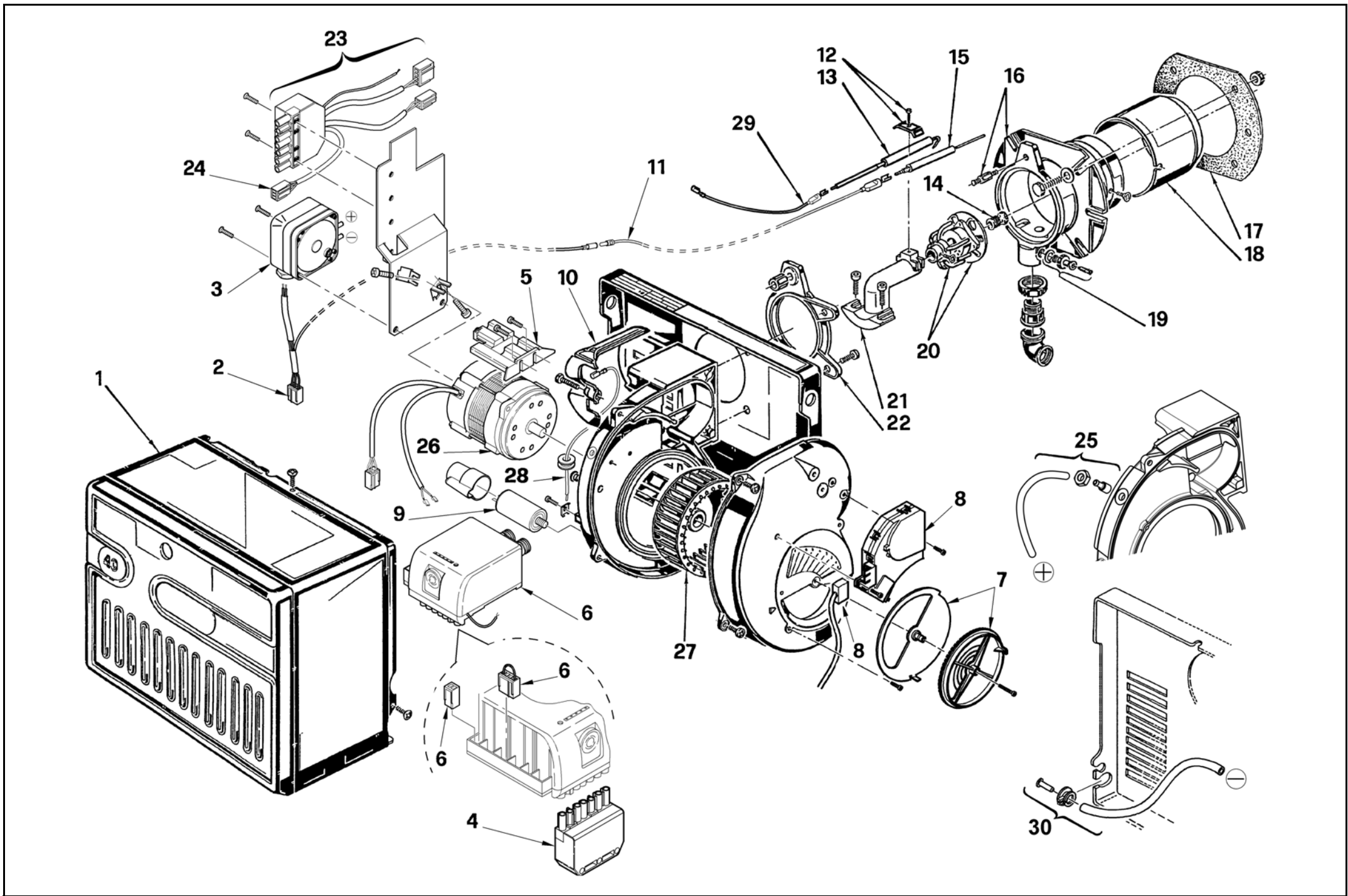


- I** **Bruciatore di gas ad aria soffiata**
- GB** **Forced draught gas burner**
- F** **Brûleur gaz à air soufflé**
- D** **Gas-Gebläsebrenner**
- E** **Quemador de gas de aire soplado**

Funzionamento monostadio
One stage operation
Fonctionnement à une allure
Einstufiger Betrieb
Funcionamiento a una llama

CODICE - CODE CÓDIGO	MODELLO - MODEL - MODELE MODELL - MODELO	TIPO - TYPE - TYP
3755119	RIELLO 40 GS3	551T1



N.	COD.	DESCRIZIONE	DESCRIPTION	DESCRIPTION	BESCHREIBUNG	DENOMINACION	MATRICOLA BRUCIATORE BURNER SERIAL NUMBER MATRICULE BRULEUR BRENNER KENN-NUMMER MATRICULA QUEMADORES	*
1	3020240	COFANO	COVER	CAPOT	VERKLEIDUNG	ENVOLVENTE		B
2	3002959	COLLEGAMENTO PRESSOSTATO ARIA	AIR PRESSURE SWITCH CONNECTION	CONNEXION PRESSOSTAT AIR	LUFTDRUCKWÄCHTERVERBINDUNG	CONEXIÓN PRESÓSTATO AIRE		A
3	3007444	PRESSOSTATO ARIA	AIR PRESSURE SWITCH	PRESSOSTAT AIR	LUFTDRUCKWÄCHTER	PRESÓSTATO AIRE		A
4	3006937	SPINA 7 POLI	7 PIN PLUG	FICHE 7 PÔLES	7-POLIGER STECKER	CONECTOR MACHO DE 7 CONTACTOS		A
5	3008919	SUPPORTO	SUPPORT	SUPPORT	HALTER	SOPORTE		A
6	20142325	APPARECCHIATURA	CONTROL BOX	BOÎTE DE CONTRÔLE	STEUERGERÄT	CAJA DE CONTROL		B
7	3020239	GRUPPO SERRANDA ARIA	AIR DAMPER ASSEMBLY	GROUPE VOLET AIR	LUFTREGULIERUNG	CONJUNTO REGISTRO AIRE		
8	3020238	ATTUATORE SERRANDA ELETTRICA	ACTUATOR ELECTRICAL AIR DAMPER	DÉCLENCHÉUR ÉLECTRIQUE VOLET AIR	ELEKTRISCH LUFTKLAPPE-NAUSLÖSER	ACTUADOR REGISTRO AIRE ELÉCTRICO		
9	20090008	CONDENSATORE	CAPACITOR	CONDENSATEUR	KONDENSATOR	CONDENSADOR		C
10	3006555	COPERCHIO	COVER	COUVERCLE	DECKEL	TAPA		
11	3008453	COLLEGAMENTO SONDA	PROBE CONNECTION	CONNEXION SONDE	FÜHLERVERBINDUNG	CONEXIÓN SONDA		A
12	3007265	CAVALLOTTO	U BOLT	CAVALIER	BÜGELBOLZEN	FIJACION ELECTRODO		
13	3002584	ELETTRODO	ELECTRODE	ELECTRODE	ELEKTRODE	ELECTRODO		A
14	3006701	DIFFUSORE	DIFFUSER	DIFFUSEUR	GAS VERTEILER	DIFUSOR		
15	3020312	SONDA	PROBE	SONDE	FÜHLER	SONDA		A
16	3006904	MANICOTTO	MANIFOLD	MANCHON	FLAMMKOPF MIT GASANSCHLUß	COLLARÍN		
17	3005787	SCHERMO	FLANGE GASKET	JOINT ISOLANT	FLANSCHDICHTUNG	JUNTA BRIDA		
18	3006394	IMBUTO FIAMMA	END CONE	EMBOUT GUEULARD	FLAMMENROHR	TUBO EXTREMO		B
19	3005447	GRUPPO MISURAZIONE	TEST POINT	PRISE DE PRESSION	MESSNIPPEL	GRUPO TOMA DE PRESIÓN		
20	3006698	DISTRIBUTORE - ELICA	DISTRIBUTOR - DIFFUSER DISC	DISTRIBUTEUR - ACCROCHE FLAMME	GASKOPF - STAUSCHEIBE	DISTRIBUIDOR - DISCO ESTABILIZADOR		A
21	3006905	GOMITO	ELBOW	COUDE	SCHLITTEN	CODO		
22	3006903	COLLARE	COLLAR	COLLIER	BRENNERFLANSCH	COLLARÍN		
23	3002960	GRUPPO COLLEGAMENTI	ASSEMBLY CONNECTION	GROUPE DE CONNEXION	VERBINDUNGSSYSTEM	ENCHUFE CONECTORES		
24	3020246	CONDENSATORE	CAPACITOR	CONDENSATEUR	KONDENSATOR	CONDENSADOR		C
25	3007588	RACCORDO E TUBETTO	CONNECTOR AND TUBE	MAMELON ET TUYAU	NIPPEL UND RÖHRCHEN	RACORD Y TUBO		
26	3008865	MOTORE	MOTOR	MOTEUR	MOTOR	MOTOR		C
27	3005708	GIRANTE	FAN	TURBINE	GEBLÄSERAD	TURBINA		C
28	3007321	COLLEGAMENTO	CONNECTION	CONNEXION	VERBINDUNG	CONEXIÓN		A
29	3020005	COLLEGAMENTO ELETTRODO	ELECTRODE CONNECTION	CONNEXION ELECTRODE	ELEKTRODEVERBINDUNG	CONEXIÓN ELECTRODO		A
30	3008886	PRESA DI PRESSIONE	PRESSURE GAUGE	PRISE DE PRESSION	DRUCKANSCHLUß	TOMA DE PRESIÓN		

*

RICAMBI CONSIGLIATI - ADVISED PARTS - RECHANGE CONSEIL - EMPFOHLENE ERSATZTEILE - RECAMBIOS ACONSEJADOS

A = Ricambi per dotazione minima - Spare parts for minimum fittings - Pièces détachées pour équipement minimum - Ersatzteile für minimale Ausstattung - Recambios para equipamiento mínimo

A+B = Ricambi per dotazione base di sicurezza - Spare parts for basic safety fittings - Pièces détachées pour équipement standard de sécurité - Ersatzteile für Sicherheitsgrundausrüstung - Recambios para equipamiento básico de seguridad

A+B+C = Ricambi per dotazione estesa di sicurezza - Spare parts for extended safety fittings - Pièces détachées pour équipement complet de sécurité - Ersatzteile für erweiterte Sicherheitsausrüstung - Recambios para equipamiento general de seguridad

The logo for RIELLO, consisting of the word "RIELLO" in a bold, red, sans-serif font.

RIELLO S.p.A.
I-37045 Legnago (VR)
Tel.: +39.0442.630111
[http:// www.riello.it](http://www.riello.it)
[http:// www.riello.com](http://www.riello.com)