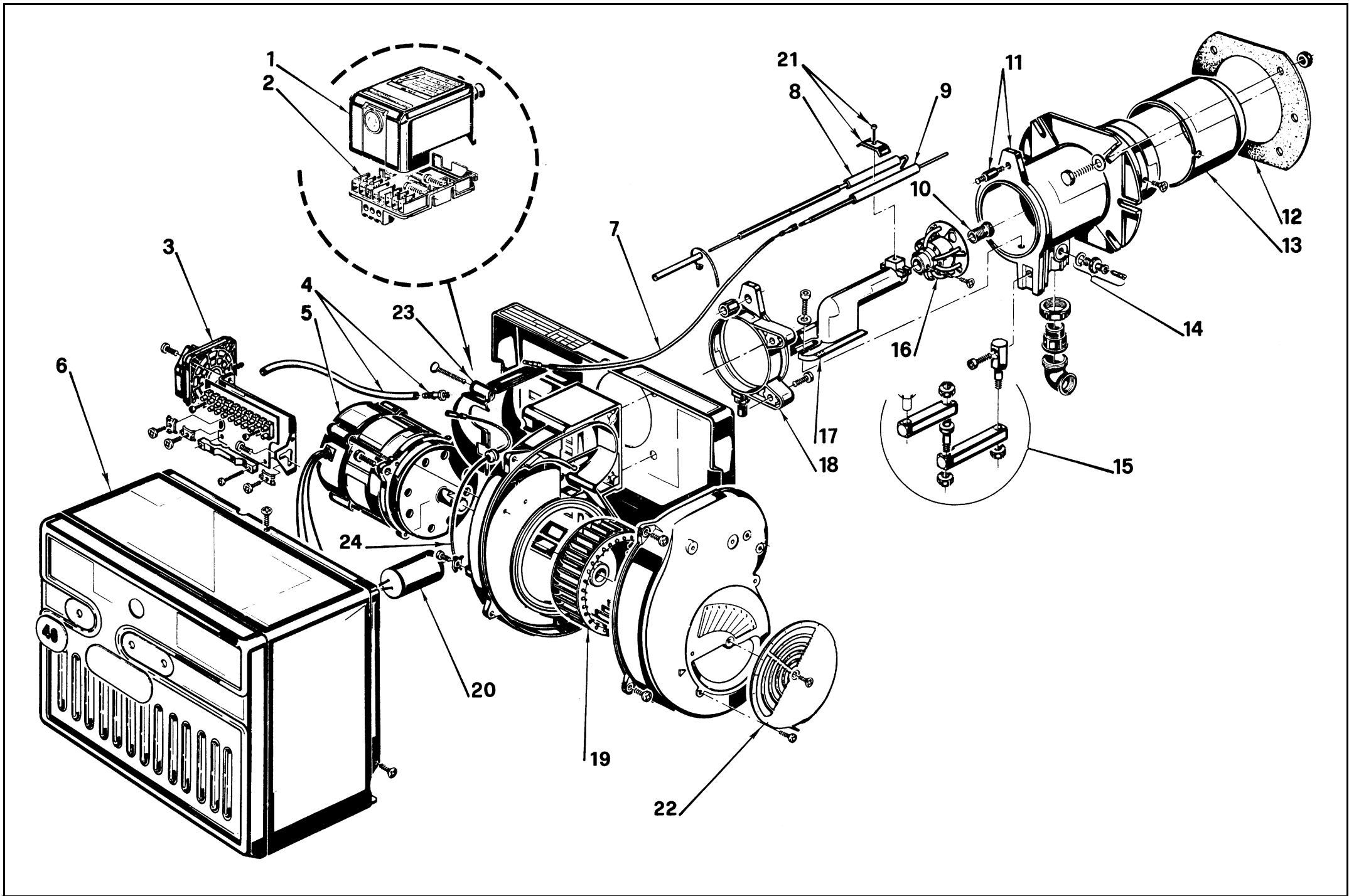


- I** Bruciatore di gas ad aria soffiata
- GB** Forced draught gas burner
- F** Brûleur gaz à air soufflé
- D** Gas-Gebläsebrenner
- E** Quemadore de gas de aire soplado

Funzionamento monostadio
One stage operation
Fonctionnement à 1 allure
Einstufiger Betrieb
Funcionamiento a 1 llama

CODICE - CODE CÓDIGO	MODELLO - MODEL - MODELE MODELL - MODELO	TIPO - TYPE - TYP
3755281	GS5	552 T80



N.	COD.	DESCRIZIONE	DESCRIPTION	DESCRIPTION	BESCHREIBUNG	DENOMINACION	MATRICOLA BRUCIATORE BURNER SERIAL NUMBER MATRICULE BRULEUR BRENNER KENN-NUMMER MATRICULA QUEMADORES	*
1	3001153	APPARECCHIATURA 525SE/5	CONTROL BOX 525SE/5	BOITE DE CONTROLE 525SE/5	STEUERGERÄT 525SE/5	CAJA DE CONTROL 525SE/5		B
2	3002307	MORSETTIERA	CONTROL BOX BASE	SOCLE	STECKSOCKEL	BASIS CONTROLDOOS		
3	3006141	PRESSOSTATO	PRESSURE SWITCH	PRESSOSTAT	PRESSOSTAT	PRESÓSTATO		A
4	3006605	RACCORDO E TUBETTO	CONNECTOR AND TUBE	MAMELON ET TUYAU	NIPPEL UND RÖHRCHEN	RACORD Y TUBO		
5	3006565	MOTORE	MOTOR	MOTEUR	MOTOR	MOTOR		
6	3007238	COFANO	BODY	CAPOT	VERKLEIDUNG	TAPA		B
7	3006932	COLLEGAMENTO	LEAD	CABLE DE CONNEXION	VERBINDUNG	CONEXIÓN		A
8	3006704	ELETTRODO	ELECTRODE	ELECTRODE	ELEKTRODE	ELECTRODO		A
9	3006707	SONDA	PROBE	SONDE	FÜHLER	SONDA		A
10	3006900	DIFFUSORE	GAS NOZZLE	DIFFUSEUR	GAS VERTEILER	DIFUSOR		
11	3006690	MANICOTTO	MANIFOLD	MANCHON	GASANSCHLUSS	COLLARÍN		
12	3005787	SCHERMO	GASKET	JOINT	DICHTUNG	JUNTA AISLANTE		A
13	3006394	IMBUTO FIAMMA	END CONE	EMBOUT GUEULARD	FLAMMENROHR	TUBO EXTREMO		B
14	3005447	GRUPPO MISURAZIONE	TEST POINT	PRISE DE PRESSION	MESSNIPPEL	GRUPO TOMA DE PRESIÓN		B
15	3000870	GRUPPO CERNIERA	HINGE UNIT	GROUPE CHARNIERE	SCHARNIEREINHEIT	CONJUNTO BISAGRA		
16	3006899	DISTRIBUTORE - ELICA	DISTRIBUTOR-DIFFUSER DISC	DISTRIBUTEUR VIS	VERTEILER-STAUISCHEIBE	DISTRIBUIDOR - DISCO ESTABI-LIZADOR		A
17	3006695	GOMITO	ELBOW	COUDE	SCHLITTEN	CODO		
18	3006687	COLLARE	COLLAR	COLLIER	INNERER FLANSCH	COLLARÍN		
19	3005708	GIRANTE	FAN	VENTILATEUR	GEBLÄSERAD	TURBINA		C
20	20087034	CONDENSATORE 2,5 µF	CAPACITOR 2,5 µF	CONDENSATEUR 2,5 µF	KONDENSATOR 2,5 µF	CONDENSADOR 2,5 µF		C
21	3007265	CAVALLOTTO	U BOLT	CAVALIER	BÜGELBOLZEN	SOPORTE FIJACION		
22	3007204	SERRANDA	AIR DAMPER	VOLET AIR	LUFTKLAPPE	REGISTRO DEL AIRE		
23	3007267	COPERCHIO	COVER	COUVERCLE	DECKEL	TAPA		
24	3007321	COLLEGAMENTO	LEAD	CABLE DE CONNEXION	VERBINDUNG	CONEXIÓN		A

*

RICAMBI CONSIGLIATI - ADVISED PARTS - RECHANGE CONSEIL - EMPFOHLENE ERSATZTEILE - RECAMBIOS ACONSEJADOS

A = Ricambi per dotazione minima - Spare parts for minimum fittings - Pièces détachées pour équipement minimum - Ersatzteile für minimale Ausstattung - Recambios para equipamiento mínimo

A+B = Ricambi per dotazione base di sicurezza - Spare parts for basic safety fittings - Pièces détachées pour équipement standard de sécurité - Ersatzteile für Sicherheitsgrundausrüstung - Recambios para equipamiento básico de seguridad

A+B+C = Ricambi per dotazione estesa di sicurezza - Spare parts for extended safety fittings - Pièces détachées pour équipement complet de sécurité - Ersatzteile für erweiterte Sicherheitsausstattung - Recambios para equipamiento general de seguridad

The logo for RIELLO, consisting of the word "RIELLO" in a bold, red, sans-serif font.

RIELLO S.p.A.
I-37045 Legnago (VR)
Tel.: +39.0442.630111
[http:// www.riello.it](http://www.riello.it)
[http:// www.riello.com](http://www.riello.com)