

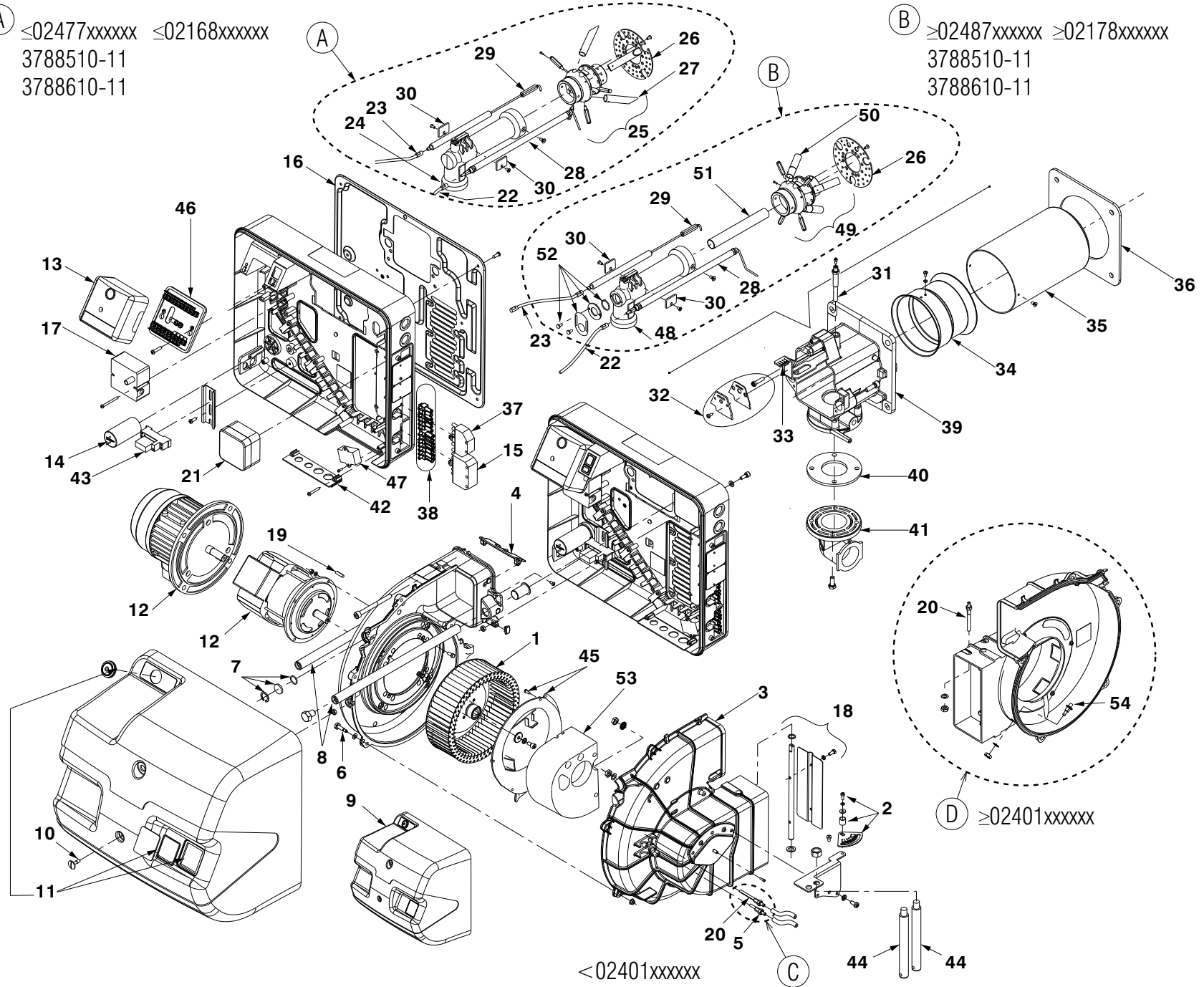
- I** Bruciatori di gas ad aria soffiata
- GB** Forced draught gas burners
- F** Brûleurs gaz à air soufflé
- D** Gas-Gebläsebrenner
- E** Quemadores de gas de aire soplado

Funzionamento monostadio
Single stage operation
Fonctionnement à une allure
Einstufiger Betrieb
Funcionamiento a una sola llama

CODICE - CODE CÓDIGO	MODELLO - MODEL - MODELE MODELL - MODELO	TIPO - TYPE - TYP
3788510	RS 34/1 MZ	886 T
3788511	RS 34/1 MZ	886 T
3788610	RS 44/1 MZ	873 T
3788611	RS 44/1 MZ	873 T

(A) ≤02477xxxxx ≤02168xxxxx
3788510-11
3788610-11

(B) ≥02487xxxxx ≥02178xxxxx
3788510-11
3788610-11



<02401xxxxx

N.	COD.	3788510	3788511 *	3788610	3788611 *	DESCRIZIONE	DESCRIPTION	DESCRIPTION	BESCHREIBUNG	DENOMINACION	MATRICOLA BRUCIATORE BURNER SERIAL NUMBER MATRICULE BRULEUR BRENNER KENN-NUMMER MATRICULA QUEMADÓRES	**
		•	•	•	•							
1	3013721	•	•			GIRANTE	FAN	TURBINE	GEBLÄSERAD	TURBINA		C
1	3013722			•	•	GIRANTE	FAN	TURBINE	GEBLÄSERAD	TURBINA		C
2	3013852	•	•	•	•	QUADRANTE	GRADUATE SECTOR	SECTEUR GRADUE	SKALENSEGMENT	MIRILLA		
3	3013723	•	•	•	•	BOCCA D'ASPIRAZIONE	AIR INTAKE	BOITIER D'ASPIRATION	ANSAUGÖFFNUNG	BOCA ASPIRACION		
4	3013750	•	•			PARATIA	BULKHEAD	CLOISON	VERSCHLAG	MAMPARA		C
5	3013896	•	•	•	•	RACCORDO	CONNECTOR	MAMELON	NIPPEL	RACORD	< 2401xxxxxx	C
6	3013744	•	•	•	•	VITE	SCREW	VIS	SCHRAUBE	TORNILLO		
7	3013728	•	•	•	•	VISORE	INSPECTION WINDOW	VISEUR	SICHTFENSTER	VISOR		
8	3013729	•	•	•	•	PERNO	BAR EXTENSION	RALLONGE DE GLISSIERE	VERLÄNGERUNG	EXTENSIÓN PERNO		C
9	3013724	•	•	•	•	COFANO	COVER	COFFRET	VERKLEIDUNG	ENVOLVENTE		
10	3013727	•	•	•	•	VITE	SCREW	VIS	SCHRAUBE	TORNILLO		
11	3013678	•	•	•	•	MEMBRANA + VETRINO	MEMBRANE + VIEWING PORT	MEMBRANE + REGARD	MEMBRAN + VERSCHLUß-STOPFEN	MEMBRANA + MIRILLA		
12	3013490	•	•			MOTORE	MOTOR	MOTEUR	MOTOR	MOTOR		C
12	3013751			•	•	MOTORE	MOTOR	MOTEUR	MOTOR	MOTOR		C
13	3013073	•	•	•	•	APPARECCHIATURA	CONTROL BOX	BOITE DE CONTROLE	STEUERGERÄT	CAJA CONTROL		B
14	20087030	•	•			CONDENSATORE	CAPACITOR	CONDENSATEUR	KONDENSATOR	CONDENSADOR		B
14	3003767			•	•	CONDENSATORE	CAPACITOR	CONDENSATEUR	KONDENSATOR	CONDENSADOR		B
15	3006937	•	•	•	•	SPINA 7 POLI	7 PIN PLUG	FICHE 7 PÔLES	7-POLIGER STECKER	CONECTOR MACHO DE 7 CONTACTOS		A
16	3013792	•	•	•	•	PROTEZIONE	GRID	PROTECTION	SCHUTZGITTER	PROTECCIÓN		
17	3002480	•	•	•	•	TRASFORMATORE	TRANSFORMER	TRANSFORMATEUR	ZÜNDTRANSFORMATOR	TRANSFORMADOR		B
18	3013748	•	•	•	•	GRUPPO SERRANDA	AIR DAMPER ASSEMBLY	GROUPE VOLET AIR	LUFTKLAPPE	CONJUNTO REGISTRO AIRE		
19	3003816	•	•	•	•	CHIAVETTA	KEY	CLAVETTE	PASSFEDER	CHAVETA		
20	3003891	•	•	•	•	RACCORDO	CONNECTOR	MAMELON	NIPPEL	RACORD		C
21	3002316	•	•	•	•	PRESSOSTATO ARIA	AIR PRESSURE SWITCH	PRESSOSTAT AIR	LUFTDRUCKWÄCHTER	PRESÓSTATO AIRE		A
22	3003848	•	•	•	•	COLLEGAMENTO SONDA	PROBE LEAD	CONNEXION POUR SONDE	VERBINDUNG FÜR SONDE	CABLE CONEXIÓN SONDA		A
23	3003972	•	•	•	•	COLLEGAM. ELETTRODO	H.T. LEAD	CONNEXION POUR ELECTRODE	VERBINDUNG FÜR ELEKTRODE	CABLE CONEXIÓN ELECTRODO		A
24	3013731	•		•		GOMITO	ELBOW	COUDE	SCHLITTEN	CODO		
24	3013732		•		•	GOMITO	ELBOW	COUDE	SCHLITTEN	CODO		
25	3013733	•	•			DISTRIBUTORE	GAS HEAD	DISTRIBUTEUR	GASVERTEILER	DISTRIBUIDOR		
25	3013734			•	•	DISTRIBUTORE	GAS HEAD	DISTRIBUTEUR	GASVERTEILER	DISTRIBUIDOR		
26	3013626	•	•			DISCO	DISC	DISQUE	SCHEIBE	DISCO		A
26	3013629			•	•	DISCO	DISC	DISQUE	SCHEIBE	DISCO		A

N.	COD.	3788510	3788511 *	3788610	3788611 *	DESCRIZIONE	DESCRIPTION	DESCRIPTION	BESCHREIBUNG	DENOMINACION	MATRICOLA BRUCIATORE BURNER SERIAL NUMBER MATRICULE BRULEUR BRENNER KENN-NUMMER MATRICULA QUEMADORES	**
		•	•	•	•							
27	3013735	•	•			TUBETTO	TUBE	TUYAU	RÖHRCHEN	TUBITO		
27	3013628			•	•	TUBETTO	TUBE	TUYAU	RÖHRCHEN	TUBITO		
28	3013725	•	•			SONDA	PROBE	SONDE	FÜHLER	SONDA		A
28	3013726			•	•	SONDA	PROBE	SONDE	FÜHLER	SONDA		A
29	3014037	•	•			ELETTRODO	ELECTRODE	ELECTRODE PORCELAINE	ELEKTRODE	ELECTRODO		A
29	3014038			•	•	ELETTRODO	ELECTRODE	ELECTRODE PORCELAINE	ELEKTRODE	ELECTRODO		A
30	3013736	•	•	•	•	PIASTRA	ANCHOR PLATE	PLATINE DE BLOCAGE	ARRETIERPLATTE	PLACA		
31	3013953	•	•	•	•	GRUPPO MISURAZIONE	TEST POINT	PRISE DE PRESSION	MESSNIPPEL	GRUPO TOMA DE PRESION		B
32	3013754	•	•	•	•	GRUPPO REGOLAZIONE	ADJUSTMENT ASSEMBLY	GROUPE OBTURATION	DRUCKREGULIERUNG	GRUPO REGULACIÓN		
33	3013737	•				SQUADRETTA	SQUARE	EQUERRE-SUPPORT	HALTER	ESCUADRA		
33	3013738		•			SQUADRETTA	SQUARE	EQUERRE-SUPPORT	HALTER	ESCUADRA		
33	3013739			•		SQUADRETTA	SQUARE	EQUERRE-SUPPORT	HALTER	ESCUADRA		
33	3013740			•		SQUADRETTA	SQUARE	EQUERRE-SUPPORT	HALTER	ESCUADRA		
34	3003805	•	•			OTTURATORE	SHUTTER	OBTURATEUR	SCHIEBER	OBTURADOR		C
34	3003806			•	•	OTTURATORE	SHUTTER	OBTURATEUR	SCHIEBER	OBTURADOR		C
35	3003807	•				IMBUTO FIAMMA	END CONE	EMBOUT GUEULARD	FLAMMENROHR	TUBO LLAMA		B
35	3003808		•			IMBUTO FIAMMA	END CONE	EMBOUT GUEULARD	FLAMMENROHR	TUBO LLAMA		B
35	3003811			•		IMBUTO FIAMMA	END CONE	EMBOUT GUEULARD	FLAMMENROHR	TUBO LLAMA		B
35	3003812			•		IMBUTO FIAMMA	END CONE	EMBOUT GUEULARD	FLAMMENROHR	TUBO LLAMA		B
36	3003817	•	•	•	•	SCHERMO	FLANGE GASKET	ECRAN THERMIQUE	FLANSCHDICHTUNG	JUNTA AISLANTE		A
37	3013203	•	•	•	•	SPINA 6 POLI	6 PIN PLUG	FICHE 6 PÔLES	6-POLIGER STECKER	CONECTOR MACHO DE 6 CONTACTOS		A
38	3013753	•	•	•	•	GRUPPO SPINE	PLUGS ASSEMBLY	GROUPE FICHES	STECKERSYSTEM	GRUPO CONECTORES		
39	3013894	•	•			MANICOTTO	MANIFOLD	MANCHON	GASANSCHLUSS	MANGUITO		
39	3013895			•	•	MANICOTTO	MANIFOLD	MANCHON	GASANSCHLUSS	MANGUITO		
40	3005483	•	•	•	•	GUARNIZIONE	SEAL	RONDELLE	METALLDICHTUNG	JUNTA		B
41	3006802	•	•	•	•	FLANGIA E GOMITO	FLANGE AND ELBOW	BRIDE ET COUDE	ANSCHLUSSFLANSCHGAS	BRIDA Y CODO		
42	3003780	•	•	•	•	PASSACAVO	FAIRLEAD	PASSE-CABLE	KABELDURCHGANG	PASACABLES		
43	3013407	•	•	•	•	RELÈ + ZOCCOLO	RELAY + BASE	RELAIS + BORNIER	RELAIS + SOCKEL	RELÉ + ZOCALO		
44	3003764		•	•		PROLUNGA PERNO	BAR EXTENSION	RALLONGE DE GLISSIERE	VERLÄNGERUNG	EXTENSIÓN PERNO		
45	3013745	•	•	•	•	CONVOGLIATORE	SUCTION DUCT	CONVOYEUR D'AIR	LUFTLEITBLECH	GUÍA		
46	3003784	•	•	•	•	MORSETTIERA	CONTROL BOX BASE	SOCLE	STECKSOCKEL	ZÓCALO CAJA CONTROL		C
47	3012160	•	•	•	•	FILTRO ANTIRADIODI-STURBO	DEGLITCHER	FILTRE	ENTSTÖRER	FILTRO ANTI-INTERFERENCIA		C
48	3014085	•		•		GOMITO	ELBOW	COUDE	SCHLITTEN	CODO	See exploded view	

N.	COD.	3788510	3788511 *	3788610	3788611 *	DESCRIZIONE	DESCRIPTION	DESCRIPTION	BESCHREIBUNG	DENOMINACION	MATRICOLA BRUCIATORE BURNER SERIAL NUMBER MATRICULE BRULEUR BRENNER KENN-NUMMER MATRICULA QUEMADÓRES	**
48	3014086		•	•		GOMITO	ELBOW	COUDE	SCHLITTEN	CODO	See exploded view	
49	3014087	•	•			DISTRIBUTORE	GAS HEAD	DISTRIBUTEUR	GASVERTEILER	DISTRIBUIDOR	See exploded view	
49	3014088		•	•		DISTRIBUTORE	GAS HEAD	DISTRIBUTEUR	GASVERTEILER	DISTRIBUIDOR	See exploded view	
50	3014089	•	•			TUBETTO	TUBE	TUYAU	RÖHRCHEN	TUBITO	See exploded view	
50	3014090		•	•		TUBETTO	TUBE	TUYAU	RÖHRCHEN	TUBITO	See exploded view	
51	3014091	•	•			TUBO	PIPE	TUYAU	ROHR	TUBO	See exploded view	
51	3014092		•	•		TUBO	PIPE	TUYAU	ROHR	TUBO	See exploded view	
52	3014093	•	•	•		GHIERA	RING NUT	BAGUE	NUTMUTTER	TUERCA	See exploded view	
53	20014917	•	•	•		FONOASSORBENTE	SOUND DAMPING	INSONORISANT	GERÄUSCHDÄMMUNG	AISLAMIENTO ACUSTICO	≥ 02259xxxxxx	
54	3002578	•	•	•		RACCORDO	CONNECTOR	MAMELON	NIPPEL	RACORD	≥ 02401xxxxxx	C

*

Versione Testa Lunga - Long Combustion Head Version - Version Tête Longue - Langer Brennkopf Ausführung - Versión alargado de tubo llama

**

RICAMBI CONSIGLIATI - ADVISED PARTS - RECHANGE CONSEIL - EMPFOHLENE ERSATZTEILE - RECAMBIOS ACONSEJADOS

A = Ricambi per dotazione minima - Spare parts for minimum fittings - Pièces détachées pour équipement minimum - Ersatzteile für minimale Ausstattung - Recambios para equipamiento mínimo

A+B = Ricambi per dotazione base di sicurezza - Spare parts for basic safety fittings - Pièces détachées pour équipement standard de sécurité - Ersatzteile für Sicherheitsgrundausrüstung - Recambios para equipamiento básico de seguridad

A+B+C = Ricambi per dotazione estesa di sicurezza - Spare parts for extended safety fittings - Pièces détachées pour équipement complet de sécurité - Ersatzteile für erweiterte Sicherheitsausstattung - Recambios para equipamiento general de seguridad

RIELLO

RIELLO S.p.A.
I-37045 Legnago (VR)
Tel.: +39.0442.630111
[http:// www.riello.it](http://www.riello.it)
[http:// www.riello.com](http://www.riello.com)