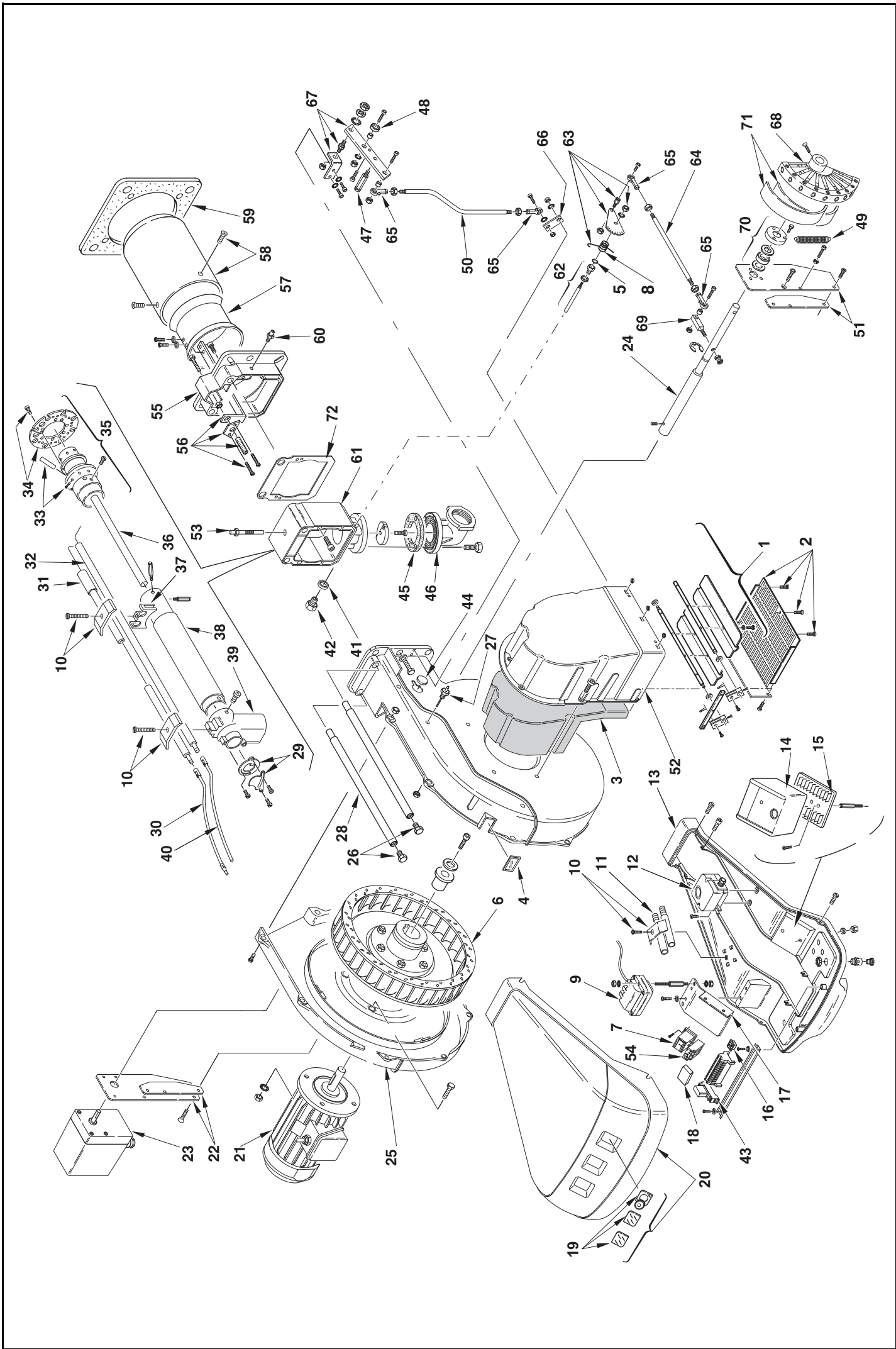


- I** Bruciatore di gas ad aria soffiata
- GB** Forced draught gas burner
- F** Brûleur gaz à air soufflé
- D** Gas-Gebläsebrenner
- E** Quemador de gas de aire soplado

Funzionamento bistadio
Two stage progressive
Fonctionnement à 2 allures
Zweistufiger Betrieb
Funcionamiento a 2 llamas

CODICE - CODE CÓDIGO	MODELLO - MODEL - MODELE MODELL - MODELO	TIPO - TYPE - TYP
20044636 - 20044637	RS 150	890T3
20051309 - 20051314	RS 150	890T3



N.	COD.	DESCRIZIONE	DESCRIPTION	DESCRIPTION	BESCHREIBUNG	DENOMINACION	MATRICOLA BRUCIATORE BURNER SERIAL NUMBER MATRICULE BRULEUR BRENNER KENN-NUMMER MATRICULA QUEMADORES	**
1	3013684	GRUPPO SERRANDA ARIA	AIR DAMPER ASSEMBLY	GROUPE VOLET AIR	LUFREGULIERUNG	CONJUNTO REGISTRO AIRE		
2	3013683	PROTEZIONE	PROTECTION	PROTECTION	SCHUTZGITTER	PROTECCIÓN		
3	3013682	FONCASSORBENTE	SOUND DAMPING	INSONORISANT	GERÄUSCHDÄMMUNG	AISLAMIENTO ACUSTICO		
4	3003763	VISORE	INSPECTION WINDOW	VEUSEUR	SICHTFENSTER	VISOR		
5	3007029	ANELLO	PISTON SEAL	JOINT TORIQUE	LIPPENDICHTUNG	JUNTA TORICA		B
6	3012555	GIRANTE	FAN	TURBINE	GEBLÄSERAD	TURBINA		C
7	3013979	CONTATTORE	CONTACTOR	CONTACTEUR	SCHÜTZ	CONTADOR		C
8	3013204	MOLLA	SPRING	RESSORT	FEDER	MUELLE		
9	3003847	TRASFORMATORE	TRANSFORMER	TRANSFORMATEUR	TRANSFORMER	TRANSFORMADOR		B
10	3003409	CAVALLOTTO	U BOLT	CAVALIER	BÜGELBOLZEN	FIJACION ELECTRODO		
11	3003956	PROLUNGA PERNO	BAR EXTENSION	EXTENSION DE GLISSIERE	BOLZENVERLÄNGERUNG	EXTENSION PERNO		
12	3007444	PRESSOSTATO ARIA	AIR PRESSURE SWITCH	PRESSOSTAT AIR	LUFTDRUCKWÄCHTER	PRESÓSTATO AIRE		A
13	3012008	MENSOLA	BASE PLATE	PLAQUE DE SUPPORT	GRUNDPLATTE	REPISA		
14	3013073	APPARECCHIATURA	CONTROL BOX	BOÎTE DE CONTRÔLE	STEUERGERÄT	CAJA DE CONTROL		B
15	3003784	MORSETTIERA	TERMINAL BOARD	BORNIER	STECKSOCKEL	REGLETA DE CONEXIÓN		C
16	3003770	INTERRUTTORE	SWITCH	INTERRUPTEUR	SCHALTER	INTERUCTOR		
17	20052262	SUPPORTO	SUPPORT	SUPPORT	HALTER	SOPORTE		A
18	3012155	FILTRO ANTIRADIODI- STURBO	SUPPRESSOR	FILTRE ANTI-BROUILLAGE	ENTSTÖRER	FILTRO ANTI-INTERFEREN- CIA		A
19	3013678	MEMBRANA+VETRINO	MEMBRANE+VIEWING PORT	MEMBRANE+REGARD	MEMBRAN+VERSCHLUß- TOPFEN	MEMBRANA+MIRILLA		
20	3013119	COFANO	COVER	CAPOT	VERKLEIDUNG	ENVOLVENTE		B
21	20052248	MOTORE	MOTOR	MOTEUR	MOTOR	MOTOR		C
22	3012585	PIASTRA	ANCHOR PLATE	PLATINE DE BLOCAGE	ARRETIERPLATTE	PLACA		C
23	3012586	SERVOMOTORE	SERVOMOTOR	SERVOMOTEUR	STELLANTRIEB	SERVOMOTOR		B
24	3012349	ALBERO	SHAFT	ARBRE	WELLE	ARBORILLO		
25	3012587	GUSCIO	HALF-SHELL	COUVERCLE	HAUBE	CÀSCARA		
26	3003481	VITE	SCREW	VIS	SCHRAUBE	TORNILLO		C
27	3003891	RACCORDO	CONNECTOR	MAMELON	NIPPEL	RACORD		C
28	3012013	PERNO	BAR	GLISSIERE	BOLZEN	PERNO		C
29	3012014	GHIERA	RING NUT	BAGUE	NUTMUTTER	TUERCA		
30	3012393	COLLEGAMENTO ELET- TRODO	ELECTRODE CONNECTION	CONNEXION ELECTRODE	ELEKTRODEVERBINDUNG	CONEXIÓN ELECTRODO		A
31	3012017	ELETTRODO	ELECTRODE	ELECTRODE	ELEKTRODE	ELECTRODO		A
31	3012016	ELETTRODO	ELECTRODE	ELECTRODE	ELEKTRODE	ELECTRODO		A
32	20042837	SONDA	PROBE	SONDE	FÜHLER	SONDA		A

N.	COD.	DESCRIZIONE	DESCRIPTION	DESCRIPTION	BESCHREIBUNG	DENOMINACION	MATRICOLA BRUCIATORE BURNER SERIAL NUMBER MATRICULE BRULEUR BRENNER KENN-NUMMER MATRICULA QUEMADORES
61	20052277	MANICOTTO	MANIFOLD	MANCHON	FLAMMKOPF MIT GASAN- SCHLUß	COLLARÍN	**
62	3012059	ALBERO MANICOTTO	BUTTERFLY VALVE SHAFT	AXE DE LA VANNE PAPILLON	SPINDEL GASDROSSEL	ALBERO COLLARÍN	C
63	3012599	QUADRANTE	GRADUATE SECTOR	SECTEUR GRADUE	SKALENSEGMENT	CUADRANTE	C
64	3012060	TIRANTE	TIE ROD	TIRANT	GESTÄNGE	TIRANTE	C
65	3006098	SNODO SFERICO	PIN JOINT	CHAPE A ROTULE	KUGELGELENK	ARTICOLACION ESFERICA	C
66	3012601	LEVA	LEVER	LEVIER	HEBEL	PALANCA	C
67	20034954	LEVISMO	LIFTING ASSEMBLY	LEVIER DE TRANSMISSION	HEBELSYSTEM	CONJUNTO DE ELEVACIÓN	C
68	3012358	CAMMA	CAM	CAME	NOCKEN	EXCÉNTRICO	C
69	3012350	LEVA	LEVER	LEVIER	HEBEL	PALANCA	C
70	3012357	CUSCINETTO	BEARING	ROULEMENT	LAGER	COJINETE	C
71	3006097	MOLLA	SPRING	RESSORT	FEDER	MUELLE	C
72	3012735	GUARNIZIONE	SEAL	JOINT	DICHTUNG	JUNTA	B

*

Versione testa lunga - Long Combustion Head Version - Version tête longue - Langer brennkopf ausführung - Versión alargado de tubo llama

**

RICAMBI CONSIGLIATI - ADVISED PARTS - RECHANGE CONSEIL - EMPFOHLENE ERSATZTEILE - RECAMBIOS ACONSEJADOS

A = Ricambi per dotazione minima - Spare parts for minimum fittings - Pièces détachées pour équipement minimum - Ersatzteile für minimale Ausstattung - Recambios para equipamiento mínimo

A+B = Ricambi per dotazione base di sicurezza - Spare parts for basic safety fittings - Pièces détachées pour équipement standard de sécurité - Ersatzteile für Sicherheitsgrundausrüstung - Recambios para equipamiento básico de seguridad

A+B+C = Ricambi per dotazione estesa di sicurezza - Spare parts for extended safety fittings - Pièces détachées pour équipement complet de sécurité - Ersatzteile für erweiterte Sicherheitsausrüstung - Recambios para equipamiento general de seguridad

RIELLO

RIELLO S.p.A.
I-37045 Legnago (VR)
Tel.: +39.0442.630111
[http:// www.riello.it](http://www.riello.it)
[http:// www.rielloburners.com](http://www.rielloburners.com)