

- I** Bruciatori di gas ad aria soffiata
- D** Gas-Gebläsebrenner
- GB** Forced draught gas burners
- F** Brûleurs gaz à air soufflé

Funzionamento bistadio progressivo o modulante  
Zweistufig gleitender oder modulierender Betrieb  
Progressive two-stage or modulating operation  
Fonctionnement à deux allures progressives ou modulant



CODICE - CODE	MODELLO - MODELL MODEL - MODELE	TIPO - TYP TYPE - TYPE
20008117	RS 250/M MZ	866 T
20008162	RS 250/M MZ	866 T80

### Dichiarazione del costruttore

**RIELLO S.p.A.** dichiara che i seguenti prodotti rispettano i valori limite di emissione di NOx imposti dalla normativa tedesca "1. BImSchV revisione 26.01.2010".

Prodotto	Tipo	Modello	Potenza
Bruciatore di gas ad aria soffiata	866 T	RS 250/M MZ	600-2650 kW
	866 T80	RS 250/M MZ	600-2650 kW

Legnago, 10.10.2013

Direttore Esecutivo  
RIELLO S.p.A. - Direzione Bruciatori

Direttore Ricerca e Sviluppo  
RIELLO S.p.A. - Direzione Bruciatori

Ing. G. Conticini

Ing. R. Cattaneo



### Erklärung des Herstellers

Die Firma **RIELLO S.p.A.** erklärt, dass die folgenden Produkte die vom deutschen Standard "1. BImSchV Fassung 26.01.2010" vorgeschriebenen NOx-Grenzwerte einhalten.

Produkt	Typ	Modell	Leistung
Gas-Gebläsebrenner	866 T	RS 250/M MZ	600-2650 kW
	866 T80	RS 250/M MZ	600-2650 kW

Legnago, 10.10.2013

Exekutivdirektor  
RIELLO S.p.A. - Geschäftsleitung Brenner

Leiter der Abteilung Forschung und  
Entwicklung  
RIELLO S.p.A. - Geschäftsleitung Brenner

Ing. G. Conticini

Ing. R. Cattaneo



### Manufacturer's Declaration

**RIELLO S.p.A.** declares that the following products comply with the NOx emission limits specified by German standard "1. BImSchV release 26.01.2010".

Product	Type	Model	Power
Forced draught gas burners	866 T	RS 250/M MZ	600-2650 kW
	866 T80	RS 250/M MZ	600-2650 kW

Legnago, 10.10.2013

Executive Director  
RIELLO S.p.A. - Burner Department

Research & Development Director  
RIELLO S.p.A. - Burner Department

Mr. G. Conticini

Mr. R. Cattaneo



### Déclaration du constructeur

**RIELLO S.p.A.** déclare que les produits suivants respectent les valeurs limite d'émission de NOx imposés par la norme allemande «1. BImSchV revision 26.01.2010».

Produit	Type	Modèle	Puissance
Brûleurs gaz à air soufflé	866 T	RS 250/M MZ	600-2650 kW
	866 T80	RS 250/M MZ	600-2650 kW

Legnago, 10.10.2013

Directeur Exécutif  
RIELLO S.p.A. - Direction Brûleurs

Directeur Recherche et Développement  
RIELLO S.p.A. - Direction Brûleurs

Ing. G. Conticini

Ing. R. Cattaneo



## I INDICE

<b>DATI TECNICI</b> .....	pagina 4
Versioni costruttive .....	4
Accessori .....	8
Descrizione bruciatore .....	10
Imballo - Peso .....	10
Ingombro .....	10
Corredo .....	10
Campo di lavoro .....	12
Caldaia di prova .....	12
Caldaie commerciali .....	12
Pressione gas .....	14
<b>INSTALLAZIONE</b> .....	16
Piastra caldaia .....	16
Lunghezza boccaglio .....	16
Fissaggio del bruciatore alla caldaia .....	16
Regolazione testa di combustione .....	18
Linea alimentazione gas .....	20
Regolazioni prima dell'accensione .....	22
Servomotore .....	22
Avviamento bruciatore .....	22
Accensione bruciatore .....	22
Regolazione bruciatore: .....	24
1 - Potenza all'accensione .....	24
2 - Potenza MAX .....	24
3 - Potenza MIN .....	26
4 - Potenze intermedie .....	26
5 - Pressostato aria .....	28
6 - Pressostato gas di massima .....	28
7 - Pressostato gas di minima .....	28
Controllo presenza fiamma .....	28
Funzionamento bruciatore .....	28
Controlli finali .....	32
Manutenzione .....	32
Anomalia - Rimedi .....	34
<b>Appendice</b> .....	38
Collegamenti elettrici .....	38
Schema quadro elettrico .....	39

### Avvertenza

Le figure richiamate nel testo sono così indicate:

- 1)(A) = Particolare 1 della figura A nella stessa pagina del testo;  
1)(A)p.10= Particolare 1 della figura A riportata a pagina 10.

## GB CONTENTS

<b>TECHNICAL DATA</b> .....	page 6
Variants .....	6
Accessories .....	9
Burner description .....	11
Packaging - Weight .....	11
Max. dimensions .....	11
Standard equipment .....	11
Firing rate .....	13
Test boiler .....	13
Commercial boilers .....	13
Gas pressure .....	15
<b>INSTALLATION</b> .....	17
Boiler plate .....	17
Blast tube length .....	17
Securing the burner to the boiler .....	17
Combustion head setting .....	19
Gas line .....	21
Adjustments before firing .....	23
Servomotor .....	23
Burner starting .....	23
Burner firing .....	23
Burner calibration: .....	25
1 - Firing output .....	25
2 - MAX output .....	25
3 - MIN output .....	27
4 - Intermediate outputs .....	27
5 - Air pressure switch .....	29
6 - Maximum gas pressure switch .....	29
7 - Minimum gas pressure switch .....	29
Flame present check .....	29
Burner operation .....	31
Final checks .....	33
Maintenance .....	33
Faults - Suggested remedies .....	36
<b>Appendix</b> .....	38
Electrical connections .....	38
Layout of electric panel board .....	39

### N.B.

Figures mentioned in the text are identified as follows:

- 1)(A) = part 1 of figure A, same page as text;  
1)(A)p.10= part 1 of figure A, page number 10.

## D INHALT

<b>TECHNISCHE ANGABEN</b> .....	Seite 5
Bauvarianten .....	5
Zubehör .....	8
Brennerbeschreibung .....	11
Verpackung - Gewicht .....	11
Abmessungen .....	11
Ausstattung .....	11
Regelbereich .....	13
Prüfkessel .....	13
Handelsübliche Kessel .....	13
Gasdruck .....	15
<b>INSTALLATION</b> .....	17
Kesselplatte .....	17
Flammrohrlänge .....	17
Befestigung des Brenners am Heizkessel .....	17
Einstellung des Flammkopfs .....	19
Gaszuleitung .....	21
Einstellungen vor der Zündung .....	23
Stellantrieb .....	23
Anfahren des Brenners .....	23
Zündung des Brenners .....	23
Brennereinstellung: .....	25
1 - Zündleistung .....	25
2 - Höchstleistung .....	25
3 - Mindestleistung .....	27
4 - Zwischenleistungen .....	27
5 - Luft-Druckwächter .....	29
6 - Gas-Höchstdruckwächter .....	29
7 - Gas-Mindestdruckwächter .....	29
Flammenüberwachung .....	29
Brennerbetrieb .....	31
Endkontrollen .....	33
Wartung .....	33
Störungen - Abhilfen .....	35
<b>Anhang</b> .....	38
Elektroanschlüsse .....	38
Schaltplan .....	39

### Anmerkung

Die Zeichnungen, auf die im Text Bezug genommen wird, werden folgendermaßen bezeichnet:

- 1)(A) = Detail 1 der Zeichnung A auf der gleichen Textseite;  
1)(A)p.10= Detail 1 der Zeichnung A auf Seite 10.

## F INDEX

<b>DONNÉES TECHNIQUES</b> .....	page 7
Modèles disponibles .....	7
Accessoires .....	9
Description brûleur .....	11
Emballage - Poids .....	11
Encombrement .....	11
Equipement standard .....	11
Plage de puissance .....	13
Chaudière d'essai .....	13
Chaudières commerciales .....	13
Pression du gaz .....	15
<b>INSTALLATION</b> .....	17
Plaque chaudière .....	17
Longueur buse .....	17
Fixation du brûleur à la chaudière .....	17
Réglage tête de combustion .....	19
Ligne alimentation gaz .....	21
Réglages avant l'allumage .....	23
Servomoteur .....	23
Démarrage brûleur .....	23
Allumage brûleur .....	23
Réglage brûleur: .....	25
1 - Puissance à l'allumage .....	25
2 - Puissance maximum .....	25
3 - Puissance minimum .....	27
4 - Puissances intermédiaires .....	27
5 - Pressostat de l'air .....	29
6 - Pressostat gaz seuil maximum .....	29
7 - Pressostat gaz seuil minimum .....	29
Contrôle présence flamme .....	29
Fonctionnement brûleur .....	31
Contrôles finaux .....	33
Entretien .....	33
Anomalies/ Solutions .....	37
<b>Annexe</b> .....	38
Branchements électriques .....	38
Schéma tableau électrique .....	39

### Attention

Les figures rappelées dans le texte sont ainsi indiquées:

- 1)(A) = Détail 1 de la figure A dans la même page du texte;  
1)(A)p.10= Détail 1 de la figure A page 10.

## DATI TECNICI



MODELLO			RS 250/M MZ	
TIPO			866 T	866 T80
POTENZA (1)	MAX.	kW Mcal/h	1250 - 2650 1075 - 2279	
	MIN.	kW Mcal/h	600 516	
COMBUSTIBILE			GAS NATURALE: G20 - G21 - G22 - G23 - G25	
			G20	G25
- potere calorifico inferiore		kWh/Sm <sup>3</sup> Mcal/Sm <sup>3</sup>	9,45 8,2	8,13 7,0
- densità assoluta		kg/Sm <sup>3</sup>	0,71	0,78
- portata massima		Sm <sup>3</sup> /h	286	332
- pressione alla portata massima (2)		mbar	18,7	28,1
FUNZIONAMENTO			<ul style="list-style-type: none"> <li>• Continuo</li> <li>• Due stadi progressivi o modulante con kit (vedi ACCESSORI)</li> </ul>	
IMPIEGO STANDARD			Caldaie: ad acqua, a vapore, ad olio diatermico	
TEMPERATURA AMBIENTE		°C	0 - 40	
TEMPERATURA ARIA COMBURENTE		°C max	60	
CONFORMITÀ DIRETTIVE CEE			2009/142 - 2006/42 - 2006/95 - 2004/108	
RUMOROSITÀ (3)		dBA	83	
OMOLOGAZIONE		CE	0085BS0114	-

(1) Condizioni di riferimento: Temperatura ambiente 20°C - Temperatura gas 15°C - Pressione barometrica 1013 mbar - Altitudine 0 m s.l.m.

(2) Pressione alla presa 17)(A)p.8 con pressione zero in camera di combustione, con la ghiera del gas 2)(B)p.12 aperta ed alla potenza massima del bruciatore

(3) Pressione sonora misurata nel laboratorio combustione del costruttore, con bruciatore funzionante su caldaia di prova, alla potenza massima.

## DATI ELETTRICI

### Motore IE2

MODELLO			RS 250/M MZ	
TIPO			866 T	866 T80
ALIMENTAZIONE ELETTRICA			3 ~ 400/230V 1N ~ 230V +/-10% 50 Hz	3 ~ 380/230V 1N ~ 220V +/-10% 60 Hz
MOTORE ELETTRICO		rpm	2920	3480
		W	5,5	7,5
Corrente di funzionamento		V	230/400	220/380
		A	18,2/10,5	25,6/14,8
Corrente di spunto		A	186/108	198/114
TRASFORMATORE D'ACCENSIONE		V1 - V2 I1 - I2	230 V - 1 x 5 kV 1 A - 20 mA	
POTENZA ELETTRICA ASSORBITA		W max	6600	7600
GRADO DI PROTEZIONE			IP 44	

## VERSIONI COSTRUTTIVE

Bruciatore	Alimentazione elettrica	Lunghezza boccaglio
3788420	400V	370 mm
3788421	400V	370 mm
3788450	230V	520 mm
3788451	230V	520 mm

PAESE	CATEGORIA
AT - CH - CZ - DK - EE - FI - GR - HU - IS - IT - LT - LV - NO - SE - SI - SK	II <sub>2</sub> H3B/P
ES - GB - IE - PT	II <sub>2</sub> H3P
NL	II <sub>2</sub> L3B/P
FR	II <sub>2</sub> E13P
DE	II <sub>2</sub> ELL3B/P
BE	I <sub>2</sub> E(R)B· I <sub>3</sub>
CY - MT	I <sub>3</sub> B/P
LU - PL	II <sub>2</sub> E3B/P

MODELL			RS 250/M MZ	
TYP			866 T	866 T80
LEISTUNG (1)	MAX.	kW Mcal/h	1250 - 2650 1075 - 2279	
	MIN.	kW Mcal/h	600 516	
BRENNSTOFF			ERDGAS: G20 - G21 - G22 - G23 - G25	
			G20	G25
- Unterer Heizwert Hu		kWh/Sm <sup>3</sup> Mcal/Sm <sup>3</sup>	9,45 8,2	8,13 7,0
- Reindichte		kg/Sm <sup>3</sup>	0,71	0,78
- Höchstdurchsatz		Sm <sup>3</sup> /h	286	332
- Druck bei Höchstdurchsatz (2)		mbar	18,7	28,1
BETRIEB			<ul style="list-style-type: none"> <li>• Dauerbetrieb</li> <li>• Gleitend zweistufig (modulierend mit Kit).</li> </ul>	
STANDARDEINSATZ			Heizkessel: mit Wasser, Dampf, diathermischem Öl	
RAUMTEMPERATUR		°C	0 - 40	
TEMPERATUR VERBRENNUNGSLUFT		°C max	60	
CE-NORMGERECHT			2009/142 - 2006/42 - 2006/95 - 2004/108	
SCHALLDRUCKPEGEL (3)		dB(A)	83	
ZULASSUNG		CE	0085BS0114	-

(1) Bezugsbedingungen: Raumtemperatur 20°C - Gastemperatur 15°C - Barometrischer Druck 1013 mbar - Höhe 0 m ü.d.M.

(2) Druck am Anschluß 17)(A)S.8 bei druckloser Brennkammer, geöffneter Gasscheibe 2)(B)S.12 und bei Höchstleistung des Brenners

(3) Schalldruck, im Brennprüflabor des Herstellers mit Brenner auf Prüfkessel bei Höchstleistung.

**ELEKTRISCHE DATEN**

**Motor IE2**

MODELL			RS 250/M MZ	
TYP			866 T	866 T80
ELEKTRISCHE SPEISUNG			3 ~ 400/230V 1N ~ 230V +/-10% 50 Hz	3 ~ 380/230V 1N ~ 220V +/-10% 60 Hz
ELEKTROMOTOR	U/min		2920	3480
	W		5,5	7,5
	V		230/400	220/380
	Betriebsstrom	A	18,2/10,5	25,6/14,8
Anlaßstrom	A	186/108	198/114	
ZÜNDTRANSFORMATOR	V1 - V2 I1 - I2		230 V - 1 x 5 kV 1 A - 20 mA	
ELEKTRISCHE LEISTUNGS-AUFNAHME		W max	6600	7600
SCHUTZART			IP 44	

**BAUVARIANTEN**

Brenner	Elektrische Speisung	Flammrohr Länge
3788420	400V	370 mm
3788421	400V	370 mm
3788450	230V	520 mm
3788451	230V	520 mm

LAND	KATEGORIE
AT - CH - CZ - DK - EE - FI - GR - HU - IS - IT - LT - LV - NO - SE - SI - SK	II <sub>2</sub> H3B/P
ES - GB - IE - PT	II <sub>2</sub> H3P
NL	II <sub>2</sub> L3B/P
FR	II <sub>2</sub> Er3P
DE	II <sub>2</sub> ELL3B/P
BE	I <sub>2</sub> E(R)B, I <sub>3</sub>
CY - MT	I <sub>3</sub> B/P
LU - PL	II <sub>2</sub> E3B/P

## TECHNICAL DATA

GB

MODEL			RS 250/M MZ	
TYP			866 T	866 T80
OUTPUT <sup>(1)</sup>	MAX.	kW Mcal/h	1250 - 2650 1075 - 2279	
	MIN.	kW Mcal/h	600 516	
FUEL			NATURAL GAS: G20 - G21 - G22 - G23 - G25	
			G20	G25
- net calorific value		kWh/Sm <sup>3</sup> Mcal/Sm <sup>3</sup>	9.45 8.2	8.13 7.0
- absolute density		kg/Sm <sup>3</sup>	0.71	0.78
- max. delivery		Sm <sup>3</sup> /h	286	332
- pressure at max. delivery <sup>(2)</sup>		mbar	18.7	28.1
OPERATION			<ul style="list-style-type: none"> <li>• Continuous</li> <li>• Progressive two-stage or modulating by kit (see ACCESSOIRES).</li> </ul>	
STANDARD APPLICATIONS			Boilers: water, steam, diathermic oil	
AMBIENT TEMPERATUR		°C	0 - 40	
COMBUSTION AIR TEMPERATURE		°C max	60	
IN CONFORMITY WITH EEC DIRECTIVES			2009/142 - 2006/42 - 2006/95 - 2004/108	
NOISE LEVELS <sup>(3)</sup>		dBA	83	
APPROVAL		CE	0085BS0114	-

(1) Reference conditions: Ambient temperature 20°C - Gas temperature 15°C - Barometric pressure 1013 mbar - Altitude 0 m s.l.m.

(2) Pressure at test point 17)(A)p.8, with zero pressure in the combustion chambre, with open gas ring 2)(B)p.12 an maximum burner output

(3) Sound pressure measured in manufacturer's combustion laboratory, with burner operating on test boiler and at maximum rated output.

## ELECTRICAL DATA

### Motor IE2

MODEL			RS 250/M MZ	
TYP			866 T	866 T80
ELECTRICAL SUPPLY			3 ~ 400/230V 1N ~ 230V +/-10% 50 Hz	3 ~ 380/230V 1N ~ 220V +/-10% 60 Hz
ELECTRIC MOTOR		rpm W V	2920 5.5 230/400	3480 7.5 220/380
Running current		A	18.2/10.5	25.6/14.8
Start-up current		A	186/108	198/114
IGNITION TRANSFORMER		V1 - V2 I1 - I2	230 V - 1 x 5 kV 1 A - 20 mA	
ELECTRICAL POWER CONSUMPTION		W max	6600	7600
ELECTRICAL PROTECTION			IP 44	

## VARIANTS

Burner	Electrical supply	Blast tube length
3788420	400V	370 mm
3788421	400V	370 mm
3788450	230V	520 mm
3788451	230V	520 mm

COUNTRY	CATEGORY
AT - CH - CZ - DK - EE - FI - GR - HU - IS - IT - LT - LV - NO - SE - SI - SK	II <sub>2</sub> H3B/P
ES - GB - IE - PT	II <sub>2</sub> H3P
NL	II <sub>2</sub> L3B/P
FR	II <sub>2</sub> Er3P
DE	II <sub>2</sub> ELL3B/P
BE	I <sub>2</sub> E(R)B, I <sub>3</sub>
CY - MT	I <sub>3</sub> B/P
LU - PL	II <sub>2</sub> E3B/P

MODELE			RS 250/M MZ	
TYPE			866 T	866 T80
PUISSANCE (1)	MAX.	kW Mcal/h	1250 - 2650 1075 - 2279	
	MIN.	kW Mcal/h	600 516	
COMBUSTIBLE			GAZ NATUREL: G20 - G21 - G22 - G23 - G25	
			G20	G25
- pouvoir calorifique inférieur		kWh/Sm <sup>3</sup> Mcal/Sm <sup>3</sup>	9,45 8,2	8,13 7,0
- densité absolue		kg/Sm <sup>3</sup>	0,71	0,78
- pression au débit max.		Sm <sup>3</sup> /h	286	332
- pression au débit max. (2)		mbar	18,7	28,1
FONCTIONNEMENT			<ul style="list-style-type: none"> <li>• Service permanent</li> <li>• Deux allure progressives ou modulant avec kit (voir ACCESSOIRES).</li> </ul>	
EMPLOI STANDARD			Chaudières à eau, à vapeur, à huile diathermique	
TEMPERATURE AMBIANTE		°C	0 - 40	
TEMPERATURE AIR COMBURANT		°C max	60	
CONFORMÉMENT AUX DIRECTIVES CEE			2009/142 - 2006/42 - 2006/95 - 2004/108	
NIVEAU DE BRUIT (3)		dBA	83	
HOMOLOGATION		CE	0085BS0114	-

(1) Conditions de référence: Température ambiante 20°C - Température gaz 15°C - Pression barométrique 1013 mbar - Altitude 0 m au-dessus du niveau de la mer.

(2) Pression à la prise 17)(A)p.8, avec une pression nulle dans la chambre de combustion, avec la bague du gaz 2)(B)p.12 ouverte et à la puissance maximum du brûleur.

(3) Pression acoustique mesurée dans le laboratoire combustion du constructeur, le brûleur fonctionnant sur une chaudière d'essai à la puissance maximum.

**DONNÉES ÉLECTRIQUES**

**Moteur IE2**

MODELE			RS 250/M MZ	
TYPE			866 T	866 T80
ALIMENTATION ELECTRIQUES			3 ~ 400/230V 1N ~ 230V +/-10% 50 Hz	3 ~ 380/230V 1N ~ 220V +/-10% 60 Hz
MOTEUR ELECTRIQUE	tr/min		2920	3480
	W		5,5	7,5
Courant de fonctionnement	V		230/400	220/380
Courant de pointe	A		18,2/10,5	25,6/14,8
	A		186/108	198/114
TRANSFORMATEUR D'ALLUMAGE	V1 - V2 I1 - I2		230 V - 1 x 5 kV 1 A - 20 mA	
PUISSANCE ELECTRIQUE ABSORBEE	W max		6600	7600
DEGRE DE PROTECTION			IP 44	

**MODELES DISPONIBLES**

Brûleur	Alimentation électriques	Longuer buse
3788420	400V	370 mm
3788421	400V	370 mm
3788450	230V	520 mm
3788451	230V	520 mm

PAYS	CATEGORIE
AT - CH - CZ - DK - EE - FI - GR - HU - IS - IT - LT - LV - NO - SE - SI - SK	II <sub>2</sub> H3B/P
ES - GB - IE - PT	II <sub>2</sub> H3P
NL	II <sub>2</sub> L3B/P
FR	II <sub>2</sub> E <sub>r</sub> 3P
DE	II <sub>2</sub> ELL3B/P
BE	I <sub>2</sub> E(R)B, I <sub>3</sub>
CY - MT	I <sub>3</sub> B/P
LU - PL	II <sub>2</sub> E3B/P

**ACCESSORI** (su richiesta):**I**• **KIT PER FUNZIONAMENTO A GPL**

Bruciatore		RS 250/M MZ
POTENZA	kW	600 ÷ 2700
CODICE		3010411

• **KIT PER FUNZIONAMENTO MODULANTE**

Kit regolatore di potenza RWF40				Kit regolatore di potenza con segnale 4-20 mA, 0-10V					
I componenti da ordinare sono due: • il Regolatore di potenza da installare sul bruciatore; • la Sonda da installare sul generatore di calore				I componenti da ordinare sono due: • il Convertitore di segnale analogico; • il Potenzimetro					
Parametro da controllare		Sonda		Regolatore di potenza		Potenzimetro		Convertitore di segnale analogico	
	Campo di regolazione	Typo	Codice	Typo	Codice	Typo	Codice	Typo	Codice
Temperatura	- 100...+500°C	PT 100	<b>3010110</b>	RWF40	<b>3010414</b>	ASZ...	<b>3010416</b>	E5202	<b>3010415</b>
Pressione	0...2,5 bar 0...16 bar	Sonda con uscita 4...20 mA	<b>3010213</b> <b>3010214</b>						

• **KIT TESTA LUNGA:** cod. **3010412**.• **KIT POTENZIOMETRO PER INDICAZIONE POSIZIONE DI CARICO:** cod. **3010416**.• **RAMPE GAS SECONDO NORMA EN 676 (complete di valvole, regolatore di pressione e filtro):** vedere a pagina 18.**ZUBEHÖR** (auf Wunsch):**D**• **KIT FÜR FLÜSSIGGAS-BETRIEB.**

BRENNER		RS 250/M MZ
LEISTUNG	kW	600 ÷ 2700
CODE		3010411

• **KIT FÜR MODULIERENDEN BETRIEB**

Leistungsregler Kit RWF40				Leistungsregler Kit mit Signal 4-20 mA, 0-10V					
Zwei Komponenten sind zu bestellen: • der am Brenner zu installierende Leistungsregler; • der am Wärmegenerator zu installierende Fühler				Zwei Komponenten sind zu bestellen: • der analogischer Signalwandler; • das Potentiometer					
Zu prüfender Parameter		Fühler		Leistungsregler		Potentiometer		analogischer Analogsignalwandler	
	Regelbereich	Typ	Code	Typ	Code	Typ	Code	Typ	Code
Temperatur	- 100...+500°C	PT 100	<b>3010110</b>	RWF40	<b>3010414</b>	ASZ...	<b>3010416</b>	E5202	<b>3010415</b>
Druck	0...2,5 bar 0...16 bar	Fühler mit Ausgang 4...20 mA	<b>3010213</b> <b>3010214</b>						

• **KIT LANGER KOPF:** Code **3010412**.• **KIT POTENTIOMETER ZUR ANZEIGE DER FÜLLPOSITION:** Code **3010416**.• **GASARMATUREN GEMÄß NORM EN 676 (mit Ventilen, Druckregler und Filter):** siehe Seite 18.



**ACCESSORIES** (optional):**GB**• **KIT FOR LPG OPERATION**

BURNER		RS 250/M MZ
OUTPUT	kW	600 ÷ 2700
CODE		3010411

• **KIT FOR MODULATING OPERATION**

Output power regulator kit RWF40				Output power regulator with signal 4-20 mA, 0-10V					
There are two components to order: • the Output power regulator to install on the burner; • the Probe to install on the heat generator				There are two components to order: • the Analogic signal converter; • the Potentiometer					
Parameter to control		Probe		Output power regulator		Potentiometer		Analogic signal converter	
	Adjustment field	Type	Code	Type	Code	Type	Code	Type	Code
Temperature	- 100...+500°C	PT 100	<b>3010110</b>	RWF40	<b>3010414</b>	ASZ...	<b>3010416</b>	E5202	<b>3010415</b>
Pressure	0...2.5 bar 0...16 bar	Probe with outlet 4...20 mA	<b>3010213</b> <b>3010214</b>						

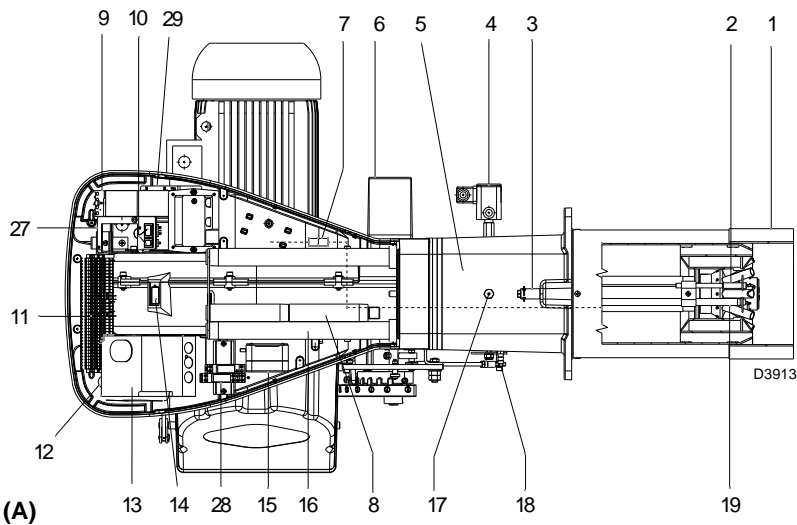
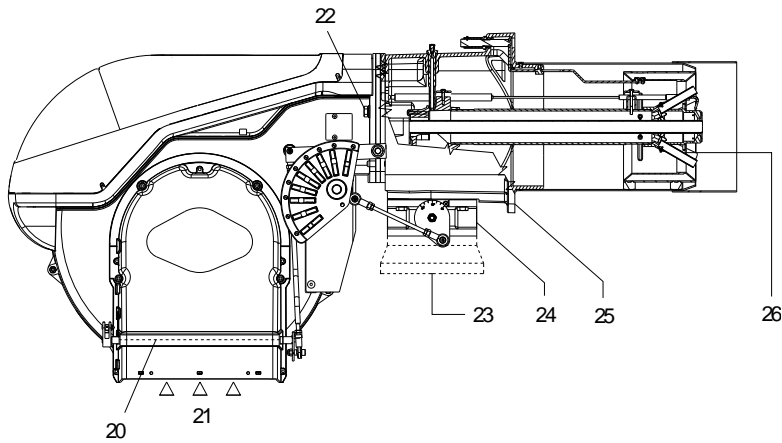
• **LONG HEAD KIT:** code **3010412**.• **POTENTIOMETER KIT FOR THE INDICATION OF LOAD POSITION:** code **3010416**.• **GAS TRAIN ACCORDING TO REGULATION EN 676 (with valve, pressure governor and filter):** see page 18.**ACCESSOIRES** (sur demande):**F**• **KIT POUR FONCTIONNEMENT AU GPL**

BRULEUR		RS 250/M MZ
PUISSANCE	kW	600 ÷ 2700
CODE		3010411

• **KIT POUR FONCTIONNEMENT MODULANT**

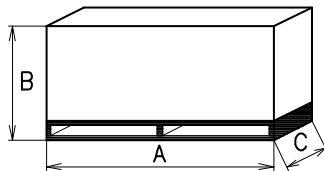
Kit régulateur de puissance RWF40				Kit régulateur de puissance avec signal 4-20 mA, 0-10V					
Il y a deux composants à commander: • le Régulateur de puissance à installer sur le brûleur; • la Sonde à installer sur le générateur de chaleur				Il y a deux composants à commander: • le Convertisseur de signal analogique; • le Potentiomètre					
Paramètre à contrôler		Sonde		Régulateur de puissance		Potentiomètre		Convertisseur de signal analogique	
	Plage de réglage	TYPE	CODE	TYPE	CODE	TYPE	CODE	TYPE	CODE
Température	- 100...+500°C	PT 100	<b>3010110</b>	RWF40	<b>3010414</b>	ASZ...	<b>3010416</b>	E5202	<b>3010415</b>
Pression	0...2,5 bars 0...16 bars	Sonde avec sortie 4...20 mA	<b>3010213</b> <b>3010214</b>						

• **KIT TETE LONGUE:** code **3010412**.• **KIT POTENTIOMETRE POUR INDICATION POSITION DE CHARGEMENT:** code **3010416**.• **RAMPES GAZ SELON LA NORME EN 676 (avec vannes, regulateur de pression et filtre):** voir p. 18.



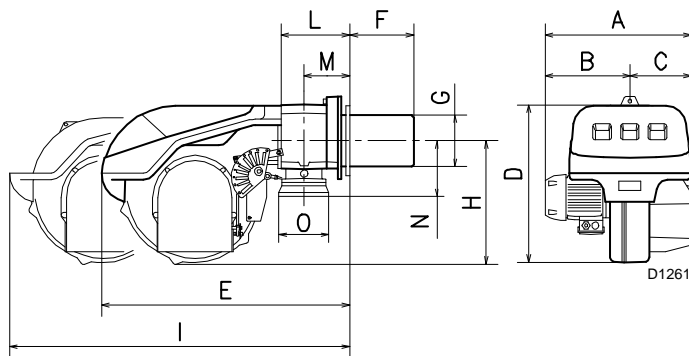
(A)

mm	A	B	C	kg
RS 250/M MZ	1400	725	1040	117



(B)

D36



D1261

mm	A	B	C	D	E	F (1)	G	H	I	L	M	N	O
RS 250/M MZ	732	427	305	555	872	370 - 520	222	430	1328	230	150	186	2"

(1) Boccaglio: corto-lungo / Flammenrohr: kurz-lang  
Blast tube: short-long / Buse: courte-longue

(C)

## DESCRIZIONE BRUCIATORE (A)

- 1 Testa di combustione
  - 2 Elettrodo di accensione
  - 3 Vite per regolazione testa di combustione
  - 4 Pressostato gas di massima
  - 5 Manicotto
  - 6 Servomotore, comanda la farfalla del gas e, tramite una camma a profilo variabile, la serranda dell'aria.
- Durante la sosta del bruciatore la serranda dell'aria è completamente chiusa per ridurre al minimo le dispersioni termiche della caldaia dovute al tiraggio del camino che richiama l'aria dalla bocca di aspirazione del ventilatore
- 7 Spina-presa sul cavo della sonda di ionizzazione
  - 8 Prolunghe per guide (16)
  - 9 Contattore motore e relè termico con pulsante di sblocco
  - 10 Un interruttore per: funzionamento automatico-manuale-spenso  
Un pulsante per: aumento - diminuzione potenza
  - 11 Morsettiera
  - 12 Passacavi per i collegamenti elettrici a cura dell'installatore
  - 13 Apparecchiatura elettrica con avvisatore luminoso di blocco e pulsante di sblocco
  - 14 Visore fiamma
  - 15 Pressostato aria di minima (tipo differenziale)
  - 16 Guide per apertura bruciatore ed ispezione alla testa di combustione
  - 17 Presa di pressione gas e vite fissa testa
  - 18 Presa di pressione aria
  - 19 Sonda per il controllo presenza fiamma
  - 20 Serranda aria
  - 21 Ingresso aria nel ventilatore
  - 22 Viti per il fissaggio ventilatore al manicotto
  - 23 Condotto arrivo gas
  - 24 Valvola farfalla gas
  - 25 Flangia per il fissaggio alla caldaia
  - 26 Disco di stabilità fiamma
  - 27 Staffa per l'applicazione del kit per funzionamento modulante
  - 28 Relè contatti puliti
  - 29 Spina per il collegamento del kit per funzionamento modulante

Vi sono due possibilità di blocco del bruciatore:  
**Blocco apparecchiatura:** l'accensione del pulsante dell'apparecchiatura (13)(A) avverte che il bruciatore è in blocco.

Per sbloccare premere il pulsante.

**Blocco motore:** per sbloccare premere il pulsante del relè termico (9)(A).

## IMBALLO - PESO (B) - misure indicative

- L'imballo del bruciatore appoggia su una pedana in legno particolarmente adatta ai carrelli elevatori. Le dimensioni di ingombro dell'imballo sono riportate nella tabella (B).
- Il peso del bruciatore completo di imballo è indicato nella tabella (B).

## INGOMBRO (C) - misure indicative

L'ingombro del bruciatore è riportato in fig. (C). Tener presente che per ispezionare la testa di combustione il bruciatore deve essere aperto arretrandone la parte posteriore sulle guide. L'ingombro del bruciatore aperto è indicato dalla quota I.

## CORREDO

- 1 - Flangia per rampa gas
- 1 - Guarnizione per flangia
- 4 - Viti per fissare la flangia M 10 x 35
- 1 - Schermo termico
- 4 - Viti per fissare la flangia del bruciatore alla caldaia: M 12 x 35
- 1 - Disco
- 1 - Dischetto
- 1 - Istruzione
- 1 - Catalogo ricambi

## BRENNERBESCHREIBUNG (A)

- 1 Flammkopf
- 2 Zündelektrode
- 3 Einstellschraube des Flammkopfes
- 4 Gas-Höchstdruckwächter
- 5 Gasanschluß-Muffe
- 6 Stellantrieb zur Steuerung der Gasdrossel und, über einen Nocken mit variablem Profil, der Luftklappe.  
Bei Brennerstillstand ist die Luftklappe geschlossen, um die Wärmeverluste des Kessels durch den Kaminzug mit Luftnachführung von der Saugöffnung des Gebläses zu vermeiden
- 7 Steckanschluß am Kabel der Ionisationssonde
- 8 Verlängerungen zu Gleitschienen 16)
- 9 Motorschutz und Überstromauslöser mit Entriegelungsschalter
- 10 Ein Schalter für:  
Automatischer Betrieb-Manueller Betrieb-Aus  
Ein Druckknopf für:  
Leistungserhöhung - Leistungsabminderung
- 11 Klemmenbrett
- 12 Kabeldurchgänge für die Elektroanschlüsse vom Installateur
- 13 Steuergerät mit Kontrollampe für Störabschaltung und Entriegelungsschalter
- 14 Flammen-Sichtfenster
- 15 Mindestluftdruckwächter (Differentialtyp)
- 16 Gleitschienen zur Öffnung des Brenners und für die Kontrolle des Flammkopfes
- 17 Gasdruckentnahmestelle und Befestigungsschraube des Flammkopfes
- 18 Luftdruckentnahmestelle
- 19 Flammenfühler
- 20 Luftklappe
- 21 Lufteinlaß zum Gebläse
- 22 Befestigungsschraube des Gebläses an der Gasanschluß-Muffe
- 23 Gaszuleitung
- 24 Gasdrossel
- 25 Befestigungsflansch am Kessel
- 26 Stauscheibe
- 27 Tragbügel zum Einbau des Kits für modulierenden Betrieb
- 28 Relais mit sauberen Kontakten
- 29 Stecker zum Anschluss des Kits für modulierenden Betrieb

Die Störabschaltungen des Brenners können zweierlei Art sein:  
Störabschaltung des Gerätes: Das Aufleuchten des Druckknopfes des Gerätes 13)(A) weist auf eine Störabschaltung des Brenners hin.  
Zur Entriegelung den Druckknopf drücken.  
Störabschaltung des Motors: Entriegelung durch Drücken auf den Druckknopf des Überstromauslösers 9)(A).

## VERPACKUNG - GEWICHT (B) - Richtwerte

- Der Brenner steht auf einem besonders für die Handhabung mit Hubwagen geeignetem Holzrahmen. Die Außenabmessungen der Verpackung sind in Tabelle (B) aufgeführt.
- Das Gesamtgewicht des Brenners einschließlich Verpackung wird aus Tabelle (B) ersichtlich (B).

## ABMESSUNGEN (C) - Richtwerte

Die Brennerabmessungen sind in der Abb. (C) angeführt.  
Zur Inspektion des Flammkopfes muß der Brenner zurückgeschoben und nach oben geschwenkt werden.  
Die Abmessungen des offenen Brenners, ohne Verkleidung, sind unter I aufgeführt.

## AUSSTATTUNG

- 1 - Flansch für Gasarmaturen
- 1 - Dichtung für Flansch
- 4 - Schrauben für die Befestigung des M10 x 35 Flansches
- 1 - Wärmeschild
- 4 - Schrauben für die Befestigung des Brennerflanschs am Kessel: M 12 x 35
- 1 - Scheibe
- 1 - Kleine Scheibe
- 1 - Anleitung
- 1 - Ersatzteile Katalog

## BURNER DESCRIPTION (A)

- 1 Combustion head
- 2 Ignition electrode
- 3 Screw for combustion head adjustment
- 4 Max. gas pressure switch
- 5 Sleeve
- 6 Servomotor controlling the gas butterfly valve and of air gate valve (by means of a variable profile cam mechanism).  
When the burner is not operating the air gate valve is fully closed in order to reduce heat dispersion from the boiler due to the flue draught which draws air from the fan suction inlet.
- 7 Plug-socket on ionisation probe cable
- 8 Extensions for slide bars 16)
- 9 Motor contactor and thermal cut-out with reset button
- 10 Power switch for different operations:  
automatic - manual - off  
Button for:  
Power increase - power reduction
- 11 Terminal strip
- 12 Fairleads for electrical connections by installer
- 13 Control box with lock-out pilot light and lock-out reset button
- 14 Flame inspection window
- 15 Minimum air pressure switch (differential operating type)
- 16 Slide bars for opening the burner and inspecting the combustion head
- 17 Gas pressure test point and head fixing screw
- 18 Air pressure test point
- 19 Flame sensor probe
- 20 Air gate valve
- 21 Air inlet to fan
- 22 Screws securing fan to sleeve
- 23 Gas input pipework
- 24 Gas butterfly valve
- 25 Boiler mounting flange
- 26 Flame stability disk
- 27 Bracket for mounting the modulating operation kit
- 28 Clean contact relay
- 29 Plug for connection of modulating operation kit

Two types of burner failure may occur:  
Control Box Lock-out: if the control box 13)(A) pushbutton lights up, it indicates that the burner is in lock-out.  
To reset, press the pushbutton.  
Motor trip: release by pressing the pushbutton on thermal relay 9)(A).

## PACKAGING - WEIGHT (B) - Approximate measurements

- The burners stands on a wooden base which can be lifted by fork-lifts. Outer dimensions of packaging are indicated in (B).
- The weight of the burner complete with packaging is indicated in Table (B).

## MAX. DIMENSIONS (C) - Approximate measurements

The maximum dimensions of the burner are given in (C).  
Bear in mind that inspection of the combustion head requires the burner to be opened and the rear part withdrawn on the slide bars.  
The maximum dimension of the burner, without casing, when open is give by measurement I.

## STANDARD EQUIPMENT

- 1 - Gas train flange
- 1 - Flange gasket
- 4 - Flange fixing screws M 10 x 35
- 1 - Thermal insulation screen
- 4 - Screws to secure the burner flange to the boiler: M 12 x 35
- 1 - Disc
- 1 - Small disc
- 1 - Instruction booklet
- 1 - Spare parts list

## DESCRIPTION BRULEUR (A)

- 1 Tête de combustion
- 2 Electrode d'allumage
- 3 Vis pour réglage tête de combustion
- 4 Pressostat gaz seuil maximum
- 5 Manchon
- 6 Servomoteur de commande de la vanne papillon du gaz et, par came à profil variable, du volet d'air. Lors de l'arrêt du brûleur ce volet d'air est complètement fermé afin de réduire le plus possible les dispersions thermiques de la chaudière causées par le tirage du conduit de rappel d'air sur la bouche d'aspiration du ventilateur.
- 7 Fiche prise sur câble sonde d'ionisation
- 8 Rallonges pour guides 16)
- 9 Contacteur moteur et relais thermique avec bouton de déblocage
- 10 Un interrupteur pour le fonctionnement:  
automatique - manuel - éteint  
Un bouton pour:  
augmentation - diminution de puissance
- 11 Bornier
- 12 Passe-câbles pour les connexions électriques aux soins de l'installateur
- 13 Coffret de sécurité avec signal lumineux de blocage et bouton de déblocage
- 14 Viseur flamme
- 15 Pressostat air seul minimum (type différentiel)
- 16 Guides pour ouverture brûleur et inspection de la tête de combustion
- 17 Prise de pression gaz et vis de fixation tête
- 18 Prise de pression air
- 19 Sonde de contrôle présence flamme
- 20 Volet d'air
- 21 Entrée d'air dans le ventilateur
- 22 Vis de fixation ventilateur au manchon
- 23 Canalisation d'arrive du gaz
- 24 Vanne papillon gaz
- 25 Bride de fixation à la chaudière
- 26 Disque de stabilité de la flamme
- 27 Support pour l'application du kit pour fonctionnement modulant
- 28 Relais contacts propres
- 29 Fiche pour le branchement du kit pour fonctionnement modulant

Il existe deux types de blocage du brûleur:  
Blocage coffret: l'allumage du bouton du coffret de sécurité 13)(A) avertit que le brûleur s'est bloqué.  
Pour le débloquent appuyer sur le bouton.  
Blocage moteur: pour le débloquent appuyer sur le bouton-poussoir du relais thermique 9)(A).

## EMBALLAGE - POIDS (B) - Mesures indicatives

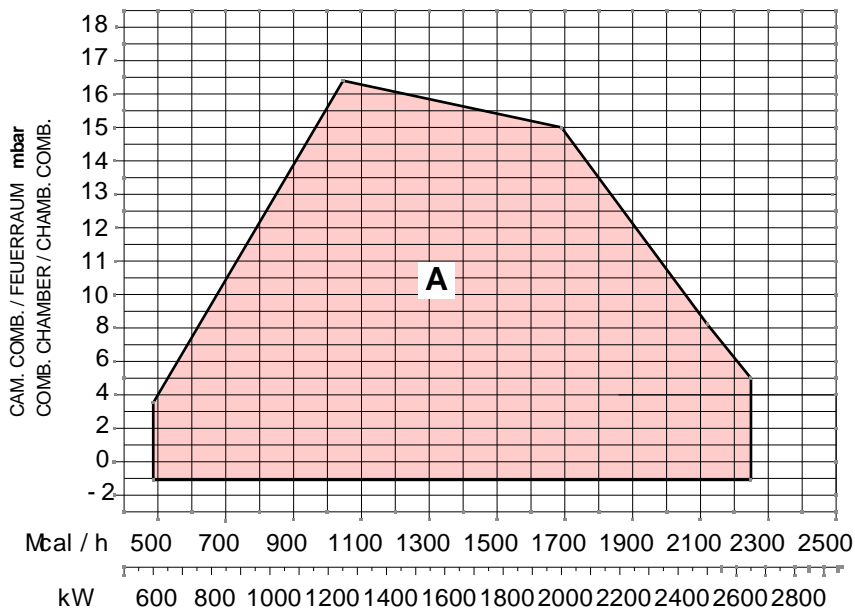
- Le brûleur est placé sur une palette qui peut être soulevée par des chariots transpalettes. Les dimensions d'encombrement de l'emballage sont reportées dans le tableau (B).
- Le poids du brûleur avec son emballage est indiqué dans le tab. (B).

## ENCOMBREMENT (C) - Mesures indicatives

L'encombrement du brûleur est indiqué dans le tab. (C).  
Il faut tenir compte du fait que pour inspecter la tête de combustion, le brûleur doit être ouvert, la partie arrière reculée sur les guides. L'encombrement du brûleur ouvert, sans carter, est indiqué par la cote I.

## EQUIPEMENT STANDARD

- 1 - Bride pour rampe gaz
- 1 - Joint pour bride
- 4 - Vis de fixation bride M 10 x 35
- 1 - Ecran thermique
- 4 - Vis pour fixer la bride du brûleur à la chaudière: M 12 x 35
- 1 - Disque
- 1 - Disquette
- 1 - Instructions
- 1 - Catalogue pièces détachées



(A)

D3807

### CAMPO DI LAVORO (A)

La potenza del bruciatore varia in funzionamento tra:

- una **POTENZA MASSIMA**, scelta entro l'area A.
- e una **POTENZA MINIMA**, che non deve essere inferiore al limite minimo del diagramma:

RS 250/M MZ= 600 kW

#### Attenzione:

il CAMPO DI LAVORO è stato ricavato alla temperatura ambiente di 20 °C, alla pressione barometrica di 1013 mbar (circa 0 m s.l.m.) e con la testa di combustione regolata come indicato a p. 18.

### CALDAIA DI PROVA (B)

I campi di lavoro sono stati ricavati in speciali caldaie di prova, secondo la norma EN 676.

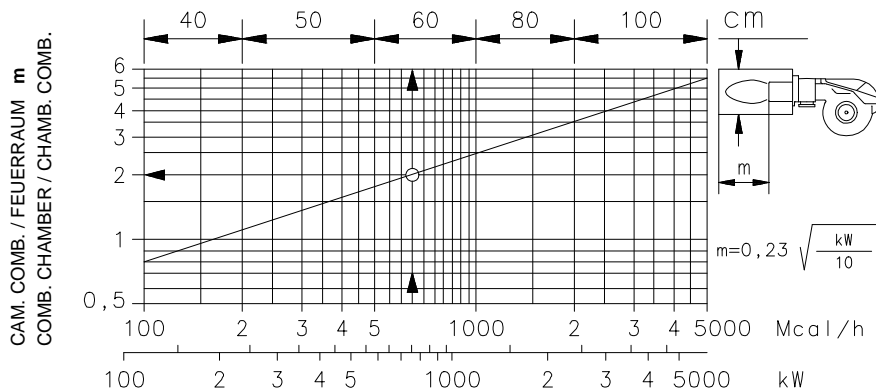
Riportiamo in (B) diametro e lunghezza della camera di combustione di prova.

**Esempio:** Potenza 650 Mcal/h: diametro 60 cm - lunghezza 2 m.

### CALDAIE COMMERCIALI

L'abbinamento bruciatore-caldaia non pone problemi se la caldaia è omologata CE e le dimensioni della sua camera di combustione sono vicine a quelle indicate dal diagramma (B).

Se invece il bruciatore deve essere applicato ad una caldaia commerciale non omologata CE e/o con dimensioni della camera di combustione nettamente più piccole di quelle indicate dal diagramma (B), consultare i costruttori.



(B)

D715

### REGELBEREICH (A)

Während des Betriebs schwankt die Brennerleistung zwischen:

- einer **HÖCHSTLEISTUNG**, innerhalb des Feldes A gewählt,
- und einer **MINDESTLEISTUNG**, die nicht niedriger sein darf als die Mindestgrenze des Diagramms.

RS 250/M MZ= 600 kW

#### Achtung:

der REGELBEREICH wurde bei einer Raumtemperatur von 20 °C, einem barometrischen Druck von 1013 mbar (ungefähr 0 m ü.d.M.) und einem wie auf Seite 19 eingestellten Flammkopf gemessen.

---

### PRÜFKESSEL (B)

Die Regelbereiche wurden an speziellen Prüfkesseln entsprechend Norm EN 676 ermittelt. In (B) sind Durchmesser und Länge der Prüfbrennkammer angegeben.

#### Beispiel:

Leistung 650 Mcal/h:

Durchmesser = 60 cm, Länge = 2 m.

---

### HANDELSÜBLICHE KESSEL

Die Brenner-Kessel Kombination gibt keine Probleme, falls der Kessel "CE" - typgeprüft ist und die Abmessungen seiner Brennkammer sich den im Diagramm (B) angegebenen nähern.

Falls der Brenner dagegen an einem handelsüblichen Kessel angebracht werden muß, der nicht "CE"-typgeprüft ist und/oder mit Abmessungen der Brennkammer, die entschieden kleiner als jene in Diagramm (B) angegebenen sind, sollte der Hersteller zu Rate gezogen werden.

### FIRING RATE (A)

During operation, burner output varies between:

- a **MAXIMUM OUTPUT**, selected within area A,
- and a **MINIMUM OUTPUT**, which must not be lower than the minimum limit in the diagram.

RS 250/M MZ= 600 kW

#### Important:

The FIRING RATE area values have been obtained considering a surrounding temperature of 20 °C, and an atmospheric pressure of 1013 mbar (approx. 0 m above sea level) and with the combustion head adjusted as shown on page 19.

---

### TEST BOILER (B)

The firing rates were set in relation to special test boilers, according to EN 676 regulations.

Figure (B) indicates the diameter and length of the test combustion chamber.

#### Example:

Output 650 Mcal/h:

diameter = 60 cm; length

---

### COMMERCIAL BOILERS

The burner/boiler combination does not pose any problems if the boiler is CE type-approved and its combustion chamber dimensions are similar to those indicated in diagram (B).

If the burner must be combined with a commercial boiler that has not been CE type-approved and/or its combustion chamber dimensions are clearly smaller than those indicated in diagram (B), consult the manufacturer.

### PLAGE DE PUISSANCE (A)

La puissance du brûleur en fonctionnement varie entre:

- une **PUISSANCE MAXIMUM**, choisie dans la plage A,
- et une **PUISSANCE MINIMUM**, qui ne doit pas être inférieure à la limite minimum du diagramme.

RS 250/M MZ= 600 kW

#### Attention:

La PLAGE DE PUISSANCE a été calculée à une température ambiante de 20 °C, à une pression barométrique de 1013 mbar (environ 0 m au-dessus du niveau de la mer) et avec la tête de combustion réglée comme indique la p. 19.

---

### CHAUDIERE D'ESSAI (B)

Les plages de puissance ont été établies sur des chaudières d'essai spéciales, selon la norme EN 676. Nous reportons fig.(B) le diamètre et la longueur de la chambre de combustion d'essai.

#### Exemple:

Puissance 650 Mcal/h:

diamètre 60 cm - longueur 2 m.

---

### CHAUDIÈRES COMMERCIALES

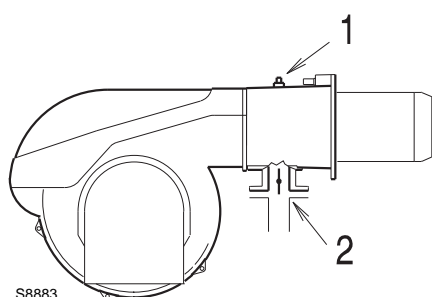
L'accouplement brûleur-chaudière ne pose aucun problème si la chaudière est homologuée CE et si les dimensions de sa chambre de combustion sont proches de celles indiquées dans le diagramme (B).

Par contre, si le brûleur doit être accouplé à une chaudière commerciale non homologuée CE, et/ou avec des dimensions de chambre de combustion plus petites que celles indiquées dans le diagramme (B), consulter le constructeur.

## RS 250/M MZ

kW	1 $\Delta p$ (mbar)	2 $\Delta p$ (mbar)
1250	5.2	4.4
1400	6.4	5.5
1550	7.6	6.7
1700	8.8	8.1
1850	10.1	9.6
2000	11.3	11.2
2150	13.0	12.9
2300	14.7	14.8
2450	16.4	16.8
2600	18.1	18.9
2650	18.7	19.7

(A)



(B)

### PRESSIONE GAS

La tabella a lato indica le perdite di carico minime lungo la linea di alimentazione del gas in funzione della potenza massima del bruciatore.

#### Colonna 1

Perdita di carico testa di combustione.

Pressione del gas misurata alla presa 1)(B), con:

- Camera di combustione a 0 mbar;
- Bruciatore funzionante alla potenza massima;
- Testa di combustione regolata come diagramma (C)p. 18.

#### Colonna 2

Perdita di carico farfalla gas 2)(B) con apertura massima: 90°.

I valori riportati nella tabella si riferiscono a:

gas naturale G 20 PCI 9,45 kWh/Sm<sup>3</sup>  
(8,2 Mcal/Sm<sup>3</sup>)

Con:

gas naturale G 25 PCI 8,13 kWh/Sm<sup>3</sup> (7,0 Mcal/Sm<sup>3</sup>) moltiplicare i valori della tabella:

- colonna 1 - 2: per 1,5.

Per conoscere la potenza approssimativa alla quale sta funzionando il bruciatore al MAX:

- Sottrarre dalla pressione del gas alla presa 1)(B) la pressione in camera di combustione.
- Trovare nella tabella (A), colonna 1, il valore di pressione più vicino al risultato della sottrazione.
- Leggere sulla sinistra la potenza corrispondente.

#### Esempio:

- Funzionamento alla potenza MAX
  - Gas naturale G 20 PCI 9,45 kWh/Sm<sup>3</sup>
  - Pressione del gas alla presa 1)(B) = 11,8 mbar
  - Pressione in camera di combustione = 3,0 mbar
- $$11,8 - 3,0 = 8,8 \text{ mbar}$$

Alla pressione 8,8 mbar, colonna 1, corrisponde nella tabella (A) una potenza di 1700 kW.

Questo valore serve come prima approssimazione; la portata effettiva va misurata al contatore.

Per conoscere invece la pressione del gas necessaria alla presa 1)(B), fissata la potenza massima alla quale si desidera funzionare il bruciatore:

- Trovare nella tabella (A) il valore di potenza più vicino al valore desiderato.
- Leggere sulla destra, colonna 1, la pressione alla presa 1)(B).
- Sommare a questo valore la presunta pressione in camera di combustione.

#### Esempio:

- Potenza MAX desiderata: 1700 kW
  - Gas naturale G 20 PCI 9,45 kWh/Sm<sup>3</sup>
  - Pressione del gas alla potenza di 1600 kW, dalla tabella (A), colonna 1 = 8,8 mbar
  - Pressione in camera di combustione = 3,0 mbar
- $$8,8 + 3,0 = 11,8 \text{ mbar}$$
- pressione necessaria alla presa 1)(B).

## GASDRUCK

In der nebenstehenden Tabelle werden die Mindestströmungsverluste entlang der Gaszuleitung in Abhängigkeit der Höchstleistung des Brenners angezeigt.

### Spalte 1

Strömungsverlust Flammkopf.

Gasdruck an der Entnahmestelle 1)(B) gemessen, bei:

- Brennkammer auf 0 mbar;
- Brennerbetrieb auf Höchstleistung;
- Gemäß Diagramm (C)S. 18 eingestellter Flammkopf.

### Spalte 2

Strömungsverlust Gasdrossel 2)(B) bei maximaler Öffnung: 90°.

Die Tabellenwerte beziehen sich auf:

Erdgas G20 - Hu 9,45 kWh/Sm<sup>3</sup> (8,2 Mcal/Sm<sup>3</sup>)

Bei:

Erdgas G25 - Hu 8,13 kWh/Sm<sup>3</sup> (7,0 Mcal/Sm<sup>3</sup>)

die Tabellenwerte:

- Spalte 1 - 2: mit 1,5 multiplizieren.

Zur Ermittlung der ungefähren Brennerleistung

im Betrieb auf der Höchstleistung des Brenners:

- Vom Gasdruck an der Entnahmestelle 1)(B) den Druck in der Brennkammer abziehen.
- In der Tabelle (A), unter Spalte 1, den der Subtraktion nächsten Wert ablesen.
- Die entsprechende Leistung links ablesen.

### Beispiel:

- Betrieb auf Höchstleistung
  - Erdgas G20 - Hu 9,45 kWh/Sm<sup>3</sup>
  - Gasdruck an der Entnahmestelle 1)(B) = 11,8 mbar
  - Brennkammerdruck = 3,0 mbar
- $$11,8 - 3 = 8,8 \text{ mbar}$$

Dem Druck von 8,8 mbar, Spalte 1, entspricht in der Tabelle (A) eine Leistung von 1700 kW.

Dieser Wert dient als erste Näherung; der tatsächliche Durchsatz wird am Zähler abgelesen.

Zur Ermittlung des für den an der Entnahmestelle 1)(B) erforderlichen Gasdruckes, nachdem die gewünschte Höchstleistung des Brenners festgelegt wurde:

- In der Tabelle (A) die dem gewünschten Wert nächste Leistungsangabe ablesen.
- Rechts, unter der Spalte 1, den Druck an der Entnahmestelle 1)(B) ablesen.
- Diesen Wert mit dem angenommenen Druck in der Brennkammer addieren.

### Beispiel:

- Gewünschte Höchstleistung: 1700 kW
  - Erdgas G20 - Hu 9,45 kWh/Sm<sup>3</sup>
  - Gasdruck bei 1700 kW Leistung, aus Tabelle (A), Spalte 1 = 8,8 mbar
  - Brennkammerdruck = 3,0 mbar
- $$8,8 + 3 = 11,8 \text{ mbar}$$

Erforderlicher Druck an der Entnahmestelle 1)(B).

## GAS PRESSURE

The adjacent table shows minimum pressure losses along the gas supply line depending on the maximum burner output operation.

### Column 1

Pressure loss at combustion head.

Gas pressure measured at test point 1)(B), with:

- Combustion chamber at 0 mbar;
- Burner operating at maximum output;
- Combustion head adjusted as indicated in diagram (C)p. 18.

### Column 2

Pressure loss at gas butterfly valve 2)(B) with maximum opening: 90°.

The values shown in the table refer to:

natural gas G 20 NCV 9,45 kWh/Sm<sup>3</sup>

(8,2 Mcal/Sm<sup>3</sup>)

With:

natural gas G 25 NCV 8,13 kWh/Sm<sup>3</sup>

(7,0 Mcal/Sm<sup>3</sup>) multiply tabulated values:

- column 1 - 2: by 1.5.

Calculate the approximate maximum output of the burner thus:

- subtract the combustion chamber pressure from the gas pressure measured at test point 1)(B).
- Find the nearest pressure value to your result in column 1 of the table (A).
- Read off the corresponding output on the left.

### Example:

- Maximum output operation
  - Natural gas G 20 PCI 9,45 kWh/Sm<sup>3</sup>
  - Gas pressure at test point 1)(B) = 11,8 mbar
  - Pressure in combustion chamber = 3,0 mbar
- $$11,8 - 3 = 8,8 \text{ mbar}$$

A maximum output of 1700 kW shown in Table (A) corresponds to 8,8 mbar pressure, column 1.

This value serves as a rough guide, the effective delivery must be measured at the gas meter.

To calculate the required gas pressure at test point 1)(B), set the maximum output required from the burner operation:

- Find the nearest output value in the table (A).
- Read off the pressure at test point 1)(B) on the right in column 1.
- Add this value to the estimated pressure in the combustion chamber.

### Example:

- Required burner maximum output operation: 1700 kW
  - Natural gas G 20 PCI 9,45 kWh/Sm<sup>3</sup>
  - Gas pressure at burner output of 1700 kW, taken from table (A), column 1 = 8,8 mbar
  - Pressure in combustion chamber = 3,0 mbar
- $$8,8 + 3 = 11,8 \text{ mbar}$$

pressure required at test point 1)(B).

## PRESSION DU GAZ

Le tableau ci-contre indique les pertes de charge minimales sur la ligne d'alimentation en gaz en fonction de la puissance maximum du brûleur.

### Colonne 1

Perte de charge tête de combustion.

Pression du gaz mesurée à la prise 1)(B), avec:

- Chambre de combustion à 0 mbar;
- Brûleur fonctionnant à la puissance maximum;
- Tête de combustion réglée selon le diagramme (C)p. 18.

### Colonne 2

Perte de charge vanne papillon gaz 2)(B) avec ouverture maximum: 90°.

Les valeurs reportées sur le tableau se réfèrent à:

gaz naturel G 20 PCI 9,45 kWh/Sm<sup>3</sup> (8,2 Mcal/Sm<sup>3</sup>)

Avec:

gaz naturel G 25 PCI 8,13 kWh/Sm<sup>3</sup> (7,0 Mcal/Sm<sup>3</sup>)

multiplier les valeurs sur le tableau:

- colonne 1 - 2: par 1,5.

Pour connaître la puissance maximum approximative à laquelle le brûleur fonctionne:

- Soustraire la pression dans la chambre de combustion de la pression du gaz à la prise 1)(B).
- Repérer la valeur la plus proche du résultat obtenu sur le tableau (A), colonne 1.
- Lire la puissance correspondante sur la gauche.

### Exemple:

- Fonctionnement à la puissance maximum
  - Gaz naturel G 20 PCI 9,45 kWh/Sm<sup>3</sup>
  - Pression du gaz à la prise 1)(B) = 11,8 mbar
  - Pression en chambre de combustion = 3,0 mbar
- $$11,8 - 3 = 8,8 \text{ mbar}$$

Sur le tableau (A) la pression de 8,8 mbar, colonne 1, correspond une puissance de 1700 kW.

Cette valeur sert de première approximation; le débit effectif est mesuré sur le compteur.

Par contre, pour connaître la pression du gaz nécessaire à la prise 1)(B), après avoir fixé la puissance maximum de fonctionnement du brûleur:

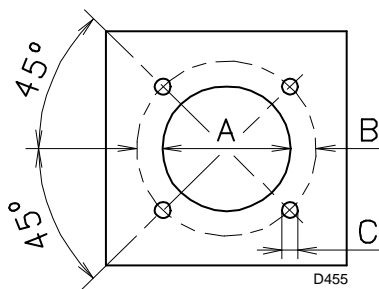
- Repérer la puissance la plus proche à la valeur voulue dans le tableau (A).
- Lire la pression à la prise 1)(B) sur la droite, colonne 1.
- Ajouter à cette valeur la pression estimée dans la chambre de combustion.

### Exemple:

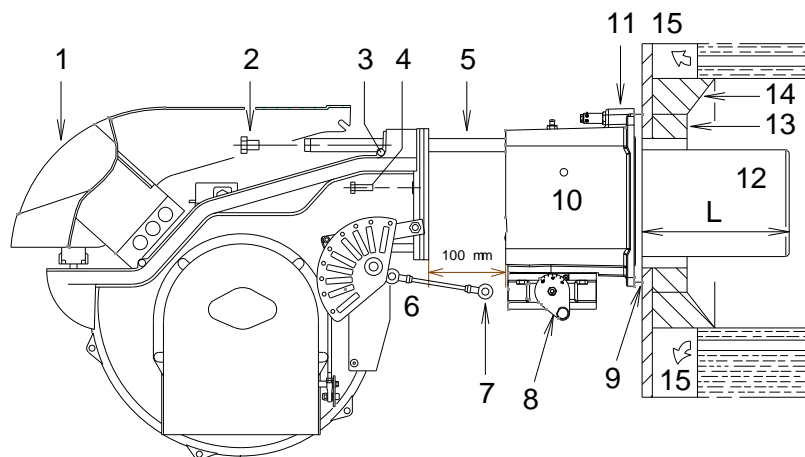
- Puissance maximum désirée: 1700 kW
  - Gaz naturel G 20 PCI 9,45 kWh/Sm<sup>3</sup>
  - Pression du gaz à la puissance de 1700 kW, sur le tableau (A), colonne 1 = 8,8 mbar
  - Pression dans la chambre de comb. = 3,0 mbar
- $$8,8 + 3 = 11,8 \text{ mbar}$$

pression nécessaire à la prise 1)(B).

mm	A	B	C
RS 250/M MZ	230	325-368	M 16

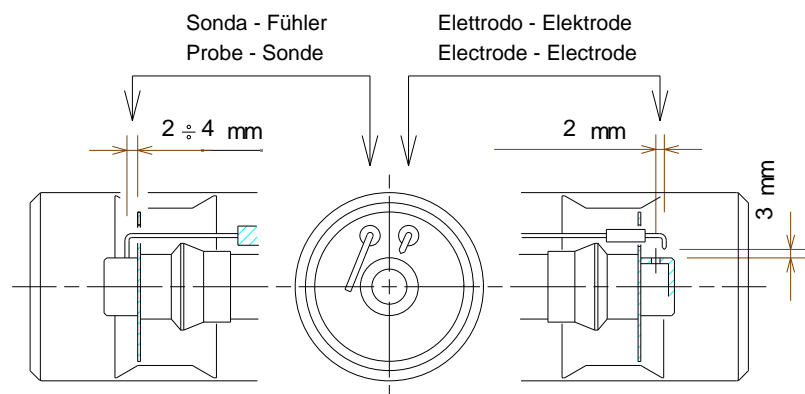


(A)



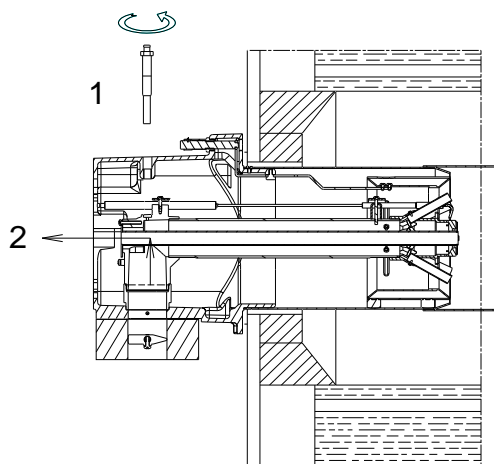
(B)

D3914



(C)

D3809



(D)

D3810

## INSTALLAZIONE



PERICOLO

Tutte le operazioni di installazione, manutenzione e smontaggio devono assolutamente essere eseguite con rete elettrica staccata.



ATTENZIONE

L'installazione del bruciatore deve essere effettuata da personale abilitato, secondo quanto riportato nel presente manuale ed in conformità alle norme e disposizioni di legge vigenti.

### PIASTRA CALDAIA (A)

Forare la piastra di chiusura della camera di combustione come in (A). La posizione dei fori filettati può essere tracciata utilizzando lo schermo termico a corredo del bruciatore.

### LUNGHEZZA BOCCAGLIO (B)

La lunghezza del boccaglio va scelta secondo le indicazioni del costruttore della caldaia e, in ogni caso, deve essere maggiore dello spessore della porta della caldaia, completa di refrattario. La lunghezza, L (mm), disponibile è 370 mm.

Per le caldaie con giro dei fumi anteriore 15), o con camera ad inversione di fiamma, eseguire una protezione in materiale refrattario 13), tra refrattario caldaia 14) e boccaglio 12).

La protezione deve consentire al boccaglio di essere estratto.

Per le caldaie con il frontale raffreddato ad acqua non è necessario il rivestimento refrattario 13)-14)(B), se non vi è espressa richiesta del costruttore della caldaia.

### FISSAGGIO DEL BRUCIATORE ALLA CALDAIA (B)

Prima di fissare il bruciatore alla caldaia, verificare dall'apertura del boccaglio se la sonda e l'elettrodo sono correttamente posizionati come in (C).

Separare quindi la testa di combustione dal resto del bruciatore, fig. (B).

- Allentare le 4 viti 3) e togliere il cofano 1).
- Sganciare lo snodo 7) dal settore graduato 8).
- Togliere le viti 2) dalle due guide 5).
- Togliere le due viti 4) ed arretrare il bruciatore sulle guide 5) per circa 100 mm.
- Disinserire i cavi di sonda ed elettrodo e quindi sfilare del tutto il bruciatore dalle guide.

Fissare la flangia 11)(B) alla piastra della caldaia interponendo lo schermo isolante 9)(B) dato a corredo. Utilizzare le 4 viti pure date a corredo dopo averne protetto la filettatura con prodotti antigrippanti.

La tenuta bruciatore-caldaia deve essere ermetica.

Se nel controllo precedente il posizionamento della sonda o dell'elettrodo non è risultato corretto, togliere la vite 1)(D), estrarre la parte interna 2)(D) della testa e provvedere alla loro taratura.

Non ruotare la sonda ma lasciarla come in (C); un suo posizionamento vicino all'elettrodo d'accensione potrebbe danneggiare l'amplificatore dell'apparecchiatura.



## INSTALLATION



GEFAHR

Alle Arbeiten zur Installation, Wartung und Demontage müssen unbedingt bei abgeschaltetem Stromnetz ausgeführt werden.



ACHTUNG

Die Installation des Brenners muss durch Fachpersonal gemäß den Angaben in diesem Handbuch sowie in Übereinstimmung mit den gültigen gesetzlichen Normen und Bestimmungen ausgeführt werden.

### KESELPLATTE (A)

Die Abdeckplatte der Brennkammer wie in (A) gezeigt vorbohren. Die Position der Gewindebohrungen kann mit der zur Grundausrüstung gehörenden Isolierplatte ermittelt werden.

### FLAMMROHRLÄNGE (B)

Die Länge des Flammrohrs wird entsprechend der Angaben des Kesselherstellers gewählt und muß in jedem Fall länger sein, als die Stärke der Kesseltür, einschließlich des Schamottesteins. Die verfügbare Länge, L (mm), ist 372 mm.

Für Heizkessel mit vorderem Rauchumlauf 15) oder mit Kammer mit Flammeninversion muß eine Schutzschicht aus feuerfestem Material 13), zwischen Schamottestein 14) und Flammrohr 12) eingeplant werden.

Diese Schutzschicht muß so angelegt sein, daß das Flammrohr ausbaubar ist.

Für die Kessel mit wassergekühlter Frontseite ist die Verkleidung mit feuerfestem Material 13)-14)(B) nicht notwendig, sofern nicht ausdrücklich vom Kesselhersteller erfordert.

### BEFESTIGUNG DES BRENNERS AM HEIZKESEL (B)

Vor der Befestigung des Brenners am Heizkessel ist von der Öffnung des Flammrohrs aus zu überprüfen, ob der Fühler und die Elektrode gemäß (C) in der richtigen Stellung sind.

Dann den Flammkopf vom übrigen Brenner abtrennen, Abb (B):

- Die 4 Schrauben 3) lockern und die Verkleidung 1) abnehmen.
- Das Gelenk 7) des Skalensegments 8) ausrauben.
- Die Schrauben 2) von den beiden Führungen 5) entfernen.
- Die zwei Schrauben 4) abnehmen und den Brenner auf den Gleitschienen 5) ca. 100 mm. nach hinten schieben.
- Die Fühler- und Elektrodenkabel abtrennen und dann den Brenner komplett aus den Gleitschienen ziehen.

Den Flansch 11)(B) an der Kesselplatte befestigen und den beigegebenen Wärmeschild 9)(B) dazwischenlegen. Die 4 ebenfalls beigegebenen Schrauben nach Auftragung von Freßschutzmitteln verwenden. Es muß die Dichtheit von Brenner-Kessel gewährleistet sein.

Falls bei der vorhergehenden Prüfung die Positionierung des Fühlers oder der Elektrode sich als nicht richtig erweist, die Schraube 1)(D) abnehmen, das Innenteil 2)(D) des Kopfs herausziehen und eine neue Einstellung vornehmen.

Den Fühler nicht drehen, sondern wie in (C) lassen; seine Positionierung in der Nähe der Zündelektrode könnte den Geräteverstärker beschädigen.

## INSTALLATION



DANGER

All the installation, maintenance and disassembly operations must be carried out with the electricity supply disconnected.



WARNING

The installation of the burner must be carried out by qualified personnel, as indicated in this manual and in compliance with the standards and regulations of the laws in force.

### BOILER PLATE (A)

Drill the combustion chamber locking plate as shown in (A). The position of the threaded holes can be marked using the thermal screen supplied with the burner.

### BLAST TUBE LENGTH (B)

The length of the blast tube must be selected according to the indications provided by the manufacturer of the boiler, and in any case it must be greater than the thickness of the boiler door complete with its fettling. The length available, L (mm), is 372 mm.

For boilers with front flue passes 15) or flame inversion chambers, protective fettling in refractory material 13), must be inserted between the boiler's fettling 14) and the blast tube 12).

This protective fettling must not compromise the extraction of the blast tube.

For boilers having a water-cooled front the refractory fettling 13)-14)(B) is not required unless it is expressly requested by the boiler manufacturer.

### SECURING THE BURNER TO THE BOILER (B)

Before securing the burner to the boiler, check through the blast tube opening to make sure that the flame sensor probe and the ignition electrode are correctly set in position, as shown in (C).

Now detach the combustion head from the burner, fig. (B):

- Loosen the four screws 3) and remove the cover 1).
- Disengage the articulated coupling 7) from the graduated sector 8).
- Remove the screws 2) from the two slide bars 5).
- Remove the two screws 4) and pull the burner back on slide bars 5) by about 100 mm.
- Disconnect the wires from the probe and the electrode and then pull the burner completely off the slide bars.

Secure the flange 11)(B) to the boiler plate, interposing the thermal insulating screen 9)(B) supplied with the burner. Use the 4 screws, also supplied with the unit, after first protecting the thread with an anti-locking product. The seal between burner and boiler must be airtight.

If you noticed any irregularities in positions of the probe or ignition electrode during the check mentioned above, remove screw 1)(D), extract the internal part 2)(D) of the head and proceed to set up the two components correctly.

Do not attempt to turn the probe. Leave it in the position shown in (C) since if it is located too close to the ignition electrode the control box amplifier may be damaged.

## INSTALLATION



DANGER

Toutes les opérations d'installation, entretien et démontage doivent être effectuées avec le réseau électrique débranché.



ATTENTION

L'installation du brûleur doit être effectuée par du personnel habilité, selon les indications reportées dans ce manuel et conformément aux normes et dispositions en vigueur.

### PLAQUE CHAUDIERE (A)

Percer la plaque de fermeture de la chambre de combustion comme sur la fig. (A). La position des trous filetés peut être tracée en utilisant l'écran thermique du brûleur.

### LONGUEUR BUSE (B)

La longueur de la buse doit être choisie selon les indications du constructeur de la chaudière, et elle doit en tout cas être supérieure à l'épaisseur de la porte de la chaudière, matériau réfractaire compris. La longueur, L (mm), disponible est 372 mm.

Pour les chaudières avec circulation des fumées sur l'avant 15), ou avec chambre à inversion de flamme, réaliser une protection en matériau réfractaire 13), entre réfractaire chaudière 14) et buse 12).

La protection doit permettre l'extraction de la buse.

Pour les chaudières dont la partie frontale est refroidie par eau, le revêtement réfractaire 13)-14)(B) n'est pas nécessaire, sauf indication expresse du constructeur de la chaudière.

### FIXATION DU BRULEUR A LA CHAUDIERE (B)

Avant de fixer le brûleur à la chaudière, vérifier par l'ouverture de la buse si la sonde et l'électrode sont positionnées correctement comme indiqué en (C).

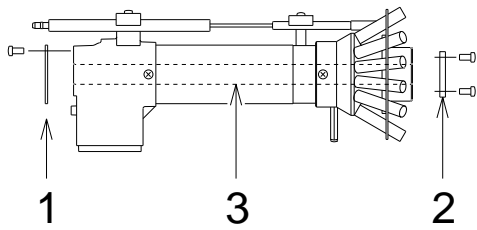
Séparer ensuite la tête de combustion du reste du brûleur, fig. (B):

- Desserrer les 4 vis 3) et retirer le coffret 1).
- Décrocher la rotule 7) du secteur gradué 8).
- Retirer les vis 2) des deux guides 5).
- Retirer les vis 4) et faire reculer le brûleur sur les guides 5) d'environ 100 mm.
- Détacher les câbles de la sonde et de l'électrode, enlever ensuite complètement le brûleur des guides.

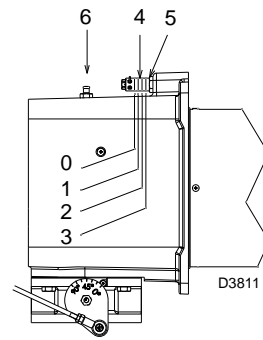
Fixer la bride 11)(B) à la plaque de la chaudière en interposant l'écran isolant 9)(B) fourni de série. Utiliser les 4 vis également de série après en avoir protégé le filetage par du produit anti-grippant.

L'étanchéité brûleur-chaudière doit être parfaite.

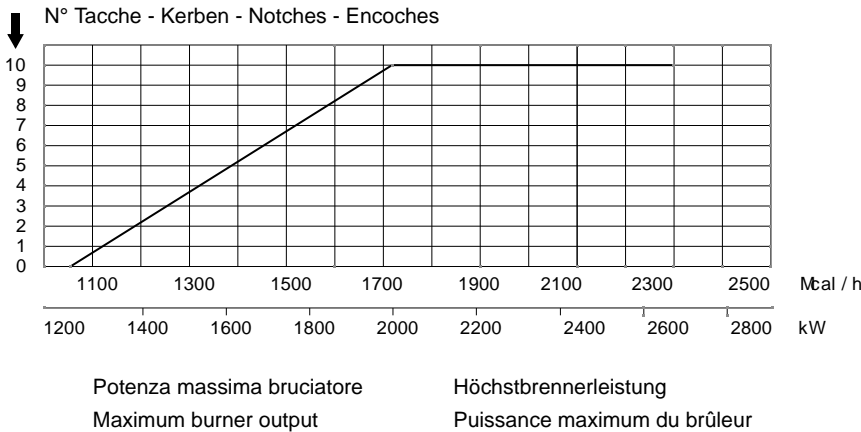
Si, lors du contrôle précédent, le positionnement de la sonde ou de l'électrode n'était pas correct, retirer la vis 1)(D), extraire la partie interne 2)(D) de la tête et tarer celles-ci. Ne pas faire pivoter la sonde mais la laisser en place comme indiqué en (C); son positionnement dans le voisinage de l'électrode d'allumage pourrait endommager l'amplificateur de l'appareil.



(A)

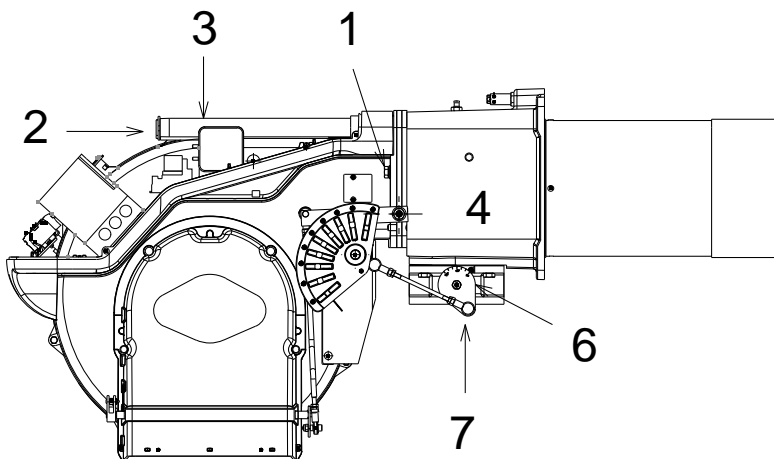


(B)



(C)

D3812



(D)

D3915

## REGOLAZIONE TESTA DI COMBUSTIONE

A questo punto dell'installazione, boccaglio e manicotto sono fissati alla caldaia come in fig. (B). È quindi particolarmente agevole la regolazione delle testa di combustione, regolazione che dipende unicamente dalla potenza massima del bruciatore.

Perciò, prima di regolare la testa di combustione, bisogna fissare questo valore. Sono previste due regolazioni della testa.

### Regolazione aria (B) Vedere diagramma (C).

Ruotare la vite 4)(B) fino a far collimare la tacca trovata con il piano anteriore 5)(B) del raccordo.

### Regolazione gas (A)

Quando il bruciatore viene installato per una potenzialità massima  $\leq 1300$  Mcal/h (circa 1500 kW) montare i dischi 1)-2)(A) dati a corredo togliendo il tubo interno 3)(A). In caso di poca pressione del gas in rete, si può lasciare la testa in configurazione standard limitando il minimo di modulazione a 450 Mcal/h (circa 520 kW).

### Esempio

Potenza MAX bruciatore = 2650 kW.

Dal diagramma (C) risulta che per questa potenzialità la regolazione dell'aria va effettuata sulla tacca 10, come in fig. (B).

Continuando l'esempio precedente, a pag. 14 si vede che per un bruciatore con potenza di 2650 kW occorrono 18,7 mbar circa di pressione alla presa 6)(B).

Terminata la regolazione della testa, rimontare il bruciatore sulle guide 3)(D) a circa 100 mm dal manicotto 4)(D) - bruciatore nella posizione illustrata dalla fig. (B)p. 16 - inserire il cavo della sonda ed il cavo dell'elettrodo e quindi far scorrere il bruciatore fino al manicotto, bruciatore nella posizione illustrata dalla fig. (D). Rimettere le viti 2) sulle guide 3).

Fissare il bruciatore al manicotto con le viti 1). Riagganciare lo snodo 7) al settore graduato 6).

### Attenzione

All'atto della chiusura del bruciatore sulle due guide, è opportuno tirare delicatamente verso l'esterno il cavo d'alta tensione ed il cavetto della sonda di rivelazione fiamma, fino a metterli in leggera tensione.

## EINSTELLUNG DES FLAMMKOPFS

An dieser Stelle der Installation sind Flammrohr und Muffe gem. Abb. (B) am Kessel befestigt. Die Einstellung des Flammkopfs ist daher besonders bequem, sie hängt von der Höchstbrennerleistung.

Dieser Wert muß daher unbedingt vor der Einstellung des Flammkopfs festgelegt werden.

Am Flammkopf sind zwei Einstellungen vorgehen.

**LuftEinstellung (B)** Siehe Diagramm (C).

Drehen Sie die Schraube 4)(B), bis die gefundene Kerbe mit der Vorderfläche 5)(B) des Anschlusses übereinstimmt.

**Gaseinstellung (A)**

Wenn der Brenner für eine Höchstleistung von  $\leq 1300$  Mcal/h (etwa 1500 kW) installiert wird, sind die mitgelieferten Scheiben 1)-2)(A) zu montieren und das Innenrohr 3)(A) muss entfernt werden. Bei wenig Gasdruck im Netz kann der Kopf in der Standardgestaltung bleiben, und das Modulationsminimum ist dann auf 450 Mcal/h (etwa 520 kW) zu begrenzen.

### Beispiel

Höchstbrennerleistung = 2650 kW.

Dem Diagramm (C) wird entnommen, daß die LuftEinstellung für diesen Leistungsbereich auf der Kerbe 10 auszuführen sind, wie in Abb. (B) gezeigt.

Entsprechend diesem Beispiel ist auf Seite 14 ersichtlich, daß ein Brenner mit 2650 kW Leistung ca. 18,7 mbar Druck am Anschluß 6)(B) erfordert.

Nach Beendigung der Flammkopfeinstellung den Brenner auf die Gleitschienen 3)(D) in ca. 100 mm Abstand zur Muffe 4)(D) - einbauen - Brennerposition in Abb. (B)S. 16 - das Fühler- und Elektrodenkabel einsetzen und anschließend den Brenner bis zur Muffe schieben, Brennerposition in Abb. (D).

Die Schrauben 2) auf die Gleitschienen 3) einsetzen.

Den Brenner mit der Schraube 1) an der Muffe befestigen.

Das Gelenk 7) wieder am Skalensegment 6) einhängen.

### Wichtiger Hinweis

Beim Schließen des Brenners auf die zwei Gleitschienen ist es ratsam, das Hochspannungskabel und das Kabel des Flammenfühlers vorsichtig nach außen zu ziehen, bis sie leicht gespannt sind.

## SETTING THE COMBUSTION HEAD

Installation operations are now at the stage where the blast tube and sleeve are secured to the boiler as shown in fig. (B). It is now a very simple matter to set up the combustion head, as this depends solely on the MAX output developed by the burner.

It is therefore essential to establish this value before proceeding to set up the combustion head.

There are two adjustments to make on the head.

**Air adjustment (B)** See diagram (C).

Turn screw 4)(B) until the notch identified is aligned with the front surface 5)(B) of the line.

**Gas adjustment (A)**

When the burner is installed for a maximum output  $\leq 1300$  Mcal/h (circa 1500 kW) assemble the supplied disks 1)-2)(A) removing the inner pipe 3)(A). If there is little gas in the network, the head may be left in standard configuration, limiting the minimum modulation to 450 Mcal/h (circa 520 kW).

### Example

Maximum burner output = 2650 kW.

If we consult diagram (C) we find that for this output, air must be adjusted using notch 10, as shown in fig. (B).

Continuing with the previous example, page 14 indicates that for burner with output of 2650 kW a pressure of approximately 18.7 mbar is necessary at test point 6)(B).

Once you have finished setting up the head, refit the burner to the slide bars 3)(D) at approximately 100 mm from the sleeve 4)(D) - burner positioned as shown in fig. (B)p. 16 - insert the flame detection probe cable and the ignition electrode cable and then slide the burner up to the sleeve so that it is positioned as shown in fig. (D).

Refit screws 2) on slide bars 3).

Secure the burner to the sleeve by tightening screw 1).

Reconnect the articulation 7) to the graduated sector 6).

### Important

When fitting the burner on the two slide bars, it is advisable to gently draw out the high tension cable and flame detection probe cable until they are slightly stretched.

## REGLAGE TETE DE COMBUSTION

A ce stade de l'installation, buse et manchon sont fixés à la chaudière comme indiqué sur la fig. (B). Le réglage de la tête de combustion est donc particulièrement facile, et dépend uniquement de la puissance maximum développée par le brûleur.

C'est pourquoi, il faut fixer cette valeur avant de régler la tête de combustion.

Deux réglages de la tête sont prévus.

**Réglage de l'air (B)** Voir diagramme (C).

Faire pivoter la vis 4)(B) jusqu'à faire correspondre l'encoche trouvée avec le plan antérieur 5)(B) du raccord.

**Réglage du gaz (A)**

Quand le brûleur est installé pour une puissance maximum  $\leq 1300$  Mcal/h (environ 1500 kW), monter les disques 1)-2)(A) fournis de série en enlevant le tuyau interne 3)(A). Si le gaz du réseau a peu de pression, laisser la tête en configuration standard en limitant la modulation minimum à 450 Mcal/h (environ 520 kW).

### Exemple

Puissance maximum du brûleur = 2650 kW.

Le diagramme (C) indique que pour cette puissance le réglage de l'air est effectué sur l'encoche 10, comme indiqué sur la fig. (B).

Pour continuer l'exemple précédent, la page 14 indique que pour un brûleur de puissance 2650 kW il faut 18,7 mbar environ de pression à la prise 6)(B).

Une fois terminé le réglage de la tête, remonter le brûleur sur les guides 3)(D) à environ 100 mm du manchon 4)(D) - brûleur dans la position illustrée fig. (B)p. 16 - insérer les câbles de la sonde et de l'électrode et ensuite faire coulisser le brûleur jusqu'au manchon, brûleur dans la position illustrée fig. (D).

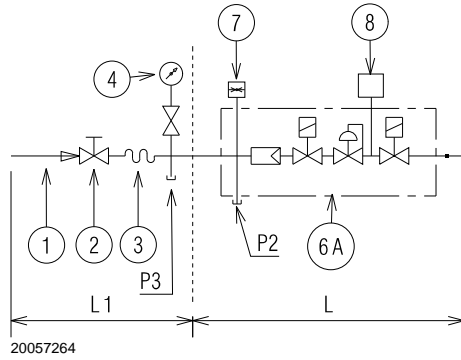
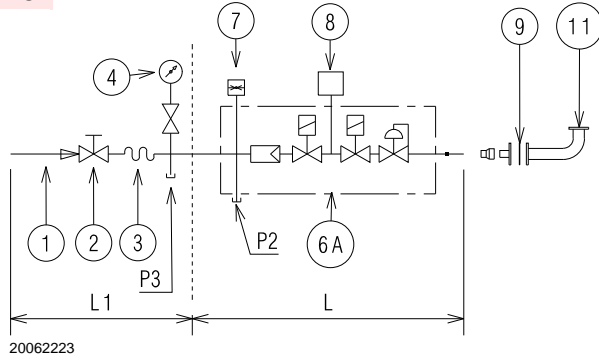
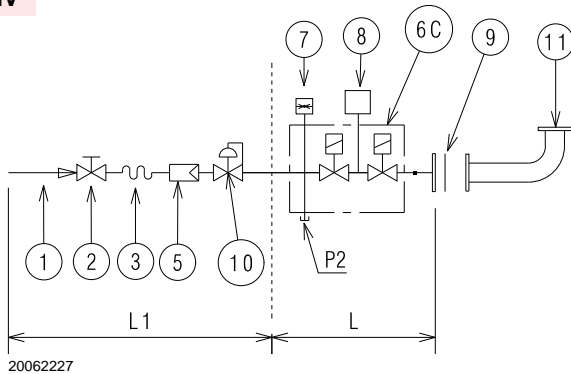
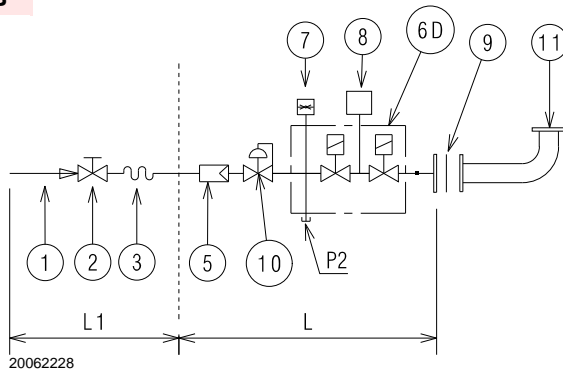
Replacer les vis 2) sur les guides 3).

Fixer le brûleur au manchon avec la vis 1).

Raccrocher la rotule 7) au secteur gradué 6).

### Attention

Au moment de la fermeture du brûleur sur les deux guides, il faut tirer délicatement vers l'extérieur le câble de haute tension et le petit câble de la sonde de détection flamme, jusqu'à ce qu'ils soient légèrement tendus.

**MB****(A)****MBC****(B)****DMV****(C)****CB****(D)****LINEA ALIMENTAZIONE GAS**

Rischio di esplosione a causa di fuoriuscita di combustibile in presenza di fonte infiammabile.

**ATTENZIONE**

Precauzioni: evitare urti, attriti, scintille, calore.

Verificare la chiusura del rubinetto di intercettazione del combustibile, prima di effettuare qualsiasi tipo di intervento sul bruciatore.

L'installazione della linea di alimentazione del combustibile deve essere effettuata da personale abilitato, in conformità alle norme e disposizioni di legge vigenti.

**LEGENDA (A)-(B)-(C)-(D)**

- 1 Condotto arrivo del gas
- 2 Valvola manuale
- 3 Giunto antivibrante
- 4 Manometro con rubinetto a pulsante
- 5 Filtro
- 6A Comprende:
  - filtro
  - valvola di sicurezza
  - regolatore di pressione
  - valvola di funzionamento
- 6C Comprende:
  - valvola di sicurezza
  - valvola di funzionamento
- 6D Comprende:
  - valvola di sicurezza
  - valvola di funzionamento
- 7 Pressostato gas di minima
- 8 Controllo di tenuta, fornito come accessorio od integrato, in funzione del codice rampa gas. Secondo la norma EN 676 il controllo di tenuta è obbligatorio per i bruciatori con potenza massima superiore a 1200 kW.
- 9 Guarnizione, solo per versioni "flangiate"
- 10 Regolatore di pressione
- 11 Adattatore rampa-bruciatore, fornito a parte
- P2 Pressione a monte delle valvole/regolatore
- P3 Pressione a monte del filtro
- L Rampa gas, fornita a parte
- L1 A cura dell'installatore

## GASZULEITUNG



### ACHTUNG

Explosionsgefahr durch Austreten von Brennstoff bei vorhandener entzündbarer Quelle.

Vorsichtsmaßnahmen: Stöße, Reibungen, Funken, Hitze vermeiden.

Vor jedem Eingriff am Brenner ist zu prüfen, ob das Absperrventil für den Brennstoff geschlossen ist.

Die Installation der Brennstoffzuleitung muss durch Fachpersonal in Übereinstimmung mit den gültigen gesetzlichen Normen und Bestimmungen ausgeführt werden.

### ZEICHENERKLÄRUNG (A)-(B)-(C)-(D)

- 1 Gaszuleitung
- 2 Manuelles Ventil
- 3 Erschütterungsfeste Verbindung
- 4 Druckmesser mit Druckknopfhahn
- 5 Filter
- 6A Beinhaltet:
  - Filter
  - Betriebsventil
  - Sicherheitsventil
  - Druckregler
- 6C Beinhaltet:
  - Sicherheitsventil
  - Betriebsventil
- 6D Beinhaltet:
  - Sicherheitsventil
  - Betriebsventil
- 7 Minimal-Gasdruckwächter
- 8 Dichtheitskontrolle, als Zubehör geliefert oder eingebaut, je nach Code der Gasarmatur. Laut Norm EN 676 ist die Dichtheitskontrolle für Brenner mit Höchstleistung über 1200 kW Pflicht.
- 9 Dichtung, nur bei Ausführungen mit Flansch
- 10 Druckregler
- 11 Adapter Gasarmatur-Brenner, gesondert geliefert
- P2 Druck vor Ventilen/Regler
- P3 Druck vor dem Filter
- L Gasarmatur, gesondert geliefert
- L1 Durch Installateur auszuführen

## GAS LINE



### WARNING

Explosion danger due to fuel leaks in the presence of a flammable source.

Precautions: avoid knocking, attrition, sparks and heat.

Make sure that the fuel interception tap is closed before performing any operation on the burner.

The fuel supply line must be installed by qualified personnel, in compliance with current standards and laws.

### KEY (A)-(B)-(C)-(D)

- 1 Gas input pipe
- 2 Manual valve
- 3 Vibration damping joint
- 4 Pressure gauge with pushbutton cock
- 5 Filter
- 6A Includes:
  - Filter
  - working valve
  - safety valve
  - pressure adjuster
- 6C Includes
  - safety valve
  - working valve
- 6D Includes:
  - safety valve
  - working valve
- 7 Minimum gas pressure switch
- 8 Leak detection device, supplied as an accessory or incorporated, based on the gas train code. In compliance with the EN 676 standard, the leak detection control is compulsory for burners with maximum outputs over 1200 kW.
- 9 Gasket, for "flanged" versions only
- 10 Pressure adjuster
- 11 Train-burner adaptor, supplied separately
- P2 Upstream pressure of valves/adjuster
- P3 Upstream pressure of the filter
- L Gas train supplied separately
- L1 The responsibility of the installer

## LIGNE ALIMENTATION GAZ



### ATTENTION

Risque d'explosion en raison de la fuite de combustible en présence de sources inflammables.

Précautions: éviter les chocs, les frottements, les étincelles, la

chaleur.

Vérifier la fermeture du robinet d'arrêt du combustible, avant d'effectuer une quelconque intervention sur le brûleur.

L'installation de la ligne d'alimentation en combustible doit être effectuée par le personnel habilité, conformément aux normes et dispositions en vigueur.

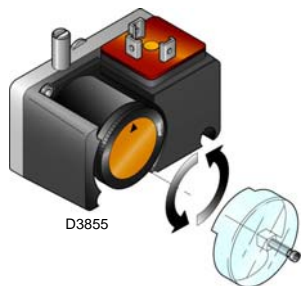
### LEGENDA (A)-(B)-(C)-(D)

- 1 Canalisation d'arrivée du gaz
- 2 Vanne manuelle
- 3 Joint antivibration
- 4 Manomètre avec robinet à bouton-poussoir
- 5 Filtre
- 6A Comprenant:
  - filtre
  - vanne de fonctionnement
  - vanne de sécurité
  - régulateur de pression
- 6C Comprenant:
  - vanne de sécurité
  - vanne de fonctionnement
- 6D Comprenant:
  - vanne de sécurité
  - vanne de fonctionnement
- 7 Pressostat gaz seuil minimum
- 8 Contrôle d'étanchéité, fourni comme accessoire ou intégré, en fonction du code de la rampe gaz. D'après la norme EN 676, le contrôle d'étanchéité est obligatoire pour les brûleurs dont la puissance maximale est supérieure à 1200 kW
- 9 Joint (uniquement pour les versions "bridées")
- 10 Régulateur de pression
- 11 Adaptateur rampe-brûleur, fourni séparément
- P2 Pression en amont des vannes/du régulateur
- P3 Pression en amont du filtre
- L Rampe gaz, fournie séparément
- L1 À la charge de l'installateur

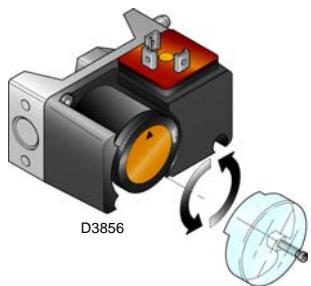
PRESSOSTATO GAS DI MIN.  
GAS-MINDESTDRUCKWÄCHTER  
MIN GAS PRESSURE SWITCH  
PRESSOSTAT GAZ MINIMUM

PRESSOSTATO GAS DI MAX.  
GAS-HÖCHSTDRUCKWÄCHTER  
MAX GAS PRESSURE SWITCH  
PRESSOSTAT GAZ MAXIMUM

PRESSOSTATO ARIA  
LUFT-DRUCKWÄCHTER  
AIR PRESSURE SWITCH  
PRESSOSTAT AIR



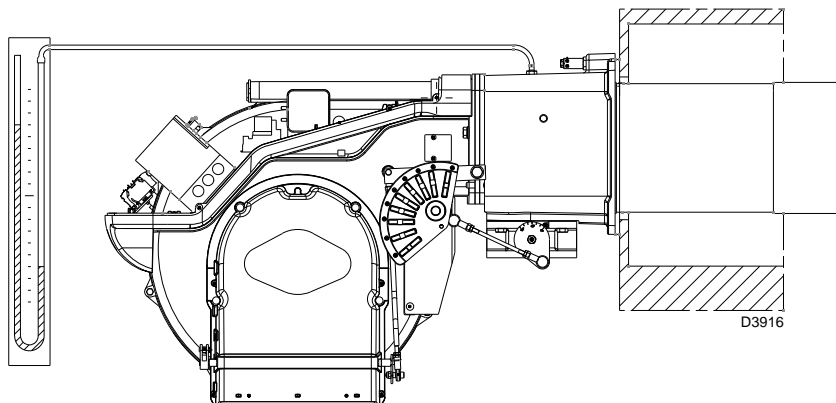
(A)



(B)

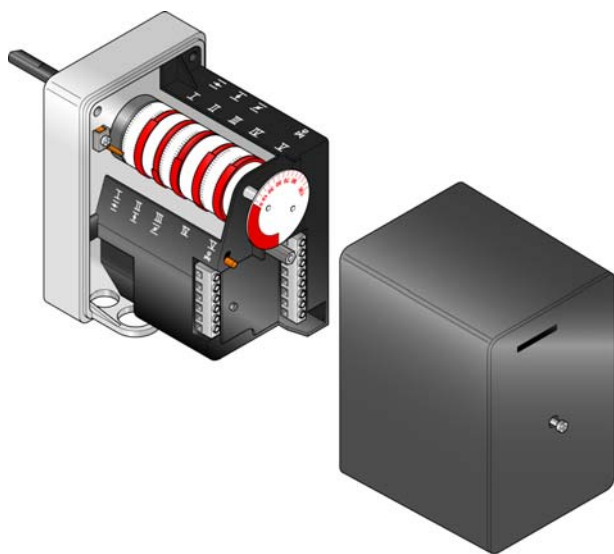


(C)



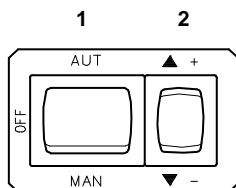
(D)

SERVOMOTORE - STELLANTRIEB - SERVOMOTOR - SERVOMOTREUR



(E)

D3923



(F)

D791

## REGOLAZIONI PRIMA DELL'ACCENSIONE

La regolazione della testa di combustione, aria e gas, è già stata descritta a pag. 18.

Altre regolazioni da fare sono:

- Aprire le valvole manuali poste a monte della rampa del gas.
- Regolare il pressostato gas di minima all'inizio scala (A).
- Regolare il pressostato gas di massima a fine scala (B).
- Regolare il pressostato aria all'inizio scala (C).
- Sfiatare l'aria dalla tubazione del gas. E' consigliabile portare all'esterno dell'edificio con un tubo in plastica l'aria sfiatata fino ad avvertire l'odore del gas.
- Montare un manometro a U (D) sulla presa di pressione del gas del manicotto. Serve a ricavare approssimativamente la potenza MAX del bruciatore mediante la tabella di pag. 14.
- Collegare in parallelo alle due elettrovalvole del gas VR e VS due lampadine o tester per controllare il momento dell'arrivo della tensione. Questa operazione non è necessaria se ognuna delle due elettrovalvole è munita di una spia luminosa che segnala la tensione elettrica.

Prima di accendere il bruciatore, è opportuno regolare la rampa del gas in modo che l'accensione avvenga nelle condizioni di massima sicurezza e cioè con una piccola portata di gas.

## SERVOMOTORE (E)

Il servomotore regola contemporaneamente la serranda dell'aria, tramite la camma a profilo variabile, e la farfalla del gas. Il servomotore ruota di 130° in 42 s.

Non modificare la regolazione fatta in fabbrica alle 5 camme di cui è dotato; solo controllare che esse siano come sotto riportato:

**Camma I** : 130°

Limita la rotazione verso il massimo.

A bruciatore funzionante alla potenza MAX la farfalla del gas deve risultare tutta aperta: 90°.

**Camma II** : 0°

Limita la rotazione verso il minimo.

A bruciatore spento la serranda dell'aria e la farfalla del gas devono risultare chiuse: 0°.

**Camma III** : 65°

Regola la posizione di accensione e potenza MIN.

**Camma IV** : non utilizzata

**Camma V** : non utilizzata

## AVVIAMENTO BRUCIATORE

Chiudere i termostati/pressostati e mettere l'interruttore 1)(F) in posizione "MAN".

Appena il bruciatore si avvia controllare il senso di rotazione della girante del ventilatore dal visore fiamma 14)(A)p.10.

Verificare che le lampadine o i tester collegati alle elettrovalvole, o le spie luminose sulle elettrovalvole stesse, indichino assenza di tensione. Se segnalano tensione, fermare **immediatamente** il bruciatore e controllare i collegamenti elettrici.

## ACCENSIONE BRUCIATORE

Dopo aver fatto quanto descritto al punto precedente, il bruciatore dovrebbe accendersi. Se invece il motore si avvia ma non compare la fiamma e l'apparecchiatura va in blocco, sbloccare ed attendere un nuovo tentativo d'avviamento.

Se l'accensione continua a mancare può essere che il gas non arrivi alla testa di combustione entro il tempo di sicurezza di 3 s. Aumentare allora la portata del gas all'accensione.

L'arrivo del gas al manicotto è evidenziato dal manometro ad U (D).

Ad accensione avvenuta, passare alla completa regolazione del bruciatore.



## EINSTELLUNGEN VOR DER ZÜNDUNG

Die Einstellung des Flammkopfs, von Luft und Gas, ist bereits auf Seite 19 beschrieben worden.

Weitere Einstellungen sind:

- handbetätigte Ventile vor der Gasarmatur öffnen.
- Den Gas-Mindestdruckwächter auf den Skalenanfangswert (A) einstellen.
- Den Gas-Höchstdruckwächter auf den Skalenanfangswert (B) einstellen.
- Den Luft-Druckwächter auf den Skalenanfangswert (C) einstellen.
- Die Luft aus der Gasleitung entlüften.  
Es wird empfohlen, die abgelassene Luft über einen Kunststoffschlauch ins Freie abzuführen, bis der Gasgeruch wahrnehmbar ist.
- Ein U Manometer (D) auf den Gasanschluß der Muffe einbauen.  
Hiermit wird die ungefähre Höchstleistung des Brenners anhand der Tabelle auf Seite 14 ermittelt.
- Parallel zu den beiden Gas-Magnetventilen VR und VS zwei Glühbirnen oder einen Tester anschließen, um den Zeitpunkt der Spannungszufuhr zu überprüfen.  
Dieses Verfahren ist nicht notwendig, falls die beiden Magnetventile mit einer Kontrollampe ausgestattet sind, die die Elektrospannung anzeigt.

Vor dem Zünden des Brenners sind die Gasarmaturen so einzustellen, daß die Zündung unter Bedingungen höchster Sicherheit bei einem geringen Gasdurchsatz erfolgt.

## STELLANTRIEB (E)

Über den Nocken mit variablem Profil steuert der Stellantrieb gleichzeitig die Luftklappe und die Gasdrossel. Der Stellantrieb führt in 42 s eine 130° Drehung aus.

Die werkseitige Einstellung seiner 5 Nocken nicht verändern; es sollte nur die Entsprechung zu folgenden Angaben überprüft werden:

**Nocken I** : 130°

Begrenzt die Drehung zum Höchstwert.

Bei Brennerbetrieb auf Höchstleistung muß die Gasdrossel ganz geöffnet sein: 90°.

**Nocken II** : 0°

Begrenzt die Drehung zum Mindestwert.

Bei ausgeschaltetem Brenner müssen die Luftklappe und die Gasdrossel geschlossen sein: 0°.

**Nocken III** : 65°

Regelt die Zünd- und Mindestleistungsposition.

**Nocken IV** : nicht verwendet

**Nocken V** : nicht verwendet

## ANFAHREN DES BRENNERS

Die Thermostate/Druckwächter schließen und den Schalter 1)(F) in Stellung "MAN" setzen.

Nach Anfahren des Brenners die Drehrichtung des Gebläserades durch das Sichtfenster 14)(A)S. 10 überprüfen.

Kontrollieren, daß an den an die Magnetventile angeschlossenen Kontrollampen und Spannungsmessern, oder an den Kontrollampen auf den Magnetventilen, keine Spannung anliegt. Wenn Spannung vorhanden ist, **sofort** den Brenner ausschalten und die Elektroanschlüsse überprüfen.

## ZÜNDUNG DES BRENNERS

Wenn alle vorab angeführten Anleitungen beachtet worden sind, mußte der Brenner anfahren. Wenn hingegen der Motor läuft, aber die Flamme nicht erscheint und eine Geräte-Störabschaltung erfolgt, entriegeln und das Anfahren wiederholen.

Sollte die Zündung immer noch nicht stattfinden, könnte dies davon abhängen, daß das Gas nicht innerhalb der vorbestimmten Sicherheitszeit von 3 s den Flammkopf erreicht. In diesem Fall den Gasdurchsatz bei Zündung erhöhen. Das U-Rohr-Manometer (D) zeigt den Gaseintritt an der Muffe an.

Nach erfolgter Zündung den Brenner vollständig einstellen.

## ADJUSTMENTS BEFORE FIRST FIRING

Adjustment of the combustion head, and air and gas deliveries has been illustrated on page 19.

In addition, the following adjustments must also be made:

- Open manual valves up-line from the gas train.
- Adjust the minimum gas pressure switch to the start of the scale (A).
- Adjust the maximum gas pressure switch to the start of the scale (B).
- Adjust the air pressure switch to the zero position of the scale (C).
- Purge the air from the gas line.  
Continue to purge the air (we recommend using a plastic tube routed outside the building) until gas is smelt.
- Fit a U-type manometer (D) to the gas pressure test point on the sleeve.  
The manometer readings are used to calculate the 2nd MAX. burner power using the table on page 14.
- Connect two lamps or testers to the two gas line solenoid valves VR and VS to check the exact moment at which voltage is supplied.  
This operation is unnecessary if each of the two solenoid valves is equipped with a pilot light that signals voltage passing through.

Before starting up the burner it is good practice to adjust the gas train so that ignition takes place in conditions of maximum safety, i.e. with gas delivery at the minimum.

## SERVOMOTOR (E)

The servomotor provides simultaneous adjustment of the air gate valve, by means of the variable profile cam, and the gas butterfly valve. The servomotor rotates through 130 degrees in 42 seconds.

Do not alter the factory setting for the 5 cams; simply check that they are set as indicated below:

**Cam I** : 130°

Limits rotation toward maximum position.

When the burner is at max output the gas butterfly valve must be fully open: 90°.

**Cam II** : 0°

Limits rotation toward the minimum position.

When the burner is shut down the air gate valve and the gas butterfly valve must be closed: 0°.

**Cam III** : 65°

Adjusts the ignition position and the MIN output.

**Cam IV** : not utilized

**Cam V** : not utilized

## BURNER STARTING

Close thermostats/pressure switches and set switch 1)(F) to "MAN".

As soon as the burner starts check the direction of rotation of the fan blade, looking through the flame inspection window 14)(A)p.10.

Make sure that the lamps or testers connected to the solenoids, or pilot lights on the solenoids themselves, indicate that no voltage is present. If voltage is present, then **immediately** stop the burner and check electrical connections.

## BURNER FIRING

Having completed the checks indicated in the previous heading, the burner should fire. If the motor starts but the flame does not appear and the control box goes into lock-out, reset and wait for a new firing attempt.

If firing is still not achieved, it may be that gas is not reaching the combustion head within the safety time period of 3 seconds. In this case increase gas firing delivery.

The arrival of gas at the sleeve is indicated by the U-type manometer (D).

Once the burner has fired, now proceed with global calibration operations.

## REGLAGES AVANT L'ALLUMAGE

Le réglage de la tête de combustion, air et gaz, a déjà été décrit page 19.

Les autres réglages à effectuer sont les suivants:

- Ouvrir les vannes manuelles situées en amont de la rampe du gaz.
- Régler le pressostat de seuil minimum gaz en début d'échelle (A).
- Régler le pressostat de seuil maximum gaz en début d'échelle (B).
- Régler le pressostat air en début d'échelle (C).
- Purger le conduit gaz de l'air.  
Il est conseillé d'évacuer l'air purgé en dehors des locaux par un tuyau en plastique jusqu'à ce que l'on sente l'odeur caractéristique du gaz.
- Monter un manomètre en U (D) sur la prise de pression de gaz du manchon.  
Celui-ci servira à mesurer approximativement la puissance maximum du brûleur alluré à l'aide du tableau page 14.
- Raccorder en parallèle aux deux électrovannes de gaz VR et VS deux lampes ou testeurs pour contrôler le moment de la mise sous tension.  
Cette opération n'est pas nécessaire si chacune des deux électrovannes est munie d'un voyant lumineux signalant la tension électrique.

Avant d'allumer le brûleur, régler la rampe du gaz afin que l'allumage se fasse dans les conditions de sécurité maximum, c'est à dire avec un débit de gaz très faible.

## SERVOMOTEUR (E)

Le servomoteur règle en même temps le volet d'air par la came à profil variable et la vanne papillon du gaz. Le servomoteur pivote de 130° en 42 secondes.

Ne pas modifier le réglage des 5 cames équipant l'appareil effectué en usine. Contrôler simplement que ces cames soient réglées comme suit:

**Came I** : 130°

Limite la rotation vers le maximum.

Le brûleur fonctionnant à la puissance maximum, la vanne papillon doit être ouverte complètement: 90°.

**Came II** : 0°

Limite la rotation vers le minimum.

Brûleur éteint, le volet de l'air et la vanne papillon doivent être fermés: 0°.

**Came III** : 65°

Règle la position d'allumage et de puissance minimum.

**Came IV** : non utilisée

**Came V** : non utilisée

## DEMARRAGE BRULEUR

Fermer les thermostats/ pressostats et placer l'interrupteur 1)(F) en position "MAN".

Dès que le brûleur démarre contrôler le sens de rotation du rotor turbine par le viseur flamme 14)(A)p.10.

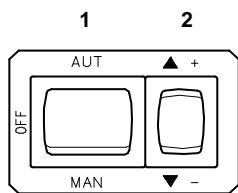
Vérifier que les ampoules ou les testeurs raccordés aux électrovannes, ou les voyants sur les électrovannes, indiquent une absence de tension. S'ils signalent une tension, arrêter **immédiatement** le brûleur et contrôler les raccordements électriques.

## ALLUMAGE BRULEUR

Après avoir effectué les opérations décrites au point précédent, le brûleur devrait s'allumer. Si le moteur démarre mais la flamme n'apparaît pas et le boîtier de contrôle se bloque, réarmer et faire une nouvelle tentative de démarrage.

Si l'allumage ne se fait pas, il se peut que le gaz n'arrive pas à la tête de combustion dans le temps de sécurité de 3 s. Dans ce cas augmenter le débit du gaz à l'allumage. L'arrivée du gaz au manchon est mise en évidence par le manomètre en U (D).

Quand l'allumage est fait, passer au réglage complet du brûleur.



(A)

D791

## REGOLAZIONE BRUCIATORE

Per ottenere una regolazione ottimale del bruciatore è necessario effettuare l'analisi dei gas di scarico della combustione all'uscita della caldaia.

Regolare in successione:

- 1 - Potenza all'accensione;
- 2 - Potenza MAX;
- 3 - Potenza MIN;
- 4 - Potenze intermedie tra le due;
- 5 - Pressostato aria;
- 6 - Pressostato gas di massima;
- 7 - Pressostato gas di minima.

### 1 - POTENZA ALL'ACCENSIONE

Secondo norma EN 676.

#### Bruciatori con potenza MAX fino a 120 kW

L'accensione può avvenire alla potenza max di funzionamento. Esempio:

- Potenza max di funzionamento: 120 kW
- Potenza max all'accensione: 120 kW

#### Bruciatori con potenza MAX oltre i 120 kW

L'accensione deve avvenire ad una potenza ridotta rispetto alla potenza max di funzionamento.

Se la potenza all'accensione non supera i 120 kW, nessun calcolo è necessario. Se invece la potenza all'accensione supera i 120 kW, la norma stabilisce che il suo valore sia definito in funzione del tempo di sicurezza "ts" dell'apparecchiatura elettrica:

- Per  $t_s = 2s$  la potenza all'accensione deve essere uguale o inferiore a  $1/2$  della potenza massima di funzionamento.
- Per  $t_s = 3s$  la potenza all'accensione deve essere uguale o inferiore a  $1/3$  della potenza massima di funzionamento.

**Esempio:** potenza MAX di funzionamento 600 kW.

La potenza all'accensione deve essere uguale o inferiore a:

- 300 kW con  $t_s = 2s$ ;
- 200 kW con  $t_s = 3s$ .

Per misurare la potenza all'accensione:

- Scollegare la spina-presa 7(A)p.10 sul cavo della sonda di ionizzazione (il bruciatore si accende e va in blocco dopo il tempo di sicurezza).
- Eseguire 10 accensioni con blocchi consecutivi.
- Leggere al contatore la quantità di gas bruciata.

Questa quantità deve essere uguale o inferiore a quella data dalla formula:

**Sm<sup>3</sup>/h** (portata max. bruciatore)

**360**

**Esempio** per gas G 20 (9,45 kWh/Sm<sup>3</sup>):

Potenza max di funzionamento, 600 kW corrispondenti a 63,5 Sm<sup>3</sup>/h.

Dopo 10 accensioni con blocco la portata letta al contatore deve essere uguale o minore di:

$$63,5 : 360 = 0,176 \text{ Sm}^3$$

### 2 - POTENZA MAX

La potenza MAX va scelta entro il campo di lavoro riportato a pag. 12.

Nella descrizione che precede abbiamo lasciato il bruciatore acceso, funzionante alla potenza MIN. Premere ora il pulsante 2(A) "aumento potenza" e tenerlo premuto fino a quando il servomotore ha aperto la serranda aria e la farfalla del gas.

#### Regolazione del gas

Misurare la portata del gas al contatore.

A titolo orientativo può essere ricavata dalla tabella di pag. 14, basta leggere la pressione del gas sul manometro a U, vedi fig. (D) a pag. 22, e seguire le indicazioni date a pag. 14.

- Se bisogna ridurla, diminuire la pressione del gas in uscita e, se già al minimo, chiudere un po' la valvola di regolazione VR.
- Se bisogna aumentarla, incrementare la pressione del gas in uscita dal regolatore.



## BRENNEREINSTELLUNG

Für die optimale Einstellung des Brenners sollten die Abgase am Kesselausgang analysiert werden.

Nacheinander einstellen:

- 1 - Zündleistung;
- 2 - Höchstleistung;
- 3 - Mindestleistung;
- 4 - Zwischenleistungen;
- 5 - Luft-Druckwächter;
- 6 - Gas-Höchstdruckwächter;
- 7 - Gas-Mindestdruckwächter.

### 1 - ZÜNDLEISTUNG

Nach Norm EN 676.

#### Brenner mit Höchstleistung bis 120 kW

Die Zündung kann bei der höchsten Betriebsleistung erfolgen. Beispiel:

- höchste Betriebsleistung: 120 kW
- höchste Zündleistung: 120 kW

#### Brenner mit Höchstleistung über 120 kW

Die Zündung hat bei einer verringerten Leistung im Vergleich zur höchsten Betriebsleistung zu erfolgen.

Falls die Zündleistung 120 kW nicht überschreitet, ist keine Berechnung erforderlich. Falls die Zündleistung dagegen 120 kW überschreitet, legt die Norm fest, daß ihr Wert in Abhängigkeit von der Sicherheitszeit "ts" des Steuergerätes definiert wird:

- Für  $t_s = 2s$  muß die Zündleistung gleich oder unter 1/2 der höchsten Betriebsleistung liegen.
- Für  $t_s = 3s$  muß die Zündleistung gleich oder unter 1/3 der höchsten Betriebsleistung liegen.

**Beispiel:** höchste Betriebsleistung 600 kW.

Die Zündleistung muß gleich oder unter sein:

- 300 kW bei  $t_s = 2s$ ;
- 200 kW bei  $t_s = 3s$ .

Zur Messung der Zündleistung:

- Den Steckkontakt 7)(A)S.10 vom Kabel der Ionisationssonde abtrennen (der Brenner schaltet ein und geht nach der Sicherheitszeit in Störabschaltung).
- 10 Zündungen mit darauffolgenden Störabschaltungen durchführen.
- Am Zähler die verbrennte Gasmenge ablesen. Diese Menge muß gleich oder unter jener sein, die durch die Formel gegeben wird:

$$\frac{\text{Sm}^3/\text{h}}{\text{(Höchstleistung des Brenners)}} = 360$$

**Beispiel** für Gas G 20 (9,45 kWh/Sm<sup>3</sup>):

Höchste Betriebsleistung, 600 kW gleich 63,5 Nm<sup>3</sup>/h.

Nach 10 Zündungen mit Störabschaltung muß der am Zähler abgelesene Durchsatz gleich oder unter:

$$63,5 : 360 = 0,176 \text{ Nm}^3$$

### 2 - HÖCHSTLEISTUNG

Die Höchstleistung ist im Regelbereich auf Seite 12 auszuwählen.

In der vorhergehenden Beschreibung ist der Brenner auf der Mindestleistung in Betrieb geblieben. Nun auf die Taste 2)(A) "Leistungssteigerung" drücken, bis der Stellantrieb gleichzeitig die Luftklappe und die Gasdrossel geöffnet hat.

#### Gaseinstellung

Den Gasdurchsatz am Zähler messen.

Als Richtwert ist der Durchsatz aus der Tabelle auf Seite 14 zu entnehmen, einfach den Gasdruck am U-Manometer, s. Abb. (D) Seite 22, ablesen und die Hinweise auf Seite 15 befolgen.

- Falls er herabgesetzt werden muß, den Austrittsdruck verringern, und, wenn er schon auf dem Mindestdruckwert ist, das Regelventil VR etwas schließen.
- Falls er erhöht werden muß, den Austrittsdruck erhöhen.

## BURNER CALIBRATION

The optimum calibration of the burner requires an analysis of the flue gases at the boiler outlet.

Adjust successively:

- 1 - First firing output;
- 2 - MAX burner output;
- 3 - MIN burner output;
- 4 - Intermediate outputs;
- 5 - Air pressure switch;
- 6 - Maximum gas pressure switch;
- 7 - Minimum gas pressure switch.

### 1 - FIRING OUTPUT

According to EN 676 Regulations.

#### Burners with max. output up to 120 kW

Firing can be performed at the maximum operation output level. Example:

- Max. operation output: 120 kW
- Max. firing output: 120 kW

#### Burners with max. output above 120 kW

Firing must be performed at a lower output than the max. operation output.

If the firing output does not exceed 120 kW, no calculations are required. If firing output exceeds 120 kW, the regulations prescribe that the value be defined according to the control box safety time "ts":

- For "ts" = 2s, firing output must be equal to or lower than 1/2 of max. operation output.
- For "ts" = 3s, firing output must be equal to or lower than 1/3 of max. operation output.

**Example:** MAX operation output of 600 kW.

Firing output must be equal to or lower than:

- 300 kW with  $t_s = 2s$ ;
- 200 kW with  $t_s = 3s$ .

In order to measure the firing output:

- Disconnect the plug-socket 7)(A)p.10 on the ionization probe cable (the burner will fire and then go into lock-out after the safety time has elapsed).
- Perform 10 firings with consecutive lock-outs.
- On the meter read the quantity of gas burned. This quantity must be equal to or lower than the quantity given by the formula:

$$\frac{\text{Sm}^3/\text{h}}{\text{(max. burner delivery)}} = 360$$

**Example:** for gas G 20 (9.45 kWh/Sm<sup>3</sup>):

Max. operation output: 600 kW corresponding to 63.5 Nm<sup>3</sup>/h.

After 10 firings with lock-outs, the delivery read on the meter must be equal to or lower than:

$$63.5 : 360 = 0.176 \text{ Sm}^3$$

### 2 - MAX. OUTPUT

Max. output of the burner must be set within the firing rate range shown on page 12.

In the above instructions we left the burner running in MIN. output operation. Now press button 2)(A) "increase output" and keep it pressed until the servomotor has opened the air gate valve and the gas butterfly valve.

#### Gas calibration

Measure the gas delivery at the meter.

A guideline indication can be calculated from the table on page 14, simply read off the gas pressure on the U-type manometer, see fig. (D) on page 22, and follow the instructions on page 15.

- If delivery needs to be reduced, diminish outlet gas pressure and, if it is already very low, slightly close adjustment valve VR.
- If delivery needs to be increased, increase outlet gas pressure.

## REGLAGE BRULEUR

Pour obtenir un réglage optimal du brûleur, il faut effectuer l'analyse des gaz d'échappement de la combustion à la sortie de la chaudière.

Régler en succession:

- 1 - Puissance à l'allumage;
- 2 - Puissance maximum brûleur;
- 3 - Puissance minimum brûleur;
- 4 - Puissances intermédiaires entre les deux;
- 5 - Pressostat air;
- 6 - Pressostat seuil maximum du gaz;
- 7 - Pressostat seuil minimum du gaz.

### 1 - PUISSANCE A L'ALLUMAGE

Selon la norme EN 676.

#### Brûleurs avec puissance MAX jusqu'à 120 kW

L'allumage peut se faire à la puissance maximum de fonctionnement. Exemple:

- Puissance maximum de fonctionnement: 120 kW
- Puissance maximum à l'allumage: 120 kW

#### Brûleurs à puissance MAX au delà des 120 kW

L'allumage doit se faire à une puissance réduite par rapport à la puissance maximum de fonctionnement.

Si la puissance à l'allumage ne dépasse pas les 120 kW, aucun calcul n'est nécessaire. Au contraire, si la puissance à l'allumage dépasse les 120 kW, la norme établit que sa valeur soit définie en fonction du temps de sécurité "ts" du coffret de sécurité:

- Pour  $t_s = 2s$  la puissance à l'allumage doit être égale ou inférieure à 1/2 de la puissance maximum de fonctionnement.
- Pour  $t_s = 3s$  la puissance à l'allumage doit être égale ou inférieure à 1/3 de la puissance maximum de fonctionnement.

**Exemple:** puissance MAX de fonctionnement 600 kW.

La puissance à l'allumage doit être égale ou inférieure à:

- 300 kW avec  $t_s = 2s$ ;
- 200 kW avec  $t_s = 3s$ .

Pour mesurer la puissance à l'allumage:

- Débrancher la fiche-prise 7)(A)p.10 sur le câble de la sonde d'ionisation (le brûleur s'allume et se bloque après le temps de sécurité).
- Exécuter 10 allumages avec blocages consécutifs.
- Lire au compteur la quantité de gaz brûlée. Cette quantité doit être égale ou inférieure à celle donnée par la formule:

$$\frac{\text{Sm}^3/\text{h}}{\text{(débit max. brûleur)}} = 360$$

**Exemple** pour du gaz G 20 (9,45 kWh/Sm<sup>3</sup>):

Puissance maximum de fonctionnement, 600 kW correspondants à 63,5 Sm<sup>3</sup>/h.

Après 10 allumages avec blocage le débit lu au compteur doit être égal ou inférieur à:

$$63,5 : 360 = 0,176 \text{ Sm}^3$$

### 2 - PUISSANCE MAXIMUM

La puissance maximum doit être choisie dans la plage indiquée page 12.

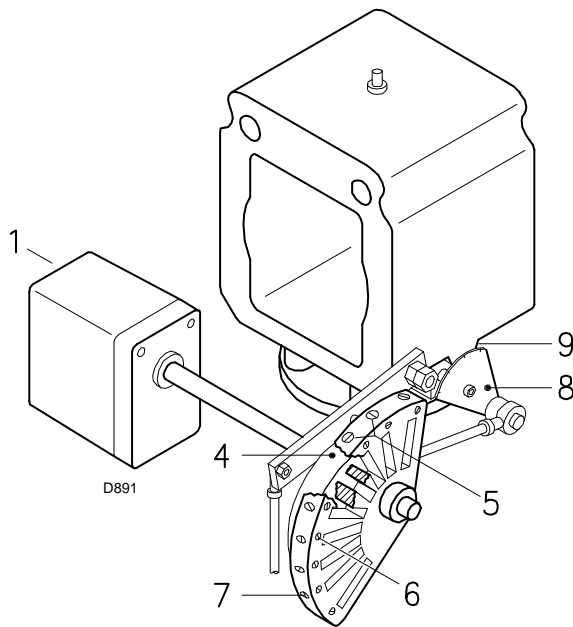
La description ci-dessus s'entend brûleur allumé fonctionnant à la puissance minimum. Appuyer ensuite sur le bouton 2)(A) "augmentation de la puissance" et continuer à appuyer jusqu'à ce que le servomoteur ouvre le volet d'air et la vanne papillon du gaz.

#### Réglage du gaz

Mesurer le débit du gaz sur le compteur.

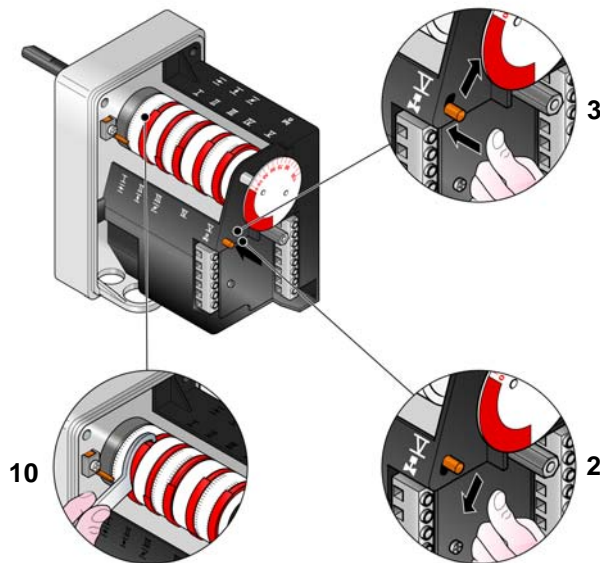
A titre indicatif, ce débit peut être trouvé sur le tableau page 14. Il suffit de lire la pression du gaz sur le manomètre en U, comme indiqué fig. (D) page 22, et de suivre les indications page 15.

- S'il est nécessaire de la réduire, diminuer la pression du gaz en sortie et, si elle est déjà au minimum, fermer un peu la vanne de réglage VR.
- S'il est nécessaire de l'augmenter, accroître la pression du gaz en sortie.



- |  |   |
|--|---|
| 1 Servomotore                                  | 1 Stellantrieb                                  |
| 2 Servomotore 1) - camma 4): vincolati         | 2 Stellantrieb 1) - Nocken 4): gesperrt         |
| 3 Servomotore 1) - camma 4): svincolati        | 3 Stellantrieb 1) - Nocken 4): entsperrt        |
| 4 Camma a profilo variabile                    | 4 Nocken mit variablem Profil                   |
| 5 Viti per la regolazione del profilo iniziale | 5 Einstellschrauben für Anfangprofil des Nocken |
| 6 Viti per fissaggio regolazione               | 6 Schrauben für Einstellungsbelegung            |
| 7 Viti per la regolazione del profilo finale   | 7 Einstellschrauben für Endprofil des Nocken    |
| 8 Settore graduato farfalla gas                | 8 Skalensegment Gasdrossel                      |
| 9 Indice del settore graduato 8                | 9 Zeiger des Skalensegments 8                   |
| 10 Chiave per la regolazione della camma III   | 10 Schlüssel zur Einstellung der Nocken III     |
- 
- |  |  |
|--|--|
| 1 Servomotor                               | 1 Servomoteur                              |
| 2 Servomotor 1) - Cam 4): engaged          | 2 Servomoteur 1) - Came 4): verrouillés    |
| 3 Servomotor 1) - Cam 4): disengaged       | 3 Servomoteur 1) - Came 4): déverrouillés  |
| 4 Adjustable profile cam                   | 4 Came à profil variable                   |
| 5 Cam starting profile adjustment screws   | 5 Vis de régulation du profil initial      |
| 6 Adjustment fixing screws                 | 6 Vis de rétention du réglage              |
| 7 Cam end profile adjustment screws        | 7 Vis de régulation du profil final        |
| 8 Graduated sector for gas butterfly valve | 8 Secteur gradué vanne papillon gaz        |
| 9 Index for graduated sector 8             | 9 Index du secteur gradué 8                |
| 10 Key for cam III adjustment              | 10 Clavette pour le réglage de la came III |

(A)



(B)

D3924

### Regolazione dell'aria

Variare in progressione il profilo finale della camma 4)(A) agendo sulle viti 7).

- Per aumentare la portata d'aria avvitare le viti.
- Per diminuire la portata d'aria svitare le viti.

### 3 - POTENZA MIN

La potenza MIN va scelta entro il campo di lavoro riportato a pag. 12.

Premere il pulsante 2)(A)p. 24 "diminuzione potenza" e tenerlo premuto fino a quando il servomotore ha chiuso la serranda aria e la farfalla del gas a 65° (regolazione fatta in fabbrica).

### Regolazione del gas

Misurare la portata del gas al contatore.

- Se bisogna diminuirla, ridurre un poco l'angolo della camma III (B) con piccoli spostamenti successivi, cioè portarsi dall'angolo 65° a 63° - 61°....
- Se bisogna aumentarla, premere un poco il pulsante "aumento potenza" 2)(A)p. 24 (aprire di 10-15° la farfalla del gas), aumentare l'angolo camma III (B) con piccoli spostamenti successivi, cioè portarsi dall'angolo 65° a 67° - 69°....

Quindi premere il pulsante "diminuzione potenza" fino a riportare il servomotore nella posizione di minima apertura e misurare la portata del gas.

### NOTA

Il servomotore segue la regolazione della camma III solo quando si riduce l'angolo della camma. Se invece bisogna aumentare l'angolo della camma, è necessario prima aumentare l'angolo del servomotore con il tasto "aumento potenza", poi aumentare l'angolo della camma III ed infine riportare il servomotore nella posizione di potenza MIN con il tasto "diminuzione potenza".

Per l'eventuale regolazione della camma III, specie per i piccoli spostamenti, è possibile utilizzare l'apposita chiavetta 10)(B).

### Regolazione dell'aria

Variare in progressione il profilo iniziale della camma 4)(A) agendo sulle viti 5). Possibilmente non ruotare la prima vite: è quella che deve portare la serranda dell'aria alla totale chiusura.

### 4 - POTENZE INTERMEDIE

#### Regolazione del gas

Non occorre alcuna regolazione

#### Regolazione dell'aria

Premere un poco il pulsante 2)(A)p. 24 "aumento potenza" in modo che il servomotore ruoti di circa 15°. Regolare le viti fino ad ottenere una combustione ottimale. Procedere allo stesso modo con le viti successive.

Fare attenzione che la variazione del profilo della camma sia progressiva.

Spegnere il bruciatore agendo sull'interruttore 1)(A)p.24, posizione OFF, svincolare la camma 4)(A) dal servomotore, premendo e spostando verso destra il pulsante 3)(B), e verificare più volte ruotando a mano la camma 4) avanti ed indietro che il movimento sia morbido e privo di impuntamenti.

Vincolare nuovamente la camma 4) al servomotore spostando verso sinistra il pulsante 2)(B).

Per quanto possibile, fare attenzione di non spostare le viti alle estremità della camma precedentemente regolate per l'apertura della serranda alla potenza MAX e MIN.

A regolazione ultimata fissare la stessa agendo sulle viti 6)(A).

### NOTA

Una volta terminata la regolazione delle potenze MAX - MIN - INTERMEDIE, ricontrollare l'accensione: deve avere una rumorosità pari a quella del funzionamento successivo. Nel caso invece di pulsazioni, ridurre la portata all'accensione.

### LuftEinstellung

Über die Schrauben 7) das Endprofil des Nocken 4) (A) verändern.

- Zur Erhöhung des Luftdurchsatzes die Schrauben zudrehen.
- Zur Reduzierung des Luftdurchsatzes die Schrauben abdrehen.

### **3 - MINDESTLEISTUNG**

Die Mindestleistung ist im Regelbereich auf Seite 12 auszuwählen.

Auf die Taste 2)(A)s. 24 "-" drücken, bis der Stellantrieb gleichzeitig die Luftklappe und die Gasdrossel auf 65° (werkseitig ausgeführt) geschlossen hat.

### Gaseinstellung

Den Gasdurchsatz am Zähler messen.

- Zur Abnahme den Nockenwinkel III (B) mit kleinen Verstellungen progressiv reduzieren, d.h. vom Winkel 65° auf 63° - 61°....
  - Zur Erhöhung auf die Taste 2)(A)S. 24 "+" leicht drücken (d.h. die Gasdrossel auf 10-15° öffnen), den Nockenwinkel III (B) mit kleinen Verstellungen progressiv vergrößern, d.h. vom Winkel 65° auf 67° - 69°....
- Dann auf die Taste "-" drücken, bis der Stellantrieb wieder die Stellung der Mindestöffnung erreicht und dabei den Gasdurchsatz messen.

### **Merke**

Der Stellantrieb folgt der Einstellung von Nocken III nur bei Reduzierung des Winkels. Zur Vergrößerung des Nockenwinkels zuerst durch die Taste "+" den Winkel des Stellantriebs vergrößern, dann den Nockenwinkel III vergrößern und schließlich durch die Taste "-" den Stellantrieb auf Mindestleistungsstellung zurückgehen lassen.

Zur Einstellung des Nocken III ist es besonders für kleine Verschiebungen möglich, den dazu bestimmten Schlüssel 10)(B) zu verwenden.

### LuftEinstellung

Das Anfangsprofil des Nocken 4)(A) über die Schrauben 5) verändern. Die erste Schraube möglichst nicht verdrehen, mit dieser wird die Luftklappe ganz geschlossen.

### **4 - ZWISCHENLEISTUNGEN**

#### Gaseinstellung

Keine Einstellung ist erforderlich

#### LuftEinstellung

Auf die Taste 2)(A)S. 24 "+" leicht drücken, damit der Stellantrieb um etwa 15° dreht. Die Schrauben einstellen, bis eine optimale Verbrennung erreicht wird. Mit den anderen Schrauben gleich verfahren.

Daruf achten, daß die Änderung des Nockenprofils progressiv ist.

Brenner durch Schalter 1)(A)S.24, Stellung OFF, abschalten, den Nocken 4)(A) durch Drücken und Verschieben nach rechts des Druckknopfs 3)(B) vom Stellantrieb entsperren, und den Nocken 4) mehrmals von Hand vor- und zurückdrehen. Die Bewegung muß sanft und ungehindert erfolgen.

Den Nocken 4) durch Verschieben nach links des Druckknopfs 2)(B) am Stellantrieb wieder sperren.

Darauf achten, daß die Schrauben an den Enden des vorab eingestellten Nocken für die Öffnung der Luftklappe auf der Höchst- und Mindestleistung nicht versetzt werden.

Die Einstellung über die Schrauben 6)(A) befestigen.

### **Merke**

Nach Einstellung der Höchst-, Mindest- und Zwischenleistungen ist die Zündung nochmals zu überprüfen. Der Schalldruckpegel muß dem der anschließenden Betriebsphase entsprechen. Bei Verpuffungen sollte der Zünddurchsatz reduziert werden.

### Adjusting air delivery

Progressively adjust the end profile of cam 4)(A) by turning the screws 7).

- Turn the screws clockwise to increase air delivery.
- Turn the screws counter-clockwise to reduce air delivery.

### **3 - MIN OUTPUT**

Min output must be selected within the firing rate range shown on page 12.

Press button 2)(A)p. 24 "output reduction" until the servomotor has closed the air gate valve and the gas butterfly valve to 65° (factory set adjustment).

### Adjusting gas delivery

Measure the delivery of gas from the gas meter.

- If this value is to be reduced, decrease the angle of cam III (B) slightly by proceeding a little at a time until the angle is changed from 65° to 63° - 61°....
  - If it has to be increased press the button "output increase" 2)(A)p. 24 (i.e. open the gas butterfly valve by 10-15°), increase the cam III angle (B) with small successive movements, i.e. take it from angle 65° to 67° - 69°....
- Then press the button "output decrease" until the servomotor is taken to the minimum opening position and measure the gas delivery.

### **Note**

The servomotor follows the adjustment of cam III only when the cam angle is reduced. If it is necessary to increase the cam angle, first increase the servomotor angle with the key "output increase", then increase the cam III angle, and finally bring the servomotor back to the MIN output position with the key "output decrease".

In order to adjust cam III, especially for fine movements, the key 10)(B) can be used.

### Adjustment of air delivery

Progressively adjust the starting profile of cam 4)(A) by turning the screws 5). It is preferable not to turn the first screw since this is used to set the air gate valve to its fully-closed position.

### **4 - INTERMEDIATE OUTPUTS**

#### Adjustment of gas delivery

No adjustment of gas delivery is required

#### Adjustment of air delivery

Press the key 2)(A)p. 24 "output increase" a little so that the servomotor turns by about 15°.

Adjust the screws until optimal combustion is obtained. Proceed in the same way with the other screws.

Take care that the cam profile variation is progressive.

Switch off the burner using switch 1)(A)p.24, at OFF position, disengage the cam 4)(A) from the servomotor, by pressing the button 3)(B) and moving it to the right, and check more than once that the movement is soft and smooth, and does not grip, by rotating the cam 4) forward and backward by hand.

Engage the cam 4) to the servomotor again by moving the button 2)(B) to the left.

As far as is possible, try not to move those screws at the ends of the cam that were previously adjusted for the opening of the air gate to MAX and MIN output.

Finally fix the adjustment by turning the screws 6)(A).

### **N.B.**

Once you have finished adjusting outputs MAX - MIN - INTERMEDIATE, check ignition once again: noise emission at this stage must be identical to the following stage of operation. If you notice any sign of pulsations, reduce the ignition stage delivery.

### Réglage air

Modifier en progression le profil final de la came 4)(A) en agissant sur les vis 7).

- Pour augmenter le débit d'air serrer les vis.
- Pour diminuer celui-ci, desserrer les vis.

### **3 - PUISSANCE MINIMUM**

La puissance minimum doit être choisie dans la plage indiquée page 12.

Appuyer sur le bouton 2)(A)p. 24 "diminution de la puissance" et continuer à appuyer jusqu'à ce que le servomoteur ferme le volet d'air et la vanne papillon du gaz à 65° (réglage effectué en usine).

### Réglage du gaz

Mesurer le débit du gaz au compteur.

- S'il faut diminuer ce débit, réduire légèrement l'angle de la came III (B) par de légers déplacements successifs, c'est-à-dire aller de l'angle 65° à 63° - 61°....
  - S'il faut l'augmenter, appuyer légèrement sur le bouton "augmentation de la puissance" 2)(A)p. 24 (c'est-à-dire ouvrir de 10-15° la vanne-papillon du gaz), augmenter l'angle de la came III (B) par de légers déplacements successifs, c'est-à-dire aller de l'angle 65° à 67° - 69°....
- Appuyer ensuite sur le bouton "diminution de la puissance" afin de reporter le servomoteur en position d'ouverture minimum et mesurer le débit du gaz.

### **Note**

Le servomoteur ne suit le réglage de la came III que quand on réduit l'angle de la came. S'il faut augmenter l'angle de la came, il faut d'abord augmenter l'angle du servomoteur avec le bouton "augmentation de la puissance", augmenter ensuite l'angle de la came III et enfin reporter le servomoteur en position de puissance MIN. avec le bouton "diminution de la puissance".

Pour le réglage éventuel de la came III, surtout pour de légers déplacements, on peut utiliser la clavette 10)(B).

### Réglage de l'air

Modifier en progression le profil initial de la came 4)(A) en agissant sur les vis 5). Si possible, ne pas serrer la première vis: il s'agit de la vis qui ferme complètement le volet de l'air.

### **4 - PUISSANCES INTERMEDIARES**

#### Réglage du gaz

Le réglage n'est pas nécessaire

#### Réglage de l'air

Appuyer légèrement sur le bouton 2)(A)p. 24 "augmentation de la puissance" afin que le servomoteur pivote d'environ 15°. Régler les vis pour obtenir une combustion parfaite. Procéder de la même façon avec les vis successives.

Contrôler que la variation du profil de la came soit progressive.

Eteindre le brûleur en actionnant l'interrupteur 1)(A) p.24, position OFF, détacher la came 4)(A) du servomoteur, en appuyant sur le bouton 3)(B) et en le déplaçant vers la droite, et contrôler plusieurs fois, en tournant manuellement la came 4) vers l'avant et vers l'arrière, que le mouvement soit souple et sans accrocs.

Raccrocher à nouveau la came 4) au servomoteur en déplaçant le bouton 2)(B) vers la gauche.

Si possible, faire attention de ne pas déplacer les vis aux extrémités de la came, celles-ci ont été réglées au préalable pour l'ouverture du volet à la puissance MAX. et MIN.

Le réglage fait, retenir le réglage en agissant sur les vis 6)(A).

### **Note**

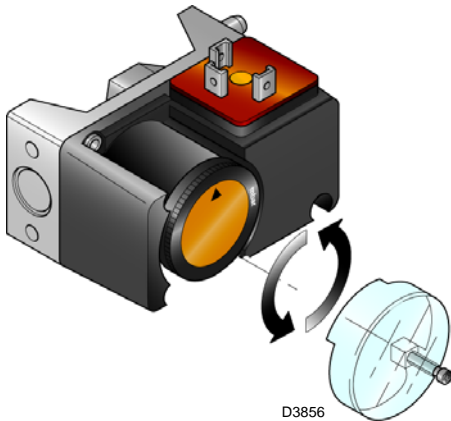
Dès que le réglage des puissances MAX - MIN - INTERMEDIARES est terminé, contrôler l'allumage. Celui-ci doit produire un son identique au son du fonctionnement qui s'ensuit. En cas de saccades, réduire le débit à l'allumage.

PRESSOSTATO ARIA 15)(A)p. 8  
 LUFT-DRUCKWÄCHTER 15)(A)S. 8  
 AIR PRESSURE SWITCH 15)(A)p. 8  
 PRESSOSTAT AIR 15)(A)p. 8



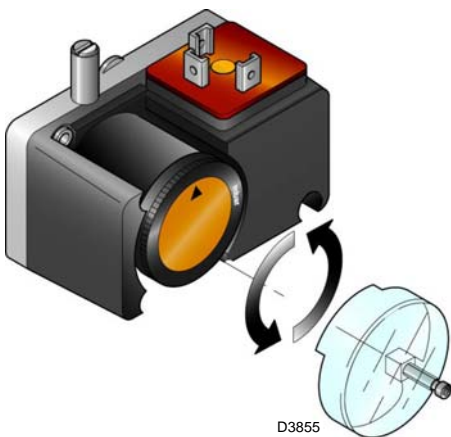
(A)

PRESSOSTATO GAS DI MASSIMA 12)(A)p. 8  
 GAS-HÖCHSTDRUCKWÄCHTER 12)(A)S. 8  
 MAX. GAS PRESSURE SWITCH 12)(A)p. 8  
 PRESSOSTAT GAZ MAXIMUM 12)(A)p. 8

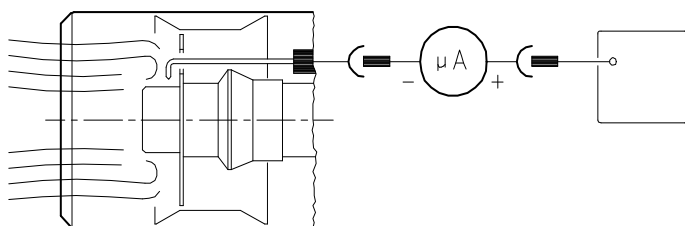


(B)

PRESSOSTATO GAS DI MINIMA 7)(B)p. 18  
 GAS-MINDESTDRUCKWÄCHTER 7)(B)S. 18  
 MIN. GAS PRESSURE SWITCH 7)(B)p. 18  
 PRESSOSTAT GAZ MINIMUM 7)(B)p. 18



(C)



(D)

D795

## 5 - PRESSOSTATO ARIA (A)

Eseguire la regolazione del pressostato aria dopo aver effettuato tutte le altre regolazioni del bruciatore con il pressostato aria regolato a inizio scala (A).

Con il bruciatore funzionante alla potenza MIN aumentare la pressione di regolazione girando lentamente in senso orario l'apposita manopola fino al blocco del bruciatore.

Girare quindi la manopola in senso antiorario di un valore pari a circa il 20% del valore regolato e verificare successivamente il corretto avviamento del bruciatore.

Se il bruciatore blocca nuovamente, girare ancora un poco la manopola in senso antiorario.

**Attenzione** : per norma, il pressostato aria deve impedire che la pressione dell'aria scenda al di sotto dell'80% del valore di regolazione e che il CO nei fumi superi l' 1% (10.000 ppm).

Per accertarsi di ciò, inserire un analizzatore della combustione nel camino, chiudere lentamente la bocca di aspirazione del ventilatore (per esempio con un cartone) e verificare che avvenga il blocco del bruciatore prima che il CO nei fumi superi l'1%.

Il pressostato aria installato può funzionare in maniera "differenziale" se collegato con due tubi. Qualora una forte depressione in camera di combustione, in fase di preventilazione, non consenta al pressostato aria di commutare, la commutazione si può ottenere applicando un secondo tubicino tra pressostato aria e bocca di aspirazione del ventilatore. In tal modo il pressostato funzionerà come pressostato differenziale.

## 6 - PRESSOSTATO GAS DI MASSIMA (B)

Eseguire la regolazione del pressostato gas di massima dopo aver effettuato tutte le altre regolazioni del bruciatore con il pressostato regolato a fine scala (B).

Con il bruciatore funzionante alla potenza MAX, diminuire la pressione di regolazione girando lentamente in senso antiorario l'apposita manopola fino al blocco del bruciatore.

Girare quindi in senso orario la manopola di 2 mbar e ripetere l'avviamento del bruciatore.

Se il bruciatore si arresta nuovamente, girare ancora in senso orario di 1 mbar.

## 7 - PRESSOSTATO GAS DI MINIMA (C)

Eseguire la regolazione del pressostato gas di minima dopo aver effettuato tutte le altre regolazioni del bruciatore con il pressostato regolato a inizio scala (C).

Con il bruciatore funzionante alla potenza MAX, aumentare la pressione di regolazione girando lentamente in senso orario l'apposita manopola fino all'arresto del bruciatore.

Girare quindi in senso antiorario la manopola di 2 mbar e ripetere l'avviamento del bruciatore per verificarne la regolarità.

Se il bruciatore si arresta nuovamente, girare ancora in senso antiorario di 1 mbar.

## CONTROLLO PRESENZA FIAMMA (D)

Il bruciatore è dotato del sistema ad ionizzazione per controllare la presenza della fiamma. La corrente minima per far funzionare l'apparecchiatura è di 6  $\mu$ A. Il bruciatore fornisce una corrente nettamente superiore, tale da non richiedere normalmente alcun controllo. Qualora, tuttavia, si voglia misurare la corrente di ionizzazione bisogna disinserire la spina-presa 7)(A)p.10 posta sul cavo della sonda di ionizzazione ed inserire un microamperometro per corrente continua da 100  $\mu$ A fondo scala. Attenzione alla polarità.

## 5 - LUFTDRUCKWÄCHTER (A)

Die Einstellung des Luftdruckwächters erfolgt nach allen anderen Brenneinstellungen; der Druckwächter wird auf Skalenbeginn (A) eingestellt.

Bei Brennerbetrieb auf 1° Stufe den Einstelldruck durch Drehen des dafür bestimmten Drehknopfs im Uhrzeigersinn langsam erhöhen bis eine Störabschaltung erfolgt.

Dann den Drehknopf gegen den Uhrzeigersinn um etwa 20% des eingestellten Druckwertes zurückdrehen und den Brenner wieder anfahren, um zu überprüfen, ob dieser ordnungsgemäß arbeitet.

Sollte eine Störabschaltung eintreten, den Drehknopf ein bißchen wieder noch zurückdrehen.

**Achtung:** als Regel gilt, daß der Luftdruckwächter verhindern muß, daß der Luftdruck unter 80% des eingestellten Wertes sinkt und daß das CO im Abgas 1% (10.000 ppm) überschreitet.

Um das sicherzustellen, einen Verbrennungsanalysator in den Kamin einfügen, die Ansaugöffnung des Gebläses langsam schließen (zum Beispiel mit Pappe) und prüfen, daß die Störabschaltung des Brenners erfolgt, bevor das CO in den Abgasen 1% überschreitet.

Der eingebaute Luft-Druckwächter ist ein Differentialschalter. Falls ein starker Unterdruck in der Brennkammer bei der Vorbelüftung es dem Luftdruckwächter nicht gestatten sollte, sich in Schließstellung zu bringen, ein Rohr zwischen Luft-Druckwächter und Ansaugöffnung des Gebläses anbringen.

---

## 6 - GAS-HÖCHSTDRUCKWÄCHTER (B)

Die Einstellung des Gas-Höchstdruckwächters erfolgt nach allen anderen Brenneinstellungen, wobei der Wächter auf Skalenende (B) eingestellt wird. Bei Brennerbetrieb auf Höchstleistung den Einstelldruck durch langsames Drehen des Drehknopfs gegen den Uhrzeigersinn vermindern, bis eine Störabschaltung erfolgt.

Darauf den Drehknopf im Uhrzeigersinn um 2 mbar vordrehen und den Brenner wieder anfahren. Falls eine Störabschaltung eintreten sollte, im Uhrzeigersinn noch um 1 mbar vordrehen.

---

## 7 - GAS-MINIMALDRUCKWÄCHTER (C)

Die Einstellung des Gas-Minimaldruckwächters erfolgt nach allen anderen Brenneinstellungen, wobei der Wächter auf Skalenbeginn (C) eingestellt wird. Bei Brennerbetrieb auf Höchstleistung den Einstelldruck durch Drehen des dafür bestimmten Drehknopfs im Uhrzeigersinn langsam erhöhen, bis der Brenner ausschaltet. Dann den Drehknopf gegen den Uhrzeigersinn um 2 mbar zurückdrehen und den Brenner wieder anfahren, um zu überprüfen, ob dieser ordnungsgemäß arbeitet. Sollte der Brenner wieder ausschalten, den Drehknopf noch einmal gegen den Uhrzeigersinn um 1 mbar drehen.

---

## FLAMMENÜBERWACHUNG (D)

Der Brenner ist mit einem Ionisationsgerät zur Flammenüberwachung ausgerüstet. Der erforderliche Mindeststrom beträgt 6 µA. Da der Brenner einen weitaus höheren Strom erreicht, sind normalerweise keine Kontrollen nötig. Will man den Ionisationsstrom messen, muß der Steckanschluß 7(A)S.10 am Kabel der Ionisationssonde ausgeschaltet und ein Gleichstrom-Mikroamperemeter, Meßbereich 100 µA, eingeschaltet werden. Auf richtige Polung achten!

## 5 - AIR PRESSURE SWITCH (A)

Adjust the air pressure switch after having performed all other burner adjustments with the air pressure switch set to the start of the scale (A). With the burner operating in 1st stage, increase adjustment pressure by slowly turning the relative knob clockwise until the burner locks out. Then turn the knob anti-clockwise by about 20% of the set point and repeat burner starting to ensure it is correct.

If the burner locks out again, turn the knob anti-clockwise a little bit more.

**Attention :** as a rule, the air pressure switch must prevent the air pressure from lowering below 80% of the adjustment value as well as preventing the CO in the fumes from exceeding 1% (10,000 ppm).

To check this, insert a combustion analyser into the chimney, slowly close the fan suction inlet (for example with cardboard) and check that the burner locks out, before the CO in the fumes exceeds 1%.

The air pressure switch is of the differential type. If a negative pressure in the combustion chamber during pre-purging prevents the air pressure switch from closing, fit a tube between the air pressure switch and the suction inlet of the fan.

---

## 6 - MAXIMUM GAS PRESSURE SWITCH (B)

Adjust the maximum gas pressure switch after having performed all the other burner adjustments with the maximum gas pressure switch set at the end of the scale (B).

With the burner operating at MAX output, reduce the adjustment pressure by slowly turning the relative knob anticlockwise until the burner locks out.

Then turn the knob clockwise by 2 mbar and repeat burner firing.

If the burner locks out again, turn the knob again clockwise by 1 mbar.

---

## 7 - MINIMUM GAS PRESSURE SWITCH (C)

Adjust the minimum gas pressure switch after having performed all the other burner adjustments with the pressure switch set at the start of the scale (C).

With the burner operating at MAX output, increase adjustment pressure by slowly turning the relative knob clockwise until the burner locks out.

Then turn the knob anti-clockwise by 2 mbar and repeat burner starting to ensure it is uniform.

If the burner locks out again, turn the knob anti-clockwise again by 1 mbar.

---

## FLAME PRESENT CHECK (D)

The burner is fitted with an ionisation system which ensures that a flame is present. The minimum current for plant operation is 6 µA. The burner provides a much higher current, so that controls are not normally required. However, if it is necessary to measure the ionisation current, disconnect the plug-socket 7(A)p.10 on the ionisation probe cable and insert a direct current microamperemeter with a base scale of 100 µA. Carefully check polarities.

## 5 - PRESSOSTAT DE L'AIR (A)

Effectuer le réglage du pressostat de l'air après avoir effectué tous les autres réglages du brûleur avec le pressostat de l'air réglé en début d'échelle (A). Lorsque le brûleur fonctionne en 1ère allure, augmenter la pression de réglage en tournant lentement dans le sens des aiguilles d'une montre la petite molette prévue à cet effet jusqu'au blocage du brûleur.

Tourner ensuite dans le sens contraire la petite molette du 20% du valeur réglé et répéter le démarrage du brûleur pour en vérifier la régularité. Si le brûleur se bloque à nouveau, tourner encore un peu la petite molette dans le sens contraire aux aiguilles d'une montre.

**Attention :** comme le veut la norme, le pressostat d'air doit empêcher que la pression d'air descende en dessous de 80% par rapport à la valeur de réglage et que le CO dans les fumées dépasse 1% (10.000 ppm).

Pour s'en rendre compte, insérer un analyseur de combustion dans le conduit, fermer lentement la bouche d'aspiration du ventilateur (par exemple avec un carton) et vérifier qu'il y ait blocage du brûleur, avant que le CO dans les fumées ne dépasse 1%.

Le pressostat de l'air installé est du type différentiel. Lors de la phase de prévention, si une forte dépression dans la chambre de combustion empêche le pressostat de l'air de se placer en position de fermeture, installer un tuyau entre le pressostat de l'air et la bouche d'aspiration du ventilateur.

---

## 6 - PRESSOSTAT GAZ SEUIL MINIMUM (B)

Effectuer le réglage du pressostat gaz seuil max. après avoir effectué tous les autres réglages du brûleur avec le pressostat gaz maximum réglé en fin d'échelle (B).

Avec le brûleur fonctionnant à la puissance MAX, diminuer la pression de réglage en tournant lentement dans le sens contraire aux aiguilles d'une montre la petite molette de réglage jusqu'au blocage du brûleur.

Tourner ensuite dans le sens des aiguilles d'une montre la petite molette de 2 mbar et répéter le démarrage du brûleur.

Si le brûleur s'arrête à nouveau, tourner encore dans le sens inverse aux aiguilles d'une montre de 1 mbar.

---

## 7 - PRESSOSTAT GAZ SEUIL MINIMUM (C)

Effectuer le réglage du pressostat gaz seuil min. après avoir effectué tous les autres réglages du brûleur avec le pressostat réglé en début d'échelle (C).

Lorsque le brûleur fonctionne à la puissance MAX, augmenter la pression de réglage en tournant lentement dans le sens des aiguilles d'une montre la petite molette prévue à cet effet jusqu'à l'arrêt du brûleur.

Tourner ensuite dans le sens contraire la petite molette de 2 mbar et répéter le démarrage du brûleur pour en vérifier la régularité.

Si le brûleur s'arrête à nouveau, tourner encore dans le sens inverse aux aiguilles d'une montre de 1 mbar.

---

## CONTROLE PRESENCE FLAMME (D)

Le brûleur est muni d'un système à ionisation pour contrôler la présence de la flamme. Pour faire fonctionner le boîtier de contrôle le courant minimum est de 6 µA. Le brûleur produit un courant nettement supérieur qui ne nécessite normalement d'aucun contrôle. Toutefois, si on veut mesurer le courant d'ionisation, il faut déconnecter la fiche-prise 7(A)p.10 placée sur le câble de la sonde d'ionisation et connecter un microampèremètre pour courant continu de 100 µA bas d'échelle. Attention à la polarité.

**ACCENSIONE REGOLARE**

(n° = secondi dall'istante 0)

**NORMAL FIRING**

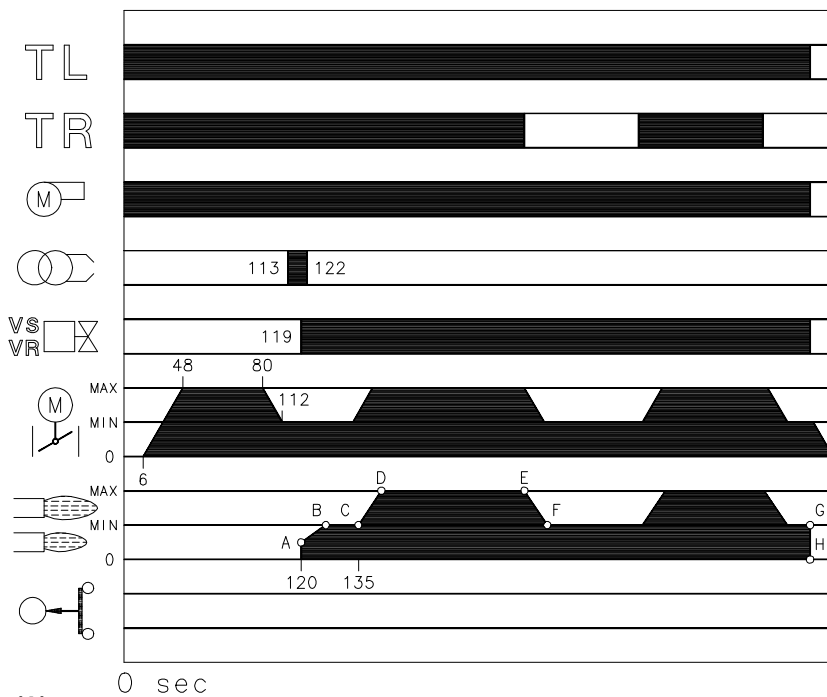
(n° = seconds from instant 0)

**ORDNUNGSGEMÄSSES**

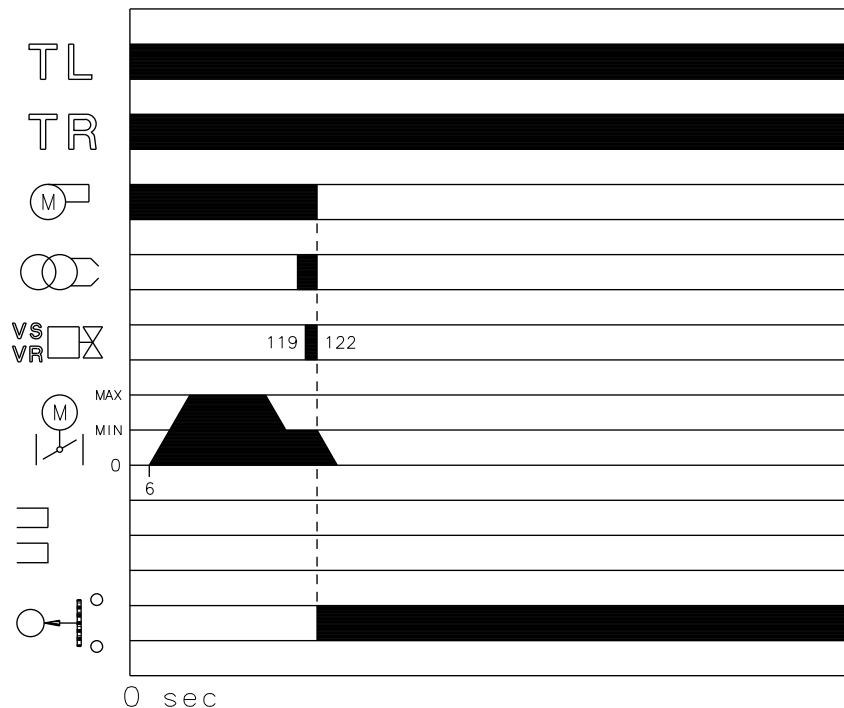
(n° = Sekunden ab Zeitpunkt 0)

**ALLUMAGE REGULIER**

(n° = secondes à partir de l'istant 0)

**(A)**

D1161

**MANCATA ACCENSIONE****NO FIRING****NICHTZÜNDEN****LE BRULEUR NE S'ALLUME PAS****(B)**

20061766

**FUNZIONAMENTO BRUCIATORE****AVVIAMENTO BRUCIATORE (A)**

- 0s: Chiusura TL  
Avvio motore ventilatore.
- 6s: Avvio servomotore: ruota verso destra di 130°, cioè fino all'intervento del contatto sulla camma I (E) p. 22. La serranda aria si posiziona sulla potenza MAX.
- 48s: Fase di preventilazione con la portata d'aria della potenza MAX.  
Durata 32 s.
- 80s: Il servomotore ruota verso sinistra fino all'angolo impostato sulla camma III (E) p. 22 per la potenza MIN.
- 112s: La serranda dell'aria e la farfalla del gas si posizionano sulla potenza MIN (con camma III)(E) p. 22 a 30°).
- 113s: Scocca la scintilla dall'elettrodo d'accensione.
- 119s: Si aprono la valvola di sicurezza VS e la valvola di regolazione VR, apertura rapida. Si accende la fiamma ad una piccola potenza, punto A.  
Segue un progressivo aumento della potenza, apertura lenta della valvola VR, fino alla potenza MIN, punto B.
- 122s: Si spegne la scintilla.
- 135s: Termina il ciclo di avviamento.

**FUNZIONAMENTO A REGIME (A)****Bruciatore senza il kit per funzionamento modulante**

Terminato il ciclo di avviamento, il comando del servomotore passa al TR che controlla la pressione o la temperatura in caldaia, punto C. (L'apparecchiatura elettrica continua comunque a controllare la presenza della fiamma e la corretta posizione del pressostato aria e gas di massima).

- Se la temperatura o la pressione è bassa per cui il TR è chiuso, il bruciatore aumenta progressivamente la potenza fino al valore MAX (tratto C-D).
- Se poi la temperatura o la pressione aumenta progressivamente la potenza fino al valore MIN, (tratto E-F). E così via.
- L'arresto del bruciatore avviene quando la richiesta di calore è minore di quella fornita dal bruciatore alla potenza MIN, tratto G-H. Il TL si apre, il servomotore ritorna all'angolo 0° limitato dal contatto dalla camma II (E) p. 22. La serranda si chiude completamente per ridurre al minimo le dispersioni termiche.

Ad ogni cambio di potenza, il servomotore provvede automaticamente a modificare la portata del gas (valvola a farfalla) e la portata dell'aria (serranda ventilatore).

**Bruciatore con il kit per funzionamento modulante**

Vedere il manuale che accompagna il regolatore.

**MANCATA ACCENSIONE (B)**

Se il bruciatore non si accende si ha il blocco entro 3 s dall'apertura della valvola gas e 122 s dalla chiusura di TL.

**SPEGNIMENTO DEL BRUCIATORE IN FUNZIONAMENTO**

Se la fiamma si spegne accidentalmente in funzionamento si ha il blocco del bruciatore entro 1s.

**Nota: nella versione 60 Hz i tempi sono ridotti del 20%.**



## BRENNERBETRIEB

### ANFAHREN DES BRENNERS (A)

- 0s: Einschalten TL  
Anfahren Gebläsemotor
- 6s: Anfahren Stellmotor: dreht um 130° nach rechts, d.h. heißt bis zum Eingriff des Schaltstücks am Nocken I (E) S. 22. Die Luftklappe positioniert sich auf Höchstleistung.
- 48s: Vorbelüftungsphase bei Höchstleistung.  
Dauer 32 Sekunden.
- 80s: Der Stellmotor dreht nach links, bis zum am Nocken III (E) S. 22 eingestellten Winkel, für die Mindestleistung.
- 112s: Die Luftklappe und die Gasdrossel positionieren sich auf Mindestleistung; mit Nocken III)(E)S. 22 auf 30°.
- 113s: Funkenbildung an der Zündungselektrode.
- 119s: Das Sicherheitsmagnetventil VS und das Regelventil VR, schnellöffnend, öffnen sich und es erfolgt eine Flammenbildung mit niedriger Leistung, Punkt A. Es erfolgt eine progressive Steigerung des Durchsatzes, mit langsamer Öffnung des Ventils VR bis zur Mindestleistung, Punkt B.
- 122s: Der Funke erlischt.
- 135s: Die Anlaufphase ist beendet.

### BETRIEBLEISTUNG (A)

#### Brenner ohne Kit für modulierenden Betrieb

Nach dem Anfahrzyklus geht die Steuerung des Stellmotors zur TR über, die Temperatur oder den Druck im Kessel überwacht, Punkt C.

(Das Steuergerät überwacht weiterhin die Flamme und die richtige Stellung der Luft- und Gas- Hochst druckwächter).

- Wenn die Temperatur oder der Druck niedrig und TR geschlossen ist, steigert der Brenner die Leistung stufenweise bis zur Höchstleistung, Strecke C-D.
- Wenn die Temperatur oder der Druck dann bis zur Öffnung von TR steigt, senkt der Brenner die Leistung stufenweise bis zur Mindestleistung, (Strecke E-F), u.s.w.
- Der Brenner schaltet sich auf, wenn der Wärmebedarf geringer ist, als die vom Brenner auf Mindestleistung gelieferte Wärme (Strecke G-H). TL öffnet sich, der Stellmotor geht auf den vom Nockenschaltstück II)(E)S. 22 begrenzten 0° Winkel zurück. Die Klappe schließt ganz und beschränkt den Wärmeverlust auf ein Minimum.

Bei jeder Leistungsumschaltung ändert der Stellmotor automatisch den Gasdurchsatz (Gasdrossel) und den Luftdurchsatz (Gebläseklappe).

#### Brenner mit Kit für modulierenden Betrieb

Siehe das dem Leistungsregler beige gefugte Handbuch.

### MANGELNDE ZÜNDUNG (B)

Wenn der Brenner nicht zündet, erfolgt eine Störabschaltung innerhalb von 3 s ab dem Öffnen des Gasventils und 122 s nach der Verschluss des TL.

### ABSCHALTUNG WÄHREND DES BRENNERBETRIEBS

Erlischt die Flamme zufällig während des Brennerbetriebs, erfolgt nach 1 s die Störabschaltung des Brenners.

**HINWEIS:** In der Ausführung von 60 Hz, werden die Zeiten von 20% verringert.

## BURNER OPERATION

### BURNER STARTING (A)

- 0s: TL closes.  
Fan motor starts
- 6s: Servomotor starts: 130° rotation to right, until contact is made on cam I (E) p.22.  
The air gate valve is positioned to MAX. output.
- 48s: Pre-purge stage with air delivery at MAX. output.  
Duration 32 seconds.
- 80s: Servomotor rotates to left up to the angle set on cam cam III (E) p.22 for MIN. output.
- 112s: The air gate valve and the gas butterfly are positioned to MIN. output (with cam III)(E)p. 22 at 30°).
- 113s: Ignition electrode strikes a spark.
- 119s: Safety valve VS and adjustment valve VR (rapid opening) open. The flame is ignited at a low output level, point A. Output is then progressively increased, with the valve VR opening slowly up to MIN. output, point B.
- 122s: The spark goes out.
- 135s: The control box starting cycle ends.

### STEADY STATE OPERATION (A)

#### Burner without modulating operation kit

Once the starting cycle has come to an end, control of the servomotor passes on to the TR that controls boiler temperature or pressure, point C.

(The control box will continue, however, to monitor flame presence and the correct position of the air and gas max. pressure switches).

- If the temperature or pressure is low (and the TR load control is consequently closed), the burner progressively increases its output to the MAX. value, section C-D.
- If subsequently the temperature or pressure increases until TR opens, the burner progressively decreases its output to the MIN. value (section E-F).  
And so on.
- The burner locks out when the demand for heat is less than the heat supplied by the burner in min. output, section G-H. Load control TL opens. The servomotor returns to the 0° angle limited by contact with cam II (E) p.22. The air gate valve closes completely to reduce thermal dispersion to a minimum.

Every time output is changed, the servomotor automatically modifies gas delivery (gas butterfly valve) and air delivery (fan gate valve).

#### Burner with modulating operation kit

See the handbook enclosed with the regulator.

### FIRING FAILURE (B)

If the burner does not fire, it goes into lock-out within 3 s of the opening of the gas solenoid valve and 122 s after the closing of control device TL.

### BURNER FLAME GOES OUT DURING OPERATION

If the flame should accidentally go out during operation, the burner will lock out within 1s.

**NOTE:** In the 60 Hz version, the timings are reduced of 20%.

## FONCTIONNEMENT BRULEUR

### DEMARRAGE BRULEUR (A)

- 0s: Fermeture TL  
Démarrage moteur ventilateur.
- 6s: Démarrage servomoteur: il tourne vers la droite de 130°, c'est à dire jusqu'à l'intervention du contact sur la came I (E) p.22.  
Le volet d'air se positionne sur la puissance MAX.
- 48s: Phase de préventilation avec le débit d'air à la puissance MAX.  
Durée 32 secondes.
- 80s: Le servomoteur tourne vers la gauche jusqu'à l'angle réglé sur la came III (E) p.22 pour la puissance MIN.
- 112s: Le volet de l'air et le papillon réglage gaz se positionnent sur la puissance MIN (avec came III)(E)p. 22 a 30°).
- 113s: L'étincelle jaillit de l'électrode d'allumage.
- 119s: La vanne de sécurité VS et la vanne de réglage VR, ouverture rapide, s'ouvrent; la flamme s'allume à une petite puissance, point A. On a ensuite une augmentation progressive de puissance, ouverture lente de la vanne de réglage VR, jusqu'à la puissance MIN, point B.
- 122s: L'étincelle s'éteint.
- 135s: Le cycle de démarrage du boîtier de contrôle s'achève.

### FONCTIONNEMENT DE REGIME (A)

#### Brûleur sans le kit pour fonctionnement modulant

Une fois le cycle de mise en marche terminé, la commande du servomoteur passe à TR qui contrôle la température ou la pression dans la chaudière, point C.

(Le coffret de sécurité continue néanmoins à vérifier la présence de la flamme et la position correcte des pressostats air et gaz maximum).

- Si la température ou la pression sont basses et que par conséquent TR est fermée, le brûleur augmente progressivement la puissance jusqu'à la valeur MAX, segment C-D.
- si la température ou la pression augmentent ensuite jusqu'à l'ouverture de TR, le brûleur réduit progressivement la puissance jusqu'à la valeur MIN, segment E-F.  
Et ainsi de suite.
- L'arrêt du brûleur a lieu quand la demande de chaleur est inférieure à celle qui est fournie par le brûleur à la puissance MIN, segment G-H. TL s'ouvre, le servomoteur retourne à l'angle 0° limité par le contact de la came II (E) p.22. Le volet se ferme complètement pour réduire au minimum les dispersions de chaleur.

A chaque changement de puissance, le servomoteur modifie automatiquement le débit du gaz (vanne papillon) et le débit de l'air (volet du ventilateur).

#### Brûleur avec le kit pour fonctionnement modulant

Voir le manuel fourni avec le régulateur.

### ABSENCE D'ALLUMAGE (B)

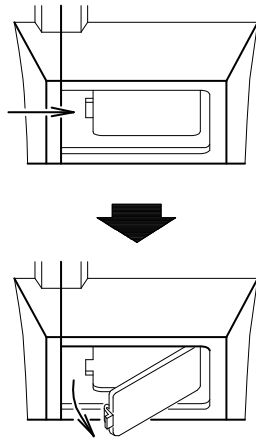
Si le brûleur ne s'allume pas, on a le blocage dans un délai de 3 s à partir de l'ouverture de l'électrovanne gaz et de 122 s après la fermeture de TL.

### EXTINCTION BRULEUR EN FONCTIONNEMENT

Si la flamme s'éteint accidentellement en cours de fonctionnement, le brûleur se bloque en 1 seconde.

**NOTE:** Dans la version 60 Hz, les temps sont réduits du 20%.

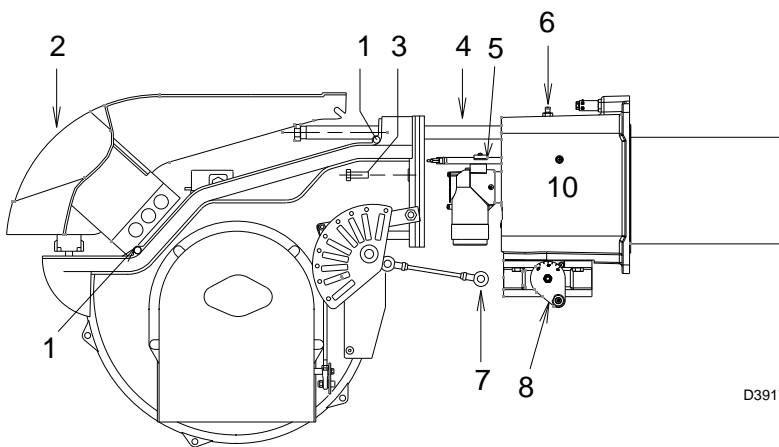
VISORE FIAMMA - SICHTFENSTER FLAMME  
FLAME INSPECTION WINDOW - VISEUR FLAMME



(A)

D709

APERTURA BRUCIATORE - BRENNERÖFFNUNG  
OPENING THE BURNER - OUVERTURE BRULEUR



D3917

(B)

**CONTROLLI FINALI**

Con bruciatore funzionante:

- Aprire il termostato/pressostato TL:
- Aprire il termostato/pressostato TS:  
il bruciatore deve fermarsi
- Ruotare la manopola del pressostato gas di massima fino alla posizione di fine scala minimo.
- Ruotare la manopola del pressostato aria fino alla posizione di fine scala massimo.  
il bruciatore deve fermarsi in blocco
- Spegner il bruciatore e togliere tensione.
- Scollegare il connettore del pressostato gas di minima.  
il bruciatore non si deve avviare
- Scollegare il filo della sonda di ionizzazione.  
il bruciatore deve fermarsi in blocco per mancata accensione
- Controllare che i bloccaggi meccanici dei dispositivi di regolazione siano ben serrati.

**MANUTENZIONE**

**Combustione**

Effettuare l'analisi dei gas di scarico della combustione. Gli scostamenti significativi rispetto al precedente controllo indicheranno i punti dove più attenta dovrà essere l'operazione di manutenzione.

**Fughe di gas**

Controllare che non vi siano fughe di gas sul condotto contatore-bruciatore.

**Filtro del gas**

Sostituire il filtro del gas quando è sporco.

**Visore fiamma**

Pulire il vetrino del visore fiamma (A).

**Testa di combustione**

Aprire il bruciatore e verificare che tutte le parti della testa di combustione siano integre, non deformate dall'alta temperatura, prive di impurità provenienti dall'ambiente e correttamente posizionate. In caso di dubbio, smontare il gomito 5)(B).

**Servomotore**

Svincolare la camma 4)(A)p. 26 dal servomotore, premendo e spostando verso destra il pulsante 3)(B)p. 26, e controllare manualmente che la sua rotazione, avanti ed indietro, sia scorrevole. Vincolare nuovamente la camma spostando verso sinistra il pulsante 2)(B)p. 26.

**Bruciatore**

Controllare che non vi siano usure anomale o viti allentate nei cinematismi che comandano la serranda aria e la farfalla del gas. Così pure bloccate devono essere le viti che fissano i cavi nella morsettiera del bruciatore.

Pulire esternamente il bruciatore, particolarmente gli snodi e la camma 4)(A)p. 26.

**Combustione**

Regolare il bruciatore se i valori della combustione trovati all'inizio dell'intervento non soddisfano le Norme vigenti o, comunque, non corrispondono ad una buona combustione.

Scrivere in una apposita scheda i nuovi valori della combustione, saranno utili per i successivi controlli.

**PER APRIRE IL BRUCIATORE (B):**

- Togliere tensione.
- Allentare le viti 1) e togliere il cofano 2).
- Sganciare lo snodo 7) dal settore graduato 8).
- Montare le due prolunghe sulle guide 4).
- Togliere le viti 3) ed arretrare il bruciatore sulle guide 4) per circa 100 mm. Disinserire i cavi di sonda ed elettrodo e quindi arretrare del tutto il bruciatore.

A questo punto è possibile estrarre il distributore del gas 5) dopo aver tolto la vite 6).

**PER CHIUDERE IL BRUCIATORE (B):**

- Spingere il bruciatore fino a circa 100 mm dal manicotto.
- Reinserrire i cavi e far scorrere il bruciatore fino a battuta.
- Rimettere le viti 3) e tirare delicatamente verso l'esterno i cavi di sonda ed elettrodo, fino a metterli in leggera tensione.
- Riagganciare lo snodo 7) al settore graduato 8).
- Smontare le due prolunghe dalle guide 4).



## ENDKONTROLLEN

Bei Brenner in Betrieb:

- Thermostat / Druckwächter TL öffnen:
- Thermostat / Druckwächter TS öffnen:

Der Brenner muß anhalten

- Drehen Sie den Schalter des Maximal-Gasdruckwächters bis zur minimalen Skalenendposition.
- Drehen Sie den Schalter des Luftdruckwächters bis zur maximalen Skalenendposition.

Der Brenner muss in Störabschaltung stoppen.

- Schalten Sie den Brenner aus und unterbrechen Sie die Spannung.
- Lösen Sie den Verbinder des Minimal-Gasdruckwächters.

Der Brenner darf nicht starten

- Lösen Sie den Draht des Ionisationsfühlers. Der Brenner muss auf Grund mangelnder Zündung in Störabschaltung stoppen.
- Überprüfen, ob die mechanischen Sperren der Einstellvorrichtungen richtig klemmen.

## WARTUNG

### Verbrennung

Die Abgase der Verbrennung analysieren. Bemerkenswerte Abweichungen im Vergleich zur vorherigen Überprüfung zeigen die Stelle an, wo die Wartung aufmerksamer ausgeführt werden soll.

### Gasdichtigkeiten

Die Zähler-Brenner-Leitung auf Gasdichtigkeiten kontrollieren.

### Gasfilter

Verschmutzten Gasfilter austauschen.

### Flammensichtfenster

Das Sichtfenster (A) putzen.

### Flammkopf

Den Brenner öffnen und überprüfen, ob alle Flammkopfteile unverseht, nicht durch hohe Temperatur verformt, ohne Schmutzteile aus der Umgebung und richtig positioniert sind. Im Zweifelsfall den Schlitten 5)(B) ausbauen.

### Stellantrieb

Den Nocken 4)(A)s. 26 durch Drücken und Verschieben nach rechts des Druckknopfs 3)(B)S.26 vom Stellantrieb entsperren, und von Hand die ungehinderte Drehbewegung vor und zurück überprüfen. Den Nocken durch Verschieben nach links des Druckknopfs 2)(B)S. 26 wieder sperren.

### Brenner

Es ist zu überprüfen, ob ungewöhnlicher Verschleiß oder die Lockerung der Schrauben in den Antriebsmechanismen der Luftklappe und Gasdrossel vorliegen. Die Schrauben zur Befestigung der Kabel an das Klemmbrett des Brenners müssen ebenfalls festgezogen sein. Den Brenner, und besonders die Gelenke und den Nocken 4)(A)S. 26, von außen reinigen.

### Verbrennung

Falls die anfänglich festgestellten Verbrennungswerte nicht mit den geltenden Vorschriften übereinstimmen, oder jedenfalls nicht einer korrekten Verbrennung entsprechen, muß der Brenner neu eingestellt werden. Tragen Sie auf einem geeigneten Formular die neuen Verbrennungswerte ein, die für spätere Kontrollen nützlich sind.

## ÖFFNUNG DES BRENNERS (B):

- Spannung unterbrechen.
- Die Schrauben 1) herausdrehen und die Brennerverkleidung 2) abnehmen.
- Gelenk 7) aus dem Skalensegment 8) aushängen.
- Die zwei Verlängerungen auf den Führungen 4) montieren.
- Die Schrauben 3) abnehmen und den Brenner auf den Führungen 4) ca. 100 mm nach hinten versetzen. Die Sonden- und Elektrodenkabel abtrennen und anschließend den Brenner ganz nach hinten versetzen.
- Nun kann der Gasverteiler 5) nach Entfernung von Schraube 6) herausgezogen werden.

## SCHLIEßEN DES BRENNERS (B):

- Den Brenner auf einen Abstand von ca. 100 mm zur Muffe vorschieben.
- Die Kabel einsetzen und den Brenner bis zum Anschlag einschieben.
- Die Schrauben 3) wieder einsetzen und die Sonden- und Elektrodenkabel behutsam nach außen ziehen, bis sie leicht angespannt sind.
- Gelenk 7) wieder an Skalensegment 8) einhängen.
- Die zwei Verlängerungen aus den Führungen 4) abmontieren.

## FINAL CHECKS

With burner running:

- Open the thermostat/pressure switch TL:
- Open the thermostat/pressure switch TS:

The burner must stop

- Turn the gas maximum pressure switch to the minimum end of scale position.
- Turn the air pressure switch to the maximum end of scale position.

The burner must lock out

- Turn off the burner and switch off the electrical power.
- Disconnect the minimum gas pressure switch connector.

The burner must not start

- Disconnect the ionisation probe wire. The burner must stop in lockout due to firing failure
- Make sure that the mechanical locking systems on the various adjustment devices are fully tightened.

## MAINTENANCE

### Combustion

The optimum calibration of the burner requires an analysis of the flue gases. Significant differences with respect to the previous measurements indicate the points where more care should be exercised during maintenance.

### Gas leaks

Make sure that there are no gas leaks on the pipework between the gas meter and the burner.

### Gas filter

Change the gas filter when it is dirty.

### Flame inspection window

Clean the flame inspection window (A).

### Combustion head

Open the burner and make sure that all components of the combustion head are in good condition, not deformed by the high temperatures, free of impurities from the surroundings and correctly positioned. If in doubt, disassemble the elbow fitting 5)(B).

### Servomotor

Disengage the cam 4)(A)p. 26 from the servomotor, by pressing and moving button 3)(B)p. 26 towards the right, and turn it backwards and forwards by hand to make sure it moves freely. Now engage the cam again by moving the button 2)(B)p. 26 to the left.

### Burner

Check for excess wear or loose screws in the mechanisms controlling the air gate valve and the gas butterfly valve. Also make sure that the screws securing the electrical leads in the burner terminal strip are fully tightened.

Clean the outside of the burner, taking special care with the transmission joints and cam 4)(A)p. 26.

### Combustion

Adjust the burner if the combustion values found at the beginning of the operation do not comply with the regulations in force, or at any rate, do not correspond to good combustion. Use the appropriate card to record the new combustion values; they will be useful for subsequent controls.

## TO OPEN THE BURNER (B):

- Switch off the electrical power.
- Loosen screws 1) and withdraw cover 2).
- Disengage the articulated coupling 7) from the graduated sector 8).
- Fit the two extensions onto the slide bars 4).
- Remove screws 3), and pull the burner back by about 100 mm on the slide bars 4). Disconnect the probe and electrode leads and then pull the burner fully back.
- Now extract the gas distributor 5) after having removed the screw 6).

## TO CLOSE THE BURNER (B):

- Push the burner until it is about 100 mm from the sleeve.
- Re-connect the leads and slide in the burner until it comes to a stop.
- Refit screws 3), and pull the probe and electrode leads gently out until they are slightly stretched.
- Re-couple the articulated coupling 7) to the graduated sector 8).
- Remove the two extensions from the slide bars 4).

## CONTROLES FINAUX

Brûleur en fonctionnement:

- Ouvrir le thermostat/pressostat TL:
- Ouvrir le thermostat/pressostat TS:

Le brûleur doit s'arrêter

- Tourner la poignée du pressostat gaz de maximum jusqu'à la position de fin d'échelle minimum.
- Tourner la poignée du pressostat air jusqu'à la position de fin d'échelle maximum.

Le brûleur doit se bloquer

- Eteindre le brûleur et couper la tension
- Débrancher le connecteur du pressostat gaz de minimum.

Le brûleur ne doit pas démarrer

- Débrancher le fil de la sonde d'ionisation. Le brûleur doit s'arrêter en se bloquant pour manque d'allumage
- Contrôler que les blocages mécaniques des dispositifs de réglage soient bien serrés.

## ENTRETIEN

### Combustion

Pour obtenir un réglage optimal du brûleur, il faut effectuer l'analyse des gaz d'échappement de la combustion à la sortie de la chaudière. Les différences significatives par rapport au contrôle précédent indiqueront les points où l'opération d'entretien devra être plus approfondie.

### Fuites de gaz

Contrôler l'absence de fuites de gaz sur le conduit compteur-brûleur.

### Filtre du gaz

Remplacer le filtre du gaz lorsqu'il est encrassé.

### Viseur flamme

Nettoyer la vitre du viseur de flamme (A).

### Tête de combustion

Ouvrir le brûleur et contrôler que toutes les parties de la tête de combustion soient intactes, ne soient pas déformées par les températures élevées, qu'elles soient exemptes d'impuretés provenant du milieu ambiant et positionnées correctement. En cas de doute, démonter le couvercle 5)(B).

### Servomoteur

Enlever la came 4)(A)p. 26 du servomoteur, en appuyant sur le bouton 3)(B)p. 26 et en le déplaçant vers la droite, et contrôler manuellement que sa rotation en avant et en arrière coulisse librement. Remplacer la came en déplaçant le bouton 2)(B)p. 26 vers la gauche.

### Brûleur

Vérifier qu'il n'y ait pas d'usure anormale ou de vis desserrée dans les mécanismes qui commandent le volet d'air et la vanne papillon de gaz. De même, les vis de fixation des câbles au porte-bornes du brûleur doivent être correctement serrées.

Nettoyer extérieurement le brûleur, en particulier les rotules et la came 4)(A)p. 26.

### Combustion

Régler le brûleur si les valeurs de la combustion trouvées au début de l'intervention ne satisfont pas les normes en vigueur ou ne correspondent pas à une bonne combustion. Reporter sur une fiche spéciale les nouvelles valeurs de la combustion; elles seront utiles pour les contrôles successifs.

## POUR OUVRIR LE BRULEUR (B):

- Couper la tension.
- Desserrer la vis 1) et extraire le coffret 2).
- Décrocher la rotule 7) du secteur gradué 8).
- Monter les deux rallonges sur les guides 4).
- Retirer la vis 3) et repousser le brûleur sur les guides 4) d'environ 100 mm. Débrancher les câbles de la sonde et de l'électrode et faire reculer complètement le brûleur.
- On peut alors extraire le distributeur de gaz 5) après en avoir retiré la vis 6).

## POUR FERMER LE BRULEUR (B):

- Pousser le brûleur jusqu'à environ 100 mm du manchon.
- Réinsérer les câbles et faire coulisser le brûleur jusqu'à la butée.
- Remplacer la vis 3) et tirer délicatement vers l'extérieur les câbles de la sonde et de l'électrode, jusqu'à les mettre légèrement en tension.
- Réinsérer la rotule 7) du secteur gradué 8).
- Démontez les deux rallonges des guides 4).

## ANOMALIE - RIMEDI

SIMBOLO (1)	INCONVENIENTE	CAUSA PROBABILE	RIMEDIO CONSIGLIATO
◀	Il bruciatore non si avvia	1 - Manca l'energia elettrica 2 - Un telecomando di limite TL aperto 3 - Un telecomando di sicurezza TS aperto 4 - Blocco apparecchiatura 5 - Fusibile apparecchiatura interrotto 6 - Collegamenti elettrici errati 7 - Apparecchiatura elettrica difettosa 8 - Manca il gas 9 - Pressione gas in rete insufficiente 10 - Pressostato gas di min. non chiude 11 - Pressostato aria in posizione di funzionamento 12 - Non interviene il contatto della camma II del servomotore morsetti 11-8 apparecchiatura	Chiudere interruttori - Controllare collegamenti Regolarlo o sostituirlo Regolarlo o sostituirlo Sbloccare apparecchiatura Sostituirlo (2) Controllarli Sostituirla Aprire valvole manuali tra contatore e rampa Sentire AZIENDA DEL GAS Regolarlo o sostituirlo Regolarlo o sostituirlo Regolare camma II o sostituire servomotore
	Il bruciatore non si avvia ed appare il blocco	13 - Simulazione di fiamma 14 - Teleruttore comando motore difettoso 15 - Motore elettrico difettoso 16 - Blocco motore	Sostituire l'apparecchiatura Sostituirlo Sostituirlo Sbloccare relè termico al ritorno delle tre fasi
▲	Il bruciatore si avvia ma si arresta alla massima apertura serranda	17 - Non interviene il contatto della camma I del servomotore, morsetti 9-8 apparecchiatura	Regolare camma I o sostituire servomotore
P	Il bruciatore si avvia e poi si arresta in blocco	Pressostato aria non commuta per pressione aria insufficiente: 18 - Pressostato aria mal regolato 19 - Tubetto presa pressione del pressostato ostruito 20 - Testa mal regolata	Regolarlo o sostituirlo Pulirlo Regolarla
■	Il bruciatore si avvia e poi si arresta in blocco	21 - Avaria al circuito rivelazione fiamma	Sostituire apparecchiatura
▼	Il bruciatore permane in preventilazione	22 - Non interviene il contatto della camma III del servomotore morsetti, 10-8 apparecchiatura	Regolare camma III o sostituire servomotore
1	Superata la preventilazione ed il tempo di sicurezza il bruciatore va in blocco senza apparizione di fiamma	23 - L'elettrovalvola VR fa passare poco gas 24 - L'elettrovalvola VR o VS non si apre 25 - Pressione gas troppo bassa 26 - Elettrodo d'accensione mal regolato 27 - Elettrodo a massa per isolante rotto 28 - Cavo alta tensione difettoso o a massa 29 - Cavo alta tensione deformato da alta temperatura 30 - Trasformatore d' accensione difettoso 31 - Collegamenti elettrici valvole o trasformatore errati 32 - Apparecchiatura elettrica difettosa 33 - Una valvola a monte della rampa gas, chiusa 34 - Aria nei condotti	Aumentarlo Sostituire bobina o pannello raddrizzatore Aumentarla al regolatore Regolarlo Sostituirlo Sostituirlo Sostituirlo e proteggerlo Sostituirlo Rifarli Sostituirla Apirla Sfiatarla
	Va in blocco con apparizione di fiamma	35 - L'elettrovalvola VR fa passare poco gas 36 - Sonda di ionizzazione mal regolata 37 - Collegamento elettrico sonda irregolare 38 - Ionizzazione insufficiente (inferiore a 6 µA) 39 - Sonda a massa 40 - Intervento pressostato gas di massima 41 - Apparecchiatura elettrica difettosa	Aumentarlo Regolarla Rifarlo Controllare posizione sonda Allontanarla o sostituire cavo Regolarlo o sostituirlo Sostituirla
	Il bruciatore continua a ripetere il ciclo di avviamento senza blocco	42 - La pressione del gas in rete è vicina al valore sul quale è regolato il pressostato gas di min. Il calo di pressione repentino che segue l'apertura della valvola provoca l'apertura temporanea del pressostato stesso, subito la valvola chiude e si ferma il bruciatore. La pressione torna ad aumentare, il pressostato richiude e fa ripetere il ciclo di avviamento. E così via.	Ridurre la pressione d'intervento del pressostato gas di minima. Sostituire la cartuccia del filtro gas
	Blocco senza indicazione di simbolo	43 - Simulazione di fiamma	Sostituire apparecchiatura
	In funzionamento il bruciatore si ferma in blocco	44 - Sonda o cavo di ionizzazione a massa 45 - Guasto al pressostato aria 46 - Intervento pressostato gas di massima	Sostituire pezzi deteriorati Sostituirlo Regolarlo o sostituirlo
◀	Blocco all'arresto del bruciatore	47 - Permanenza di fiamma nella testa di combustione o simulazione di fiamma	Eliminare permanenza di fiamma o sostituire apparecchiatura
	Accensione con pulsazioni	48 - Testa mal regolata 49 - Elettrodo d'accensione mal regolato 50 - Serranda ventilatore mal regolata, troppa aria 51 - Potenza all'accensione troppo elevata	Regolarla Regolarlo Regolarla Ridurla

(1) L'apparecchiatura elettrica 13(A)p.10 ha un disco che gira durante il programma di avviamento, visibile dalla finestrella di sblocco. Quando il bruciatore non si avvia, o si ferma, a causa di un guasto, il simbolo che appare sulla finestrella indica il genere di interruzione.

(2) Il fusibile si trova nella parte posteriore dell'apparecchiatura 13(A)p.10. È disponibile anche un fusibile di ricambio estraibile dopo aver spezzato la linguetta del pannello che lo tiene in sede.



ATTENZIONE

In caso di arresto del bruciatore, per evitare danni all'installazione, non sbloccare il bruciatore più di due volte di seguito. Se il bruciatore va in blocco per la terza volta, contattare il servizio di assistenza.



PERICOLO

Nel caso in cui si verificassero ulteriori blocchi o anomalie del bruciatore, gli interventi devono essere effettuati esclusivamente da personale abilitato ed autorizzato, secondo quanto riportato nel presente manuale ed in conformità alle norme e disposizioni di legge vigenti.

## STÖRUNGEN - ABHILFEN

ZEICHEN (1)	STÖRUNGEN	MÖGLICHE URSACHEN	EMPFOHLENE ABHILFEN
◀	Brenner läuft nicht an	52 - Kein Strom . . . . . 53 - Eine Grenzregelung TL offen . . . . . 54 - Eine Sicherheitsfernsteuerung TS offen . . . . . 55 - Geräteblock . . . . . 56 - Gerätesicherung unterbrochen . . . . . 57 - Mangelhafte Elektroverbindungen . . . . . 58 - Defektes Steuergerät . . . . . 59 - Kein Gas . . . . .	Schalter schließen - Anschlüsse kontrollieren Einstellen oder auswechseln Einstellen oder auswechseln Gerät Entriegeln Auswechseln (2) Kontrollieren Auswechseln Die handbetätigten Ventile zwischen Zähler und Armaturen öffnen Beim Gaswerk nachfragen Einstellen oder ersetzen Einstellen oder ersetzen Nocken II einstellen oder Stellantrieb ersetzen
	Der Brenner fährt nicht an und es erfolgt eine Störabschaltung	64 - Flammensimulation . . . . . 65 - Defekte Motor-Fernsteuerung . . . . . 66 - Defekter Elektro-Motor . . . . . 67 - Motorblock . . . . .	Gerät auswechseln Auswechseln Auswechseln Überstromauslöser beim Rückgang Entriegeln der drei Phasen
▲	Der Brenner fährt an, und schaltet aus, wenn die Klappe ganz geöffnet ist	68 - Kein Ansprechen von Schaltstück des Nocken I. . . . .	Nocken I einstellen oder Stellantrieb ersetzen
P	Der Brenner fährt an und es erfolgt eine Störabschaltung	Luft-Druckwächter schaltet nicht um, weil Luftdruck nicht ausreichend: 69 - Luft-Druckwächter schlecht eingestellt . . . . . 70 - Druckentnahmerohr des Druckwächters verstopft . . . . . 71 - Flammkopf schlecht eingestellt . . . . .	Einstellen oder auswechseln Reinigen Einstellen
■	Der Brenner fährt an es erfolgt dann aber eine Störabschaltung	72 - Störung Flammenüberwachung . . . . .	Gerät ersetzen
▼	Die Vorbelüftungsphase	73 - Kein Ansprechen von Schaltstück des Nocken III. . . . .	Nocken III einstellen oder Stellantrieb ersetzen
1	Störabschaltung des Brenners nach der Vorbelüftung, und der Sicherheitszeit ohne Flammenbildung	74 - Ungenügender Gasfluß durch das Magnetventil VR . . . . . 75 - Magnetventil VR bzw. VS öffnet nicht . . . . . 76 - Gasdruck zu gering . . . . . 77 - Zündelektrode schlecht eingestellt . . . . . 78 - Erdungs elektrode für Isolator kaputt . . . . . 79 - Hochspannungskabel defekt oder geerdet . . . . . 80 - Hochspannungskabel durch hohe Temperatur verformt . . . . . 81 - Defekter Zündtrafo . . . . . 82 - Falsche Elektroanschlüsse Ventile oder Zündtrafo . . . . . 83 - Defektes Steuergerät . . . . . 84 - Ein Ventil vor den Gasarmaturen geschlossen . . . . . 85 - Luft in den Leitungen . . . . .	Steigern Spule oder Gleichrichterplatte auswechseln Am Regler erhöhen Einstellen Auswechseln Auswechseln Auswechseln und schützen Auswechseln Neu ausführen Auswechseln Öffnen Entlüften
	Störabschaltung des Brenners sofort nach Bildung der Flamme	86 - Ungenügender Gasdruck durch das Magnetventil VR . . . . . 87 - Ionisationsfühler schlecht eingestellt . . . . . 88 - Elektroanschluß der Fühlers nicht in Ordnung . . . . . 89 - Ungenügende Ionisation (unter 6 µA) . . . . . 90 - Fühler geerdet . . . . . 91 - Eingriff des Gas-Höchstdruckwächters . . . . . 92 - Defektes Steuergerät . . . . .	Steigern Einstellen Neu ausführen Fühlerposition überprüfen Beseitigen oder Kabel auswechseln Einstellen oder auswechseln Auswechseln
	Der Brenner wiederholt pausenlos die Anfahrphase, ohne daß eine Störabschaltung eintritt	93 - Der Netz-Gasdruck stimmt beinahe mit dem Einstellwert des Gas-Mindestdruckwächters überein Der plötzliche Druckabfall nach Ventilöffnung verursacht eine zeitlich beschränkte Öffnung des Druckwächters, das Ventil schließt sofort und der Brenner schaltet sich aus. Der Druck steigt an, der Druckwächter schließt und setzt eine neue Anfahrphase in Gang. Diese Vorgänge wiederholen sich.	Den Eingriffsdruckwert des Gas-Mindestdruckwächters herabsetzen. Gasfiltereinsatz auswechseln
	Störabschaltung ohne Symbolanzeige	94 - Flammensimulation . . . . .	Gerät ersetzen
	Die Störabschaltung erfolgt während des Brennerbetriebs	95 - Fühler oder Ionisationskabel geerdet . . . . . 96 - Störung am Luft-Druckwächter . . . . . 97 - Eingriff des Gas-Höchstdruckwächters . . . . .	Defekte Teile auswechseln Auswechseln Einstellen oder auswechseln
◀	Störabschaltung bei Brennerstillstand	98 - Nicht erloschene Flamme im Flammkopf oder Flammensimulation . . . . .	Flamme beseitigen oder Gerät ersetzen
	Zündung mit Verpuffungen	99 - Kopf schlecht eingestellt . . . . . 100- Zündelektrode schlecht eingestellt . . . . . 101- Gebläseluftklappe falsch eingestellt, zuviel Luft . . . . . 102- Zu hohe Zündleistung . . . . .	Einstellen Einstellen Einstellen Verringern

(1) Das Steuergerät 13)(A)S. 10 verfügt über eine Scheibe die während des Anfahrprogramms läuft und durch das Entriegelungsschauglas sichtbar ist. Wenn der Brenner nicht anfährt oder eine Störabschaltung erfolgt, zeigt das Symbol am Schauglas die Ursache der Störung an.

(2) Die Sicherung befindet sich im hinteren Teil des Gerätes 13)(A)S. 10.  
Ersatzsicherung unterhalb der Lasche.



Im Falle des Abschaltens des Brenners den Brenner nicht mehrmals hintereinander entstoren, um Schäden an der Installation zu vermeiden. Falls der Brenner zum dritten Mal hintereinander eine Störabschaltung vornimmt, kontaktieren Sie den Kundendienst.



Sollten weitere Störabschaltungen oder Anomalien des Brenners auftreten, dürfen die Eingriffe nur von befugtem Fachpersonal entsprechend den Angaben in diesem Handbuch und gemäß den geltenden gesetzlichen Vorschriften und Normen durchgeführt werden.

**FAULTS - SUGGESTED REMEDIES**

SYMBOL (1)	FAULT	PROBABLE CAUSE	SUGGESTED REMEDY
◀	The burner does not start	1 - No electrical power supply 2 - A limiter control device is open 3 - A safety control device is open 4 - Control box lock-out 5 - Control box fuses blown 6 - Erroneous electrical connections 7 - Defective control box. 8 - No gas supply	Close all switches - Check connections Adjust or replace Adjust or replace Reset control box Replace (2) Check connections Replace Open the manual valves between meter and train Contact your GAS COMPANY Adjust or replace Adjust or replace Adjust cam II or replace servomotor control box terminals 11-8
	The burner does not start and a function lock out occurs	13 - Flame simulation 14 - Defective motor remote control switch 15 - Defective electrical motor 16 - Motor protection tripped	Replace control box Replace Replace Reset thermal cut-out when third phase is re-connected
▲	The burner starts but stops at maximum gate valve setting	17 - Cam I servomotor contact does not operate	Adjust cam I or replace servomotor control box terminals 9-8
P	The burner starts and then locks out	Air pressure switch inoperative due to insufficient air pressure: 18 - Air pressure switch adjusted badly 19 - Pressure switch pressure point pipe blocked 20 - Head wrongly adjusted	Adjust or replace Clean Adjust
■	The burner starts and then locks out	21 - Fault in flame detection circuit.	Replace control box
▼	The burner stays in the pre-purge stage	22 - Cam III servomotor contact does not operate	Adjust cam III or replace servomotor control box terminals 10-8
1	After pre-purge and safety time, the burner goes to lock-out and the flame does not appear	23 - The solenoid VR allows little gas through 24 - Solenoid valves VR or VS fail to open 25 - Gas pressure too low 26 - Ignition electrode wrongly adjusted. 27 - Electrode grounded due to broken insulation 28 - High voltage cable defective 29 - High voltage cable deformed by high temperature 30 - Ignition transformer defective 31 - Erroneous valve or transformer electrical connections 32 - Control box defective 33 - A cock down-line of the gas train is closed 34 - Air in pipework.	Increase Renew the coil or rectifier panel Increase pressure at governor Adjust Replace Replace Replace and protect Replace Replace Check Replace Open Bleed air
	The burner goes to lock-out right after flame appearance	35 - The solenoid VR allows little gas through 36 - Ionisation probe wrongly adjusted. 37 - Faulty electrical connections for probe 38 - Insufficient ionisation (less than 6 µA). 39 - Probe grounded 40 - Max. gas pressure switch operates. 41 - Defective control box.	Increase Adjust Repeat connection Check probe position Withdraw or replace cable Adjust or replace Replace
	The burner repeats the starting cycle without lock out	42 - Mains gas pressure is near the value to which the min. gas pressure switch gas is adjusted. The repeated drop in pressure which follows valve opening causes temporary opening of the pressure switch itself, the valve immediately closes and the burner comes to a halt. Pressure increases again, the pressure switch closes again and the firing cycle is repeated. The sequence repeats endlessly.	Reduce operating pressure of minimum gas pressure switch. Replace gas filter
	Ignition with pulsation	43 - Flame simulation	Replace control box
	During operation, the burner stops in lock out	44 - Probe or ionisation cable grounded 45 - Fault on air pressure switch 46 - Max. gas pressure switch operates.	Replace worn parts Replace Adjust or replace
◀	Lock out when burner stops	47 - Flame remains in combustion head or flame simulation	Eliminate persistence of flame or replace control box
	The burner does not pass to 2nd stage	48 - Poorly adjusted head 49 - Ignition electrode wrongly adjusted. 50 - Poorly adjusted fan air gate: too much air. 51 - Output during ignition phase is too high	Adjust Adjust Adjust Reduce

- (1) The control box 13)(A)page 10 is fitted with a disc which rotates during the firing programme, which can be seen through the transparent lock-out reset button. When the burner does not fire or comes to halt following a fault, the symbol which appears behind the reset button indicates the type of problem.
- (2) The fuse is located in the rear part of the control box 13)(A)page 10. A pull-out fuse is also available as a spare part which can be fitted after breaking the tag on the panel which holds it in place.



In the event of a burner lockout, more than two consecutive burner reset operations could cause damage to the installation. On the third lockout, contact the Aftersales Service.



If further lockouts or burner faults occur, interventions must only be made by qualified, authorised personnel (as indicated in this manual, and in compliance with the laws and regulations currently in force).

## ANOMALIES / SOLUTIONS

SYMBOLE (1)	INCONVENIENT	CAUSE PROBABLE	REMEDE CONSEILLE
◀	Le brûleur ne démarre pas	1 - Absence de courant électrique . . . . . 2 - Une télécommande de limite est ouverte . . . . . 3 - Une télécommande de sécurité est ouverte . . . . . 4 - Blocage coffret de sécurité . . . . . 5 - Fusible coffret interrompu . . . . . 6 - Branchements électriques mal faits . . . . . 7 - Coffret de sécurité défectueux . . . . . 8 - Le gaz manque . . . . .	Fermer interrupteurs - éconôtrer fusibles La régler ou la changer La régler ou la changer Débloquer le coffret Le remplacer (2) Les contrôler Le remplacer Ouvrir les vannes manuelles entre compteur et rampe Contacter la SOCIETE DU GAZ
	Le brûleur ne démarre pas et il y a blocage	9 - Pression gaz réseau insuffisante . . . . . 10 - Pressostat gaz seuil minimum ne ferme pas. . . . . 11 - Pressostat de l'air en position de fonctionnement . . . . . 12 - Le contact de la came II du servomoteur bornes 11-8 boîtier ne s'actionne pas	Le régler ou le remplacer Le régler ou le remplacer Régler came II ou remplacer le servomoteur
▲	Le brûleur démarre mais il s'arrête à l'ouverture maximum du volet	13 - Simulation de flamme . . . . . 14 - Têlérupteur commande moteur défectueux . . . . . 15 - Moteur électrique défectueux . . . . . 16 - Blocage moteur . . . . .	Remplacer le coffret de sécurité Le remplacer Le remplacer Débloquer le relais thermique au retour des trois phases
P	Le brûleur démarre et se bloque	17 - Le contact de la came I du servomoteur . . . . . Pressostat air ne commute pas parce que pression air insuffisante: 18 - Pressostat air mal réglé . . . . . 19 - Tube prise pression du pressostat obstrué . . . . . 20 - Tête mal réglée . . . . .	Régler came I ou remplacer le servomoteur bornes 9-8 boîtier ne s'actionne pas Le régler ou le remplacer Le nettoyer La régler
■	Le brûleur démarre et se bloque	21 - Panne du circuit révélation flamme . . . . .	Remplacer le coffret de sécurité
▼	Le brûleur reste en préventilation	22 - Le contact de la came III du servomoteur . . . . .	Régler came III ou remplacer le servomoteur bornes 10-8 boîtier ne s'actionne pas
1	Après la préventilation et le temps de sécurité, le brûleur se bloque sans apparition de flamme	23 - Electrovanne VR fait passer peu de gaz . . . . . 24 - L'électrovanne VR ou VS ne s'ouvre pas . . . . . 25 - Pression gaz trop faible . . . . . 26 - Electrode d'allumage mal réglée . . . . . 27 - Electrode à la masse suite à rupture de l'isolant. . . . . 28 - Câble haute tension défectueux ou à la masse . . . . . 29 - Câble haute tension déformé par haute température . . . . . 30 - Transformateur d'allumage défectueux . . . . . 31 - Branchements électriques vannes ou transformateur mal faits. . . . . 32 - Coffret de sécurité défectueux . . . . . 33 - Une vanne en amont de la rampe de gaz est fermée. . . . . 34 - Air dans les conduites . . . . .	Augmenter Remplacer bobinage ou panneau redresseur L'augmenter au régulateur La régler La remplacer Le remplacer Le remplacer et le protéger Le remplacer Ouvrir Purger
	Le brûleur se bloque tout de suite après l'apparition de la flamme	35 - Electrovanne VR fait passer peu de gaz . . . . . 36 - Sonde d'ionisation mal réglée . . . . . 37 - Raccordement électrique sonde défectueux. . . . . 38 - Ionisation insuffisante (inférieure 6 µA). . . . . 39 - Sonde à la masse . . . . . 40 - Intervention pressostat gaz maximum . . . . . 41 - Coffret de sécurité défectueux . . . . .	Augmenter La régler Effectuer à nouveau le raccordement Contrôler la position de la sonde L'éloigner ou remplacer le câble Le régler ou le remplacer Le remplacer
	Le brûleur continue à répéter le cycle de démarrage sans blocage	42 - La pression du gaz de réseau est proche de la valeur sur laquelle le pressostat gaz seuil minimum est réglé La chute de pression répétée qui suit l'ouverture de la vanne provoque l'ouverture temporaire du pressostat, la vanne se ferme aussitôt et le brûleur s'arrête. La pression augmente à nouveau, le pressostat se ferme et fait répéter le cycle de démarrage. Et ainsi de suite.	Réduire la pression d'intervention du pressostat gaz min. Remplacer cartouche filtre gaz
	Blocage sans indication de symbole	43 - Simulation de flamme . . . . .	Remplacer le coffret de sécurité
	Au cours du fonctionnement le brûleur se bloque	44 - Sonde ou câble d'ionisation à la masse . . . . . 45 - Défectueux pressostat d'air . . . . . 46 - Intervention pressostat gaz seuil maximum . . . . .	Remplacer pièces endommagées Remplacer Le régler ou le remplacer
◀	Blocage à l'arrêt du brûleur	47 - Permanence de flamme dans la tête de combustion . . . . . ou simulation de flamme . . . . .	Eliminer la permanence de flamme ou remplacer le coffret de sécurité
	Allumage par saccades	48 - Tête mal réglée . . . . . 49 - Electrode d'allumage mal réglée . . . . . 50 - Volet ventilateur mal réglé, trop d'air . . . . . 51 - Puissance à l'allumage trop élevée. . . . .	La régler La régler Le régler La réduire

(1) Le boîtier de contrôle 13)(A)p. 10 possède un disque qui tourne pendant le programme de démarrage, visible par le petit voyant de déblocage. Si le brûleur ne démarre pas, ou s'il s'arrête à cause d'une panne, le symbole qui apparaît sous le petit voyant indique le genre d'interruption.

(2) Le fusible se trouve dans la partie arrière du boîtier 13)(A)p. 10. Un fusible de rechange est également disponible. Il peut être extrait après avoir cassé la languette du panneau qui le tient en place.



En cas d'arrêt du brûleur, afin d'éviter des dommages à l'installation, ne pas débloquent le brûleur plus de deux fois de suite. Si le brûleur se met en sécurité pour la troisième fois, contacter le service d'assistance.



Si d'autres mises en sécurité ou anomalies du brûleur se manifestent, les interventions doivent être effectuées exclusivement par un personnel dûment habilité et autorisé, selon les dispositions du présent manuel et conformément aux normes et dispositions légales en vigueur.

**Collegamenti elettrici**

Usare cavi flessibili secondo norma EN 60 335-1.

Tutti i cavi da collegare al bruciatore vanno fatti passare dai passacavi.

L'utilizzo dei passacavi può avvenire in vari modi; a scopo esemplificativo indichiamo il modo seguente:

- 1 - Alimentazione trifase
- 2 - Alimentazione monofase
- 3 - Valvole gas
- 4 - Pressostato gas o dispositivo per il controllo di tenuta valvole
- 5 - Consensi/sicurezze
- 6 - A disposizione

**Elektroanschlüsse**

Gemäß Norm EN 60 335-1 biegsame Kabel verwenden.

Alle mit dem Brenner zu verbindenden Kabel sind durch die entsprechenden Kabeldurchgänge zu führen.

Die Kabeldurchgänge und die Vorbohrungen können auf verschiedene Arten genutzt werden. Als Beispiel führen wir die folgenden Arten auf:

- 1 - Drehstromspeisung
- 2 - Einphasenspeisung
- 3 - Gasventile
- 4 - Gasdruckwächter oder Dichtheitskontrolle der Gasventile
- 5 - Zustimmungen / Sicherheitsvorrichtungen
- 6 - Zur Verfügung

**Electrical connections**

Use flexible cables according to EN 60 335-1 Regulations.

All the wires to connect to the burner must enter through the supplied fairleads.

The fairleads and hole press-outs can be used in various ways; the following lists show one possible solution:

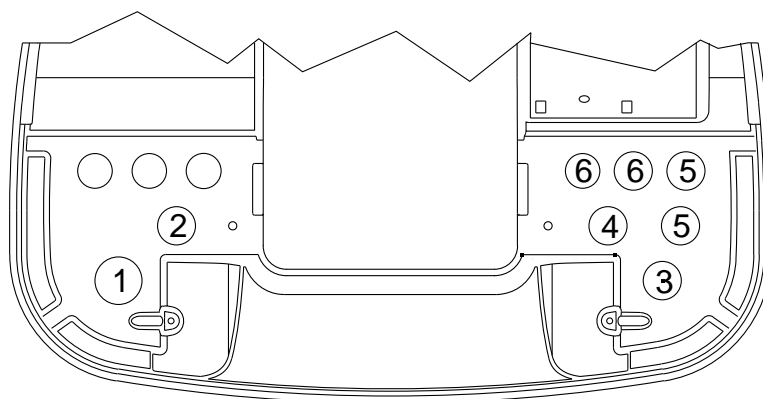
- 1 - Three-phase power supply
- 2 - Single-phase power supply
- 3 - Gas valves
- 4 - Gas pressure switch or gas valve leak detection control device
- 5 - Triggering / Safety devices
- 6 - Available

**Branchements électriques**

Utiliser des câbles flexibles selon la norme EN 60 335-1.

Tous les câbles à raccorder au brûleur doivent passer par les passe-câbles. L'utilisation des passe-câbles et des trous pré-découpés peut se faire de plusieurs façons; à titre d'exemple nous indiquons l'une de ces possibilités.

- 1 - Alimentation triphasée
- 2 - Alimentation monophasée
- 3 - Vannes gaz
- 4 - Pressostat gaz ou contrôle d'étanchéité vannes gaz
- 5 - Accords / Sécurité
- 6 - Disponible



D3852

**NOTE**

I collegamenti elettrici devono essere eseguiti secondo le norme vigenti del paese di destinazione e da personale qualificato.

Riello S.p.a. declina ogni responsabilità da modifiche o collegamenti diversi da quelli rappresentati in questi schemi.

**ATTENZIONE**

Non invertire il neutro con la fase nella linea di alimentazione elettrica.

**VERMERKE**

Die elektrischen Anschlüsse müssen durch Fachpersonal nach den im Bestimmungsland gültigen Vorschriften ausgeführt werden.

Riello S.p.a. übernimmt keinerlei Haftung für Änderungen oder Anschlüsse, die anders als auf diesen Schemen dargestellt sind.

**ACHTUNG**

Den Nulleiter nicht mit dem Phasenleiter in der Leitung der Stromversorgung vertauschen.

**NOTES**

Wiring must be performed by qualified personnel in accordance with the regulations in force in the country of destination.

Riello S.p.a. declines all responsibility for changes or wiring performed in any way other than that illustrated in these diagrams.

**WARNING**

Do not invert the neutral with the phase wire in the electricity supply line.

**NOTES**

Les branchements électriques doivent être effectués par du personnel qualifié, conformément aux normes en vigueur dans le pays de destination.

Riello S.p.A. décline toute responsabilité en cas de modifications ou de branchements autres que ceux représentés sur ces schémas.

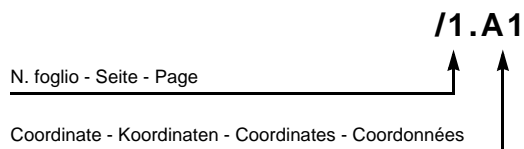
**ATTENTION**

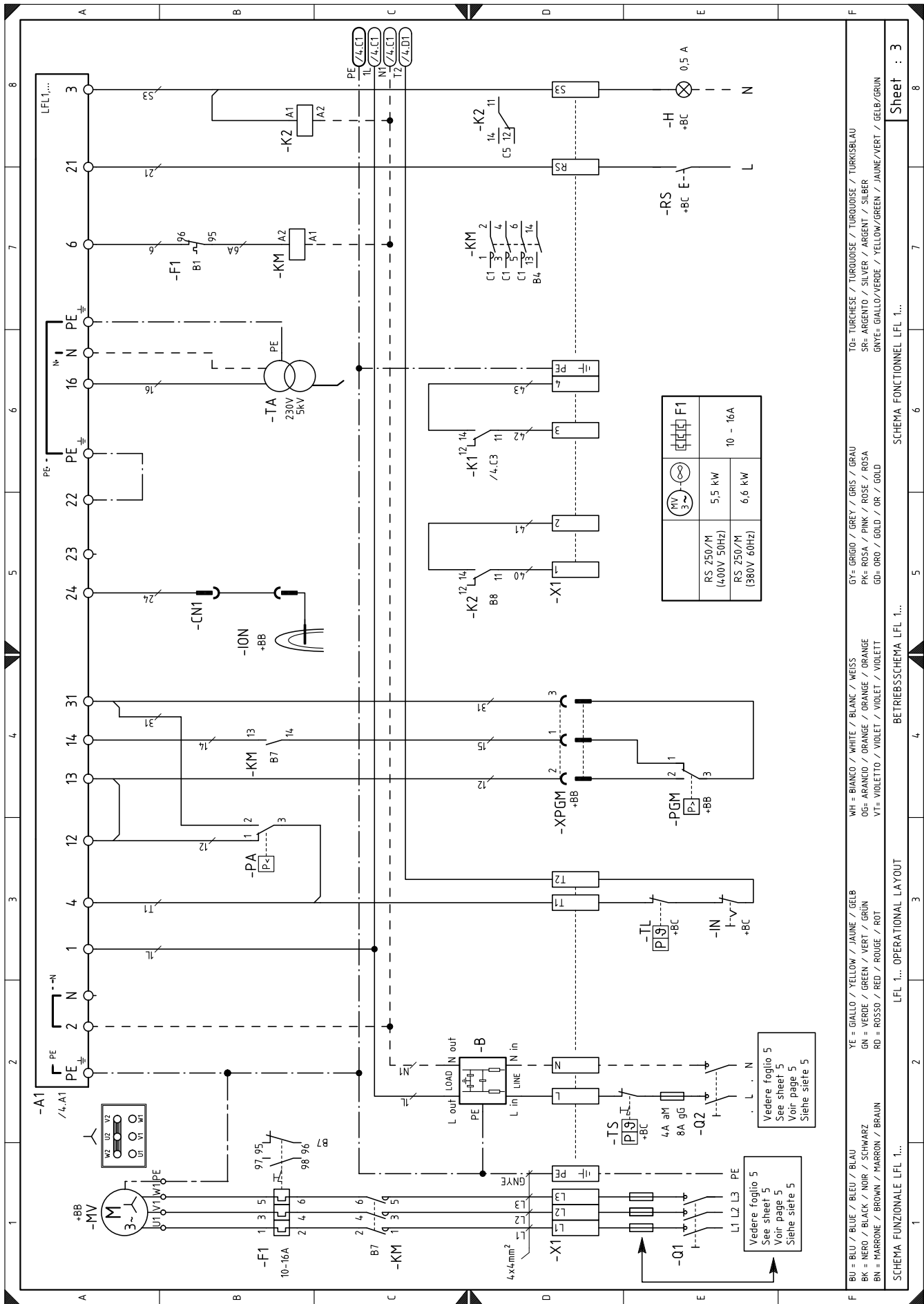
Dans la ligne d'alimentation électrique, ne pas inverser le neutre avec la phase.

**Schema quadro elettrico - Schaltplan**  
**Layout of electric panel board - Schéma tableau électrique**

<b>1</b>	<b>INDICE - INHALT - CONTENTS - INDEX</b>
<b>2</b>	Indicazione riferimenti - Bezugangabe References layout - Indication références
<b>3</b>	Schema funzionale LGK... - Betriebsschema LGK... LGK... operational layout - Schéma fonctionnel LGK...
<b>4</b>	Schema funzionale LGK... - Betriebsschema LGK... LGK... operational layout - Schéma fonctionnel LGK...
<b>5</b>	Collegamenti elettrici a cura dell'installatore - Elektroanschlüsse vom Installateur auszuführen Electrical connections set by installer - Raccordements électrique par l'installateur
<b>6</b>	Schema funzionale RWF40... - Betriebsschema RWF40... RWF40... operational layout - Schéma fonctionnel RWF40...

**2** **Indicazione riferimenti - Bezugangabe**  
**References layout - Indication références**





	RS 250/M (400V 50Hz)	5.5 kW		F1	10 - 16A
	RS 250/M (380V 60Hz)	6.6 kW			

Vedere foglio 5  
See sheet 5  
Voir page 5  
Siehe Seite 5

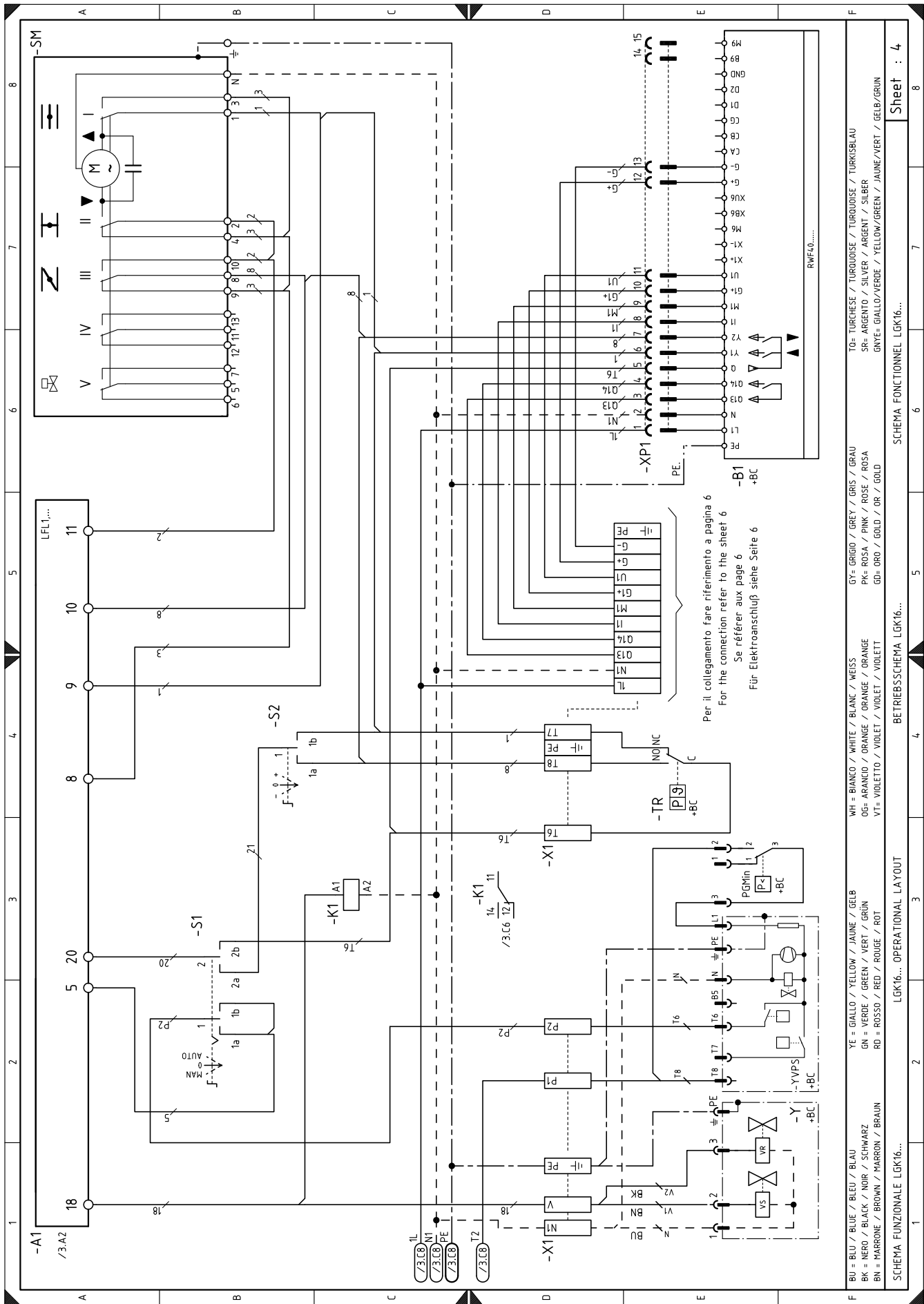
Vedere foglio 5  
See sheet 5  
Voir page 5  
Siehe Seite 5

BU = BLU / BLUE / BLEU / BLAU  
 BK = NERO / BLACK / NOIR / SCHWARZ  
 BN = MARRONE / BROWN / MARRON / BRAUN  
 YE = GIALLO / YELLOW / JAUNE / GELB  
 GN = VERDE / GREEN / VERT / GRÜN  
 RD = ROSSO / RED / ROUGE / ROT  
 WH = BIANCO / WHITE / BLANC / WEISS  
 OG= ARANCIO / ORANGE / ORANGE / ORANGE  
 VT= VIOLETTO / VIOLET / VIOLET / VIOLETT  
 GY= GRIGIO / GREY / GRIS / GRAU  
 TO= TURCHESE / TURQUOISE / TURKUISE / TURKISBLAU  
 SR= ARGENTO / SILVER / ARGENT / SILBER  
 PK= ROSA / PINK / ROSE / ROSA  
 GD= ORO / GOLD / OR / GOLD  
 GNYE= GIALLO/VERDE / YELLOW/GREEN / JAUNE/VERT / GELB/GRÜN

LFL 1... OPERATIONAL LAYOUT  
 LFL 1... BETREIBSSCHEMA LFL 1...  
 SCHEMA FUNZIONALE LFL 1...  
 SCHEMA FONCTIONNEL LFL 1...

Sheet : 3  
 8  
 7  
 6  
 5  
 4  
 3  
 2  
 1



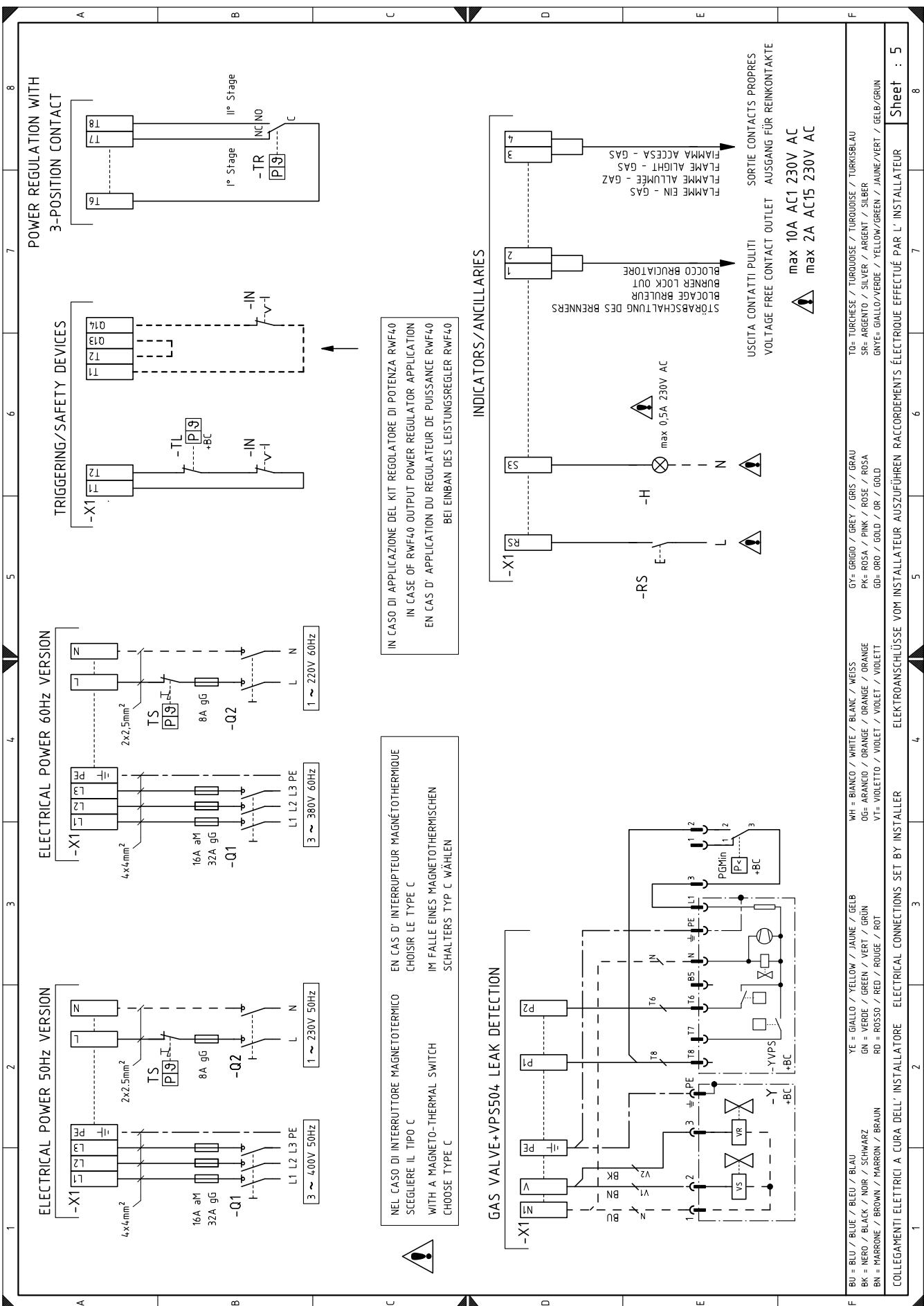


YE = GIALLO / YELLOW / JAUNE / GELB  
 GN = VERDE / GREEN / VERT / GRÜN  
 RD = ROSSO / RED / ROUGE / ROT  
 BU = BLU / BLUE / BLEU / BLAU  
 BK = NERO / BLACK / NOIR / SCHWARZ  
 BN = MARRONE / BROWN / MARRON / BRAUN  
 WH = BIANCO / WHITE / BLANC / WEISS  
 OG = ARANCIO / ORANGE / ORANGE / ORANGE  
 VT = VIOLETTO / VIOLET / VIOLET / VIOLETT  
 GY = GRIGIO / GREY / GRIS / GRAU  
 PK = ROSA / PINK / ROSE / ROSA  
 GD = ORO / GOLD / OR / GOLD  
 TO = TURCHESE / TURKUISE / TURKUISE / TURKISBLAU  
 SR = ARGENTO / SILVER / ARGENT / SILBER  
 GNY = GIALLO/VERDE / YELLOW/GREEN / JAUNE/VERT / GELB/GRÜN

SCHEMA FUNZIONALE LGK16...  
 LGK16... OPERATIONAL LAYOUT  
 SCHEMA FONCTIONNEL LGK16...  
 BETREIBSSSCHEMA LGK16...

Per il collegamento fare riferimento a pagina 6  
 For the connection refer to the sheet 6  
 Se référer aux page 6  
 Für Elektroanschluß siehe Seite 6

RWF40.....  
 6W  
 68  
 20  
 10  
 60  
 30  
 15  
 5  
 90X  
 98X  
 1X  
 1X  
 1X  
 10  
 11  
 12  
 13  
 14  
 15  
 16  
 17  
 18  
 19  
 20  
 21  
 22  
 23  
 24  
 25  
 26  
 27  
 28  
 29  
 30  
 31  
 32  
 33  
 34  
 35  
 36  
 37  
 38  
 39  
 40  
 41  
 42  
 43  
 44  
 45  
 46  
 47  
 48  
 49  
 50  
 51  
 52  
 53  
 54  
 55  
 56  
 57  
 58  
 59  
 60  
 61  
 62  
 63  
 64  
 65  
 66  
 67  
 68  
 69  
 70  
 71  
 72  
 73  
 74  
 75  
 76  
 77  
 78  
 79  
 80  
 81  
 82  
 83  
 84  
 85  
 86  
 87  
 88  
 89  
 90  
 91  
 92  
 93  
 94  
 95  
 96  
 97  
 98  
 99  
 100



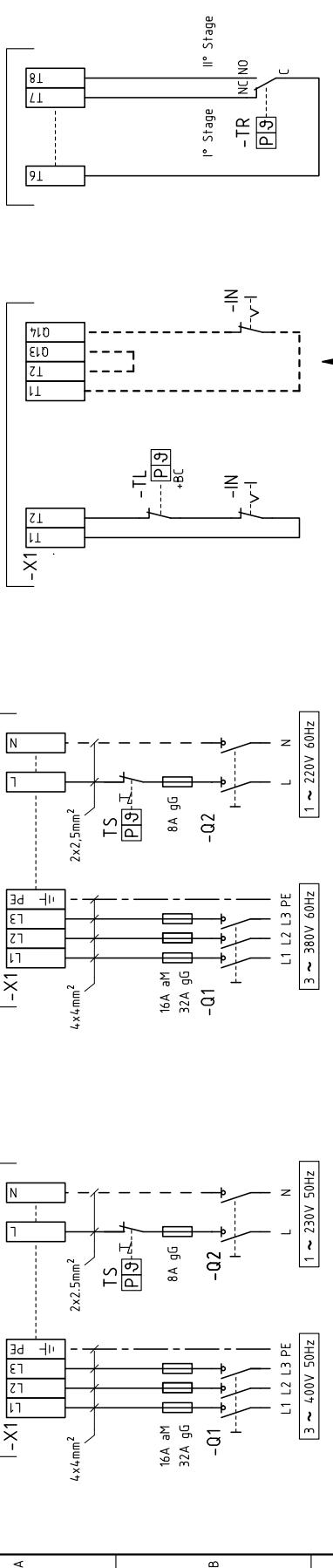
**ELECTRICAL POWER 50Hz VERSION**

**ELECTRICAL POWER 60Hz VERSION**

**ELECTRICAL POWER 50Hz VERSION**

**ELECTRICAL POWER 60Hz VERSION**

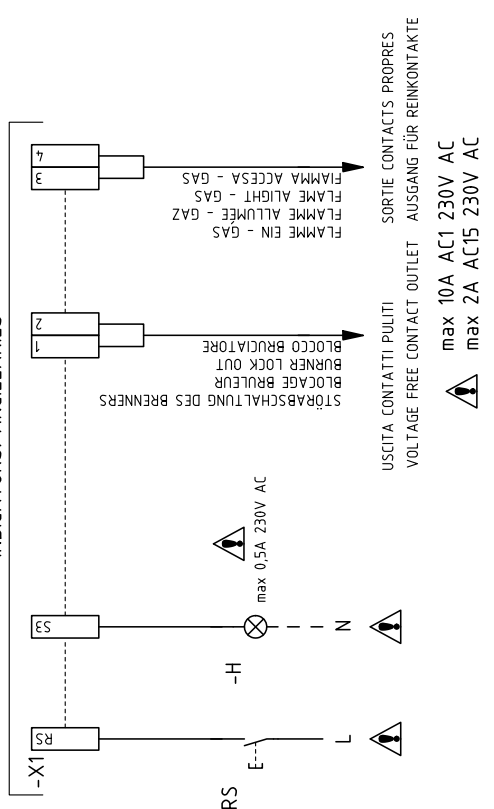
**POWER REGULATION WITH 3-POSITION CONTACT**



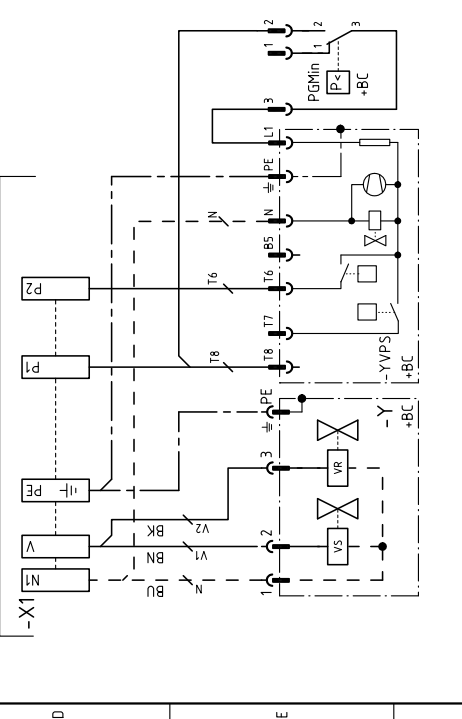
IN CASO DI APPLICAZIONE DEL KIT REGOLATORE DI POTENZA RWF40  
 IN CASE OF RWF40 OUTPUT POWER REGULATOR APPLICATION  
 EN CAS D' APPLICATION DU REGULATEUR DE PUISSANCE RWF40  
 BEI EINBAU DES LEISTUNGSREGLER RWF40

NEL CASO DI INTERRUPTORE MAGNETOTERMICO EN CAS D' INTERRUPTEUR MAGNÉTOHERMIQUE  
 SCEGLIERE IL TIPO C CHOISIR LE TYPE C  
 WITH A MAGNETO-THERMAL SWITCH IM FALLE EINES MAGNETOTHERMISCHEN  
 SCHALTERS TYP C WÄHLEN

**INDICATORS/ANCILLARIES**



**GAS VALVE+VPS504 LEAK DETECTION**



BU = BLU / BLUE / BLEU / BLAU	WH = BIANCO / WHITE / BLANC / WEISS	GY= GRIGIO / GREY / GRIS / GRAU	TO= TURKISE / TURKUISE / TURKUISE / TURKISBLAU
BK = NERO / BLACK / NOIR / SCHWARZ	OG= ARANCIO / ORANGE / ORANGE / ORANGE	PK= ROSA / PINK / ROSE / ROSA	SR= ARGENTO / SILVER / ARGENT / SILBER
BN = MARRONE / BROWN / MARRON / BRAUN	VT= VIOLETTO / VIOLET / VIOLET / VIOLETT	GD= ORO / GOLD / OR / GOLD	GN= VERDE / GREEN / VERT / GRÜN
			GYE= GIALLO / YELLOW / JAUNE / GELB
			GNVE= GIALLO/VERDE / YELLOW/GREEN / JAUNE/VERT / GELB/GRÜN

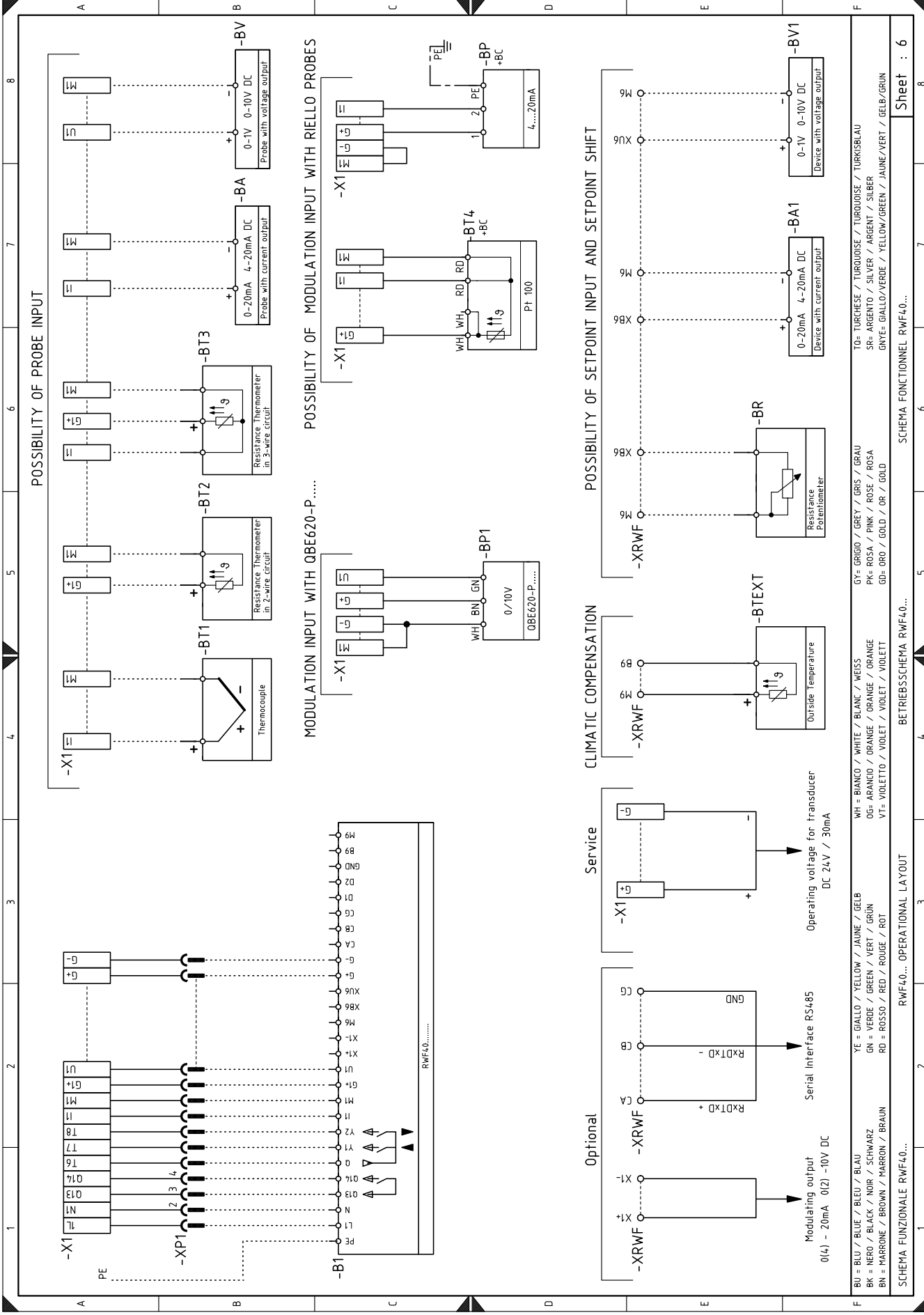
COLLEGAMENTI ELETTRICI A CURA DELL' INSTALLATORE ELECTRICAL CONNECTIONS SET BY INSTALLER ELEKTROANSCHLÜSSE VOM INSTALLATEUR AUSZUFÜHREN RACCORDEMENTS ÉLECTRIQUE EFFECTUÉ PAR L' INSTALLATEUR

max 10A AC1 230V AC  
 max 2A AC15 230V AC

USCITA CONTATTI PULITI SORTIE CONTACTS PROPRES  
 VOLTAGE FREE CONTACT OUTLET AUSGANG FÜR REINKONTAKTE

STÖRABSCHALTUNG DES BRENNERS  
 BLOCAGE BRÛLEUR  
 BURNER LOCK OUT  
 BLOCCO BRUCIATORE

FLAMME EIN - GAS  
 FLAMME ALLUMÉE - GAZ  
 FLAME ALIGHT - GAS  
 FIAMMA ACCESA - GAS



POSSIBILITY OF PROBE INPUT

POSSIBILITY OF MODULATION INPUT WITH RIELLO PROBES

MODULATION INPUT WITH QBE620-P.....

POSSIBILITY OF SETPOINT INPUT AND SETPOINT SHIFT

CLIMATIC COMPENSATION

TO= TURKISE / TURKUISE / TURKUISE / TURKUISE / TURKUISE / TURKUISE  
 SR= ARGENTO / SILVER / ARGENT / SILBER  
 GNYE= GIALLO/VERDE / YELLOW/GREEN / JAUNE/VERT / GRÜN  
 GY= GRIGIO / GREY / GRIS / GRAU  
 OG= ARANCIO / ORANGE / ORANGE / ORANGE  
 VT= VIOLETTO / VIOLET / VIOLET / VIOLETT  
 WH= BIANCO / WHITE / BLANC / WEISS  
 OG= ARANCIO / ORANGE / ORANGE / ORANGE  
 VT= VIOLETTO / VIOLET / VIOLET / VIOLETT  
 YE= GIALLO / YELLOW / JAUNE / GELB  
 GN= VERDE / GREEN / VERT / GRÜN  
 RD= ROSSO / RED / ROUGE / ROT  
 BK= NERO / BLACK / NOIR / SCHWARZ  
 BN= MARRONE / BROWN / MARRON / BRAUN  
 BU= BLU / BLUE / BLEU / BLAU

SCHEMA FUNZIONALE RWF40... SCHEMA FUNCTIONNEL RWF40... SCHEMA FUNZIONALE RWF40... SCHEMA FUNCTIONNEL RWF40... SCHEMA FUNZIONALE RWF40... SCHEMA FUNCTIONNEL RWF40...

Sheet : 6

**LEGENDA SCHEMI ELETTRICI**

<b>A</b>	- Apparecchiatura elettrica
<b>B</b>	- Filtro contro radiodisturbi
<b>B1</b>	- Regolatore di potenza RWF40
<b>BA</b>	- Ingresso in corrente DC 4...20 mA
<b>BA1</b>	- Ingresso in corrente DC 4...20 mA per modifica setpoint remoto
<b>BP</b>	- Sonda di pressione
<b>BP1</b>	- Sonda di pressione
<b>BR</b>	- Potenziometro setpoint remoto
<b>BT1</b>	- Sonda a termocoppia
<b>BT2</b>	- Sonda Pt100 a 2 fili
<b>BT3</b>	- Sonda Pt100 a 3 fili
<b>BT4</b>	- Sonda Pt100 a 3 fili
<b>BTEXT</b>	- Sonda esterna per la compensazione climatica del setpoint
<b>BV</b>	- Ingresso in tensione DC 0...10 V
<b>BV1</b>	- Ingresso in tensione DC 0...10 V per modifica setpoint remoto
<b>CN1</b>	- Connettore sonda di ionizzazione
<b>F1</b>	- Relè termico motore ventilatore
<b>H</b>	- Segnalazione di blocco a distanza
<b>IN</b>	- Interruttore elettrico per arresto manuale bruciatore
<b>ION</b>	- Sonda di ionizzazione
<b>K1</b>	- Relè uscita contatti puliti bruciatore acceso
<b>K2</b>	- Relè uscita contatti puliti blocco bruciatore
<b>KM</b>	- Contattore motore
<b>MV</b>	- Motore ventilatore
<b>PA</b>	- Pressostato aria
<b>PE</b>	- Terra bruciatore
<b>PGMin</b>	- Pressostato gas di minima
<b>PGM</b>	- Pressostato gas di massima
<b>Q1</b>	- Interruttore sezionatore trifase
<b>Q2</b>	- Interruttore sezionatore monofase
<b>RS</b>	- Pulsante di sblocco remoto
<b>S1</b>	- Selettore spento / automatico / manuale
<b>S2</b>	- Selettore aumento / diminuzione potenza
<b>SM</b>	- Servomotore
<b>TA</b>	- Trasformatore di accensione
<b>TL</b>	- Termostato/pressostato di limite
<b>TR</b>	- Termostato/pressostato di regolazione
<b>TS</b>	- Termostato/pressostato di sicurezza
<b>Y</b>	- Valvola di regolazione gas + valvola di sicurezza gas
<b>YVPS</b>	- Dispositivo di controllo di tenuta valvole gas
<b>X1</b>	- Morsetti alimentazione principale
<b>XPGM</b>	- Connettore pressostato gas di massima
<b>XP1</b>	- Presa per kit
<b>XRWF</b>	- Morsetti RWF40

**ZEICHENERKLÄRUNG SCHEMEN**

<b>A</b>	- Steuergerät
<b>B</b>	- Funkentstörer
<b>B1</b>	- Leistungsregler RWF40
<b>BA</b>	- Eingang in Gleichstrom DC 4...20 mA
<b>BA1</b>	- Eingang in Gleichstrom DC 4...20 mA für die Änderung des Fern-Sollwertes
<b>BP</b>	- Druckfühler
<b>BP1</b>	- Druckfühler
<b>BR</b>	- Potentiometer für Fern-Sollwert
<b>BT1</b>	- Thermoelementfühler
<b>BT2</b>	- Fühler Pt100 mit 2 Leitern
<b>BT3</b>	- Fühler Pt100 mit 3 Leitern
<b>BT4</b>	- Fühler Pt100 mit 3 Leitern
<b>BTEXT</b>	- Externer Fühler für den klimatischen Sollwert-Ausgleich
<b>BV</b>	- Eingang in Gleichstrom DC 0...10 V
<b>BV1</b>	- Eingang in Gleichstrom DC 0...10 V für die Änderung des Fern-Sollwertes
<b>CN1</b>	- Ionisationfühler-Stecker
<b>F1</b>	- Gebläsemotor-Wärmerelais
<b>H</b>	- Störabschaltung-Fernmeldung
<b>IN</b>	- Schalter für das manuelle Ausschalten des Brenners
<b>ION</b>	- Ionisationfühler
<b>K1</b>	- Relais Ausgang für Reinkontakte Brenner ein
<b>K2</b>	- Relais Ausgang für Reinkontakte Störabschaltung des Brenners
<b>KM</b>	- Motorkontaktgeber
<b>MV</b>	- Gebläsemotor
<b>PA</b>	- Luftdruckwächter
<b>PE</b>	- Brennererdung
<b>PGMin</b>	- Minimalgasdruckwächter
<b>PGM</b>	- Höchstgasdruckwächter
<b>Q1</b>	- Trennschalter dreiphasig
<b>Q2</b>	- Trennschalter einphasig
<b>RS</b>	- Entriegelungsschalter
<b>S1</b>	- Schalter für: Aus-Automatischer Betrieb-Manueller Betrieb
<b>S2</b>	- Schalter für: Leistungserhöhung-Leistungsminderung
<b>SM</b>	- Stellantrieb
<b>TA</b>	- Zündtransformator
<b>TL</b>	- Grenzthermostat/Grenzdruckwächter
<b>TR</b>	- Regelthermostat/Regeldruckwächter
<b>TS</b>	- Sicherheitsthermostat/Sicherheitsdruckwächter
<b>Y</b>	- Gasstellventil + Gas-Sicherheitsventil
<b>X1</b>	- Klemmenbrett der Hauptspeisung
<b>XPGM</b>	- Höchstgasdruckwächter-Stecker
<b>XP1</b>	- Steckanschluß für Kit
<b>XRWF</b>	- RWF40 Klemmenbrett

**KEY TO ELECTRICAL LAYOUT**

<b>A</b>	- Control box
<b>B</b>	- Protection against radio interference
<b>B1</b>	- Output power regulator RWF40
<b>BA</b>	- DC input 4...20 mA
<b>BA1</b>	- DC input 4...20 mA for modifying the remote setpoint
<b>BP</b>	- Pressure probe
<b>BP1</b>	- Pressure probe
<b>BR</b>	- Remote setpoint voltage divider
<b>BT1</b>	- Thermocouple probe
<b>BT2</b>	- Probe Pt100 with 2 wires
<b>BT3</b>	- Probe Pt100 with 3 wires
<b>BT4</b>	- Probe Pt100 with 3 wires
<b>BTEXT</b>	- External probe for the climatic compensation of the setpoint
<b>BV</b>	- DC voltage input 0...10 V
<b>BV1</b>	- DC voltage input 0...10 V for modifying the remote setpoint
<b>CN1</b>	- Ionisation probe connector
<b>F1</b>	- Fan motor thermal cut-out
<b>H</b>	- Remote lock-out signal
<b>IN</b>	- Burner manual stop switch
<b>ION</b>	- Ionisation probe
<b>K1</b>	- Burner on voltage free contact relay
<b>K2</b>	- Burner lock-out voltage free contact relay
<b>KM</b>	- Motor contactor
<b>MV</b>	- Fan motor
<b>PA</b>	- Air pressure switch
<b>PE</b>	- Burner ground
<b>PGMin</b>	- Minimum gas pressure switch
<b>PGM</b>	- Maximum gas pressure switch
<b>Q1</b>	- Three-phase disconnect switch
<b>Q2</b>	- Single-phase disconnect switch
<b>RS</b>	- Remote lock-out reset button
<b>S1</b>	- Switch for following operations: off-automatic-manual
<b>S2</b>	- Button for: power increase/reduction
<b>SM</b>	- Servomotor
<b>TA</b>	- Ignition transformer
<b>TL</b>	- Limit pressure switch/thermostat
<b>TR</b>	- Control pressure switch/thermostat
<b>TS</b>	- Safety pressure switch/thermostat
<b>Y</b>	- Gas adjustment valve + gas safety valve
<b>YVPS</b>	- Gas leak detection control device
<b>X1</b>	- Main supply terminal strip
<b>XPGM</b>	- Maximum gas pressure switch connection plug
<b>XP1</b>	- Socket for kit
<b>XRWF</b>	- RWF40 terminal strip

**LÉGENDE SCHÉMAS ELECTRIQUE**

<b>A</b>	- Coffret de sécurité
<b>B</b>	- Protection contre parasites radio
<b>B1</b>	- Régulateur de puissance RWF40
<b>BA</b>	- Entrée avec courant DC 4...20 mA
<b>BA1</b>	- Entrée avec courant DC 4...20 mA pour décalage valeur de consigne à distance
<b>BP</b>	- Sonde de pression
<b>BP1</b>	- Sonde de pression
<b>BR</b>	- Potentiomètre valeur de consigne à distance
<b>BT1</b>	- Sonde avec thermocouple
<b>BT2</b>	- Sonde Pt100 à 2 fils
<b>BT3</b>	- Sonde Pt100 à 3 fils
<b>BT4</b>	- Sonde Pt100 à 3 fils
<b>BTEXT</b>	- Sonde externe pour la compensation climatique de la valeur de consigne
<b>BV</b>	- Entrée avec tension DC 0...10 V
<b>BV1</b>	- Entrée avec tension DC 0...10 V pour décalage valeur de consigne à distance
<b>CN1</b>	- Connecteur sonde d'ionisation
<b>F1</b>	- Relais thermique moteur ventilateur
<b>H</b>	- Signalisation blocage brûleur à distance
<b>IN</b>	- Interrupteur électrique pour arrêt manuel brûleur
<b>ION</b>	- Sonde d'ionisation
<b>K1</b>	- Relais sortie contacts propres brûleur allumé
<b>K2</b>	- Relais sortie contacts propres blocage brûleur
<b>KM</b>	- Contacteur moteur
<b>MV</b>	- Moteur ventilateur
<b>PA</b>	- Pressostat air
<b>PE</b>	- Mise à la terre brûleur
<b>PGMin</b>	- Pressostat gaz mini
<b>PGM</b>	- Pressostat gaz maxi
<b>Q1</b>	- Disjoncteur triphasée
<b>Q2</b>	- Disjoncteur monophasée
<b>RS</b>	- Bouton de déblocage à distance
<b>S1</b>	- Sélecteur: éteint / automatique / manuel
<b>S2</b>	- Sélecteur: augmentation / diminution puissance
<b>SM</b>	- Servomoteur
<b>TA</b>	- Transformateur d'allumage
<b>TL</b>	- Thermostat/ Pressostat de limite
<b>TR</b>	- Thermostat/ Pressostat de réglage
<b>TS</b>	- Thermostat/ Pressostat de sécurité
<b>Y</b>	- Vanne de réglage gaz + vanne de sécurité gaz
<b>YVPS</b>	- Dispositif de contrôle d'étanchéité vannes
<b>X1</b>	- Plaque à bornes alimentation principale
<b>XPGM</b>	- Connecteur pressostat gaz maxi
<b>XP1</b>	- Prise pour kit
<b>XRWF</b>	- Plaque à bornes RWF40





---

**RIELLO**

RIELLO S.p.A.  
I-37045 Legnago (VR)  
Tel.: +39.0442.630111  
[http:// www.riello.it](http://www.riello.it)  
[http:// www.rielloburners.com](http://www.rielloburners.com)